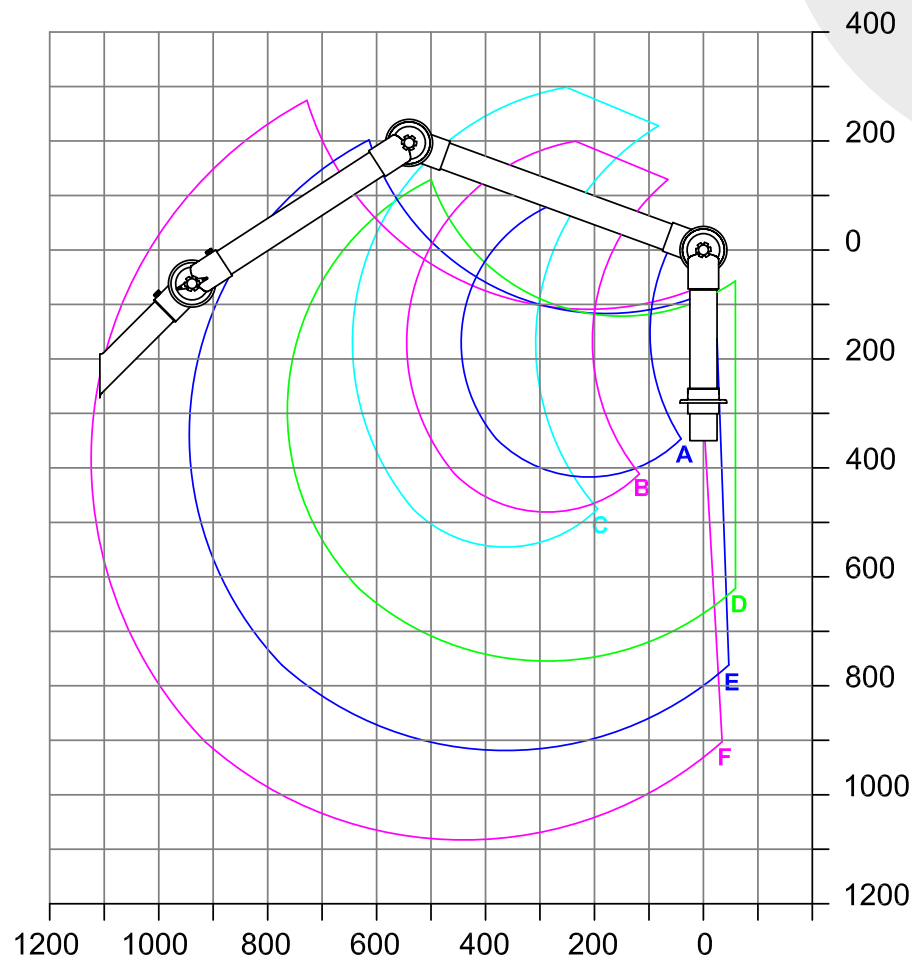


System 50 – Antistatisk (AS)

Bordmonteret (BM)



A: Model 50-27-1-6	R: 445 mm
B: Model 50-37-1-6	R: 545 mm
C: Model 50-47-1-6	R: 645 mm
D: Model 50-3727-1-6	R: 765 mm
E: Model 50-4737-1-6	R: 945 mm
F: Model 50-5747-1-6	R: 1125 mm

Tilbehør: Sugespids nr. 1-5021-6

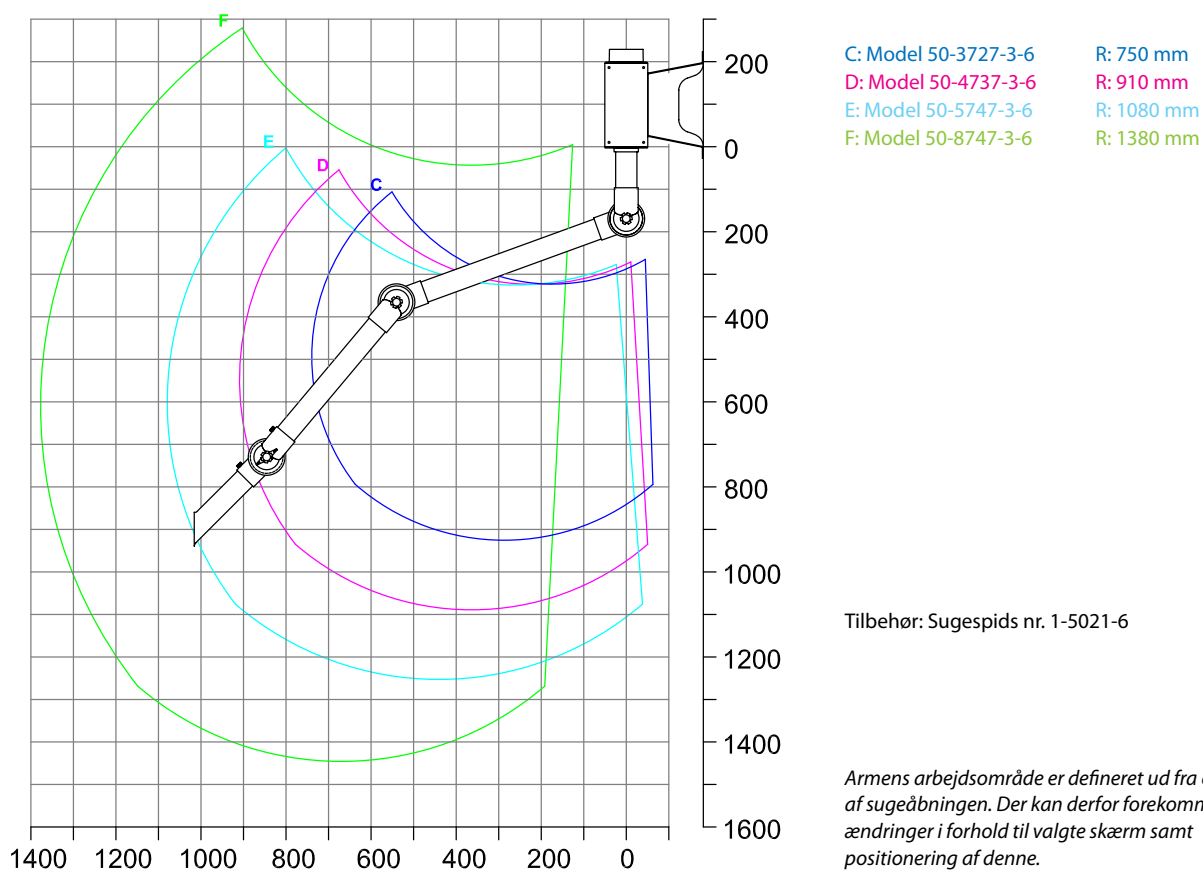
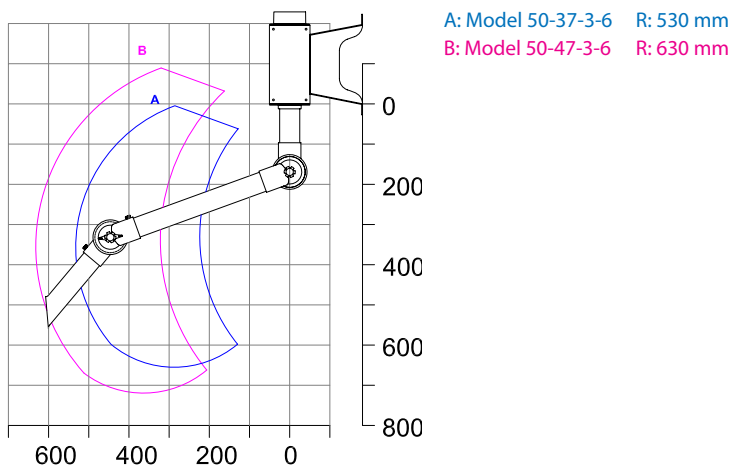
Armens arbejdsområde er defineret ud fra center af sugeåbningen. Der kan derfor forekomme ændringer i forhold til valgte skærm samt positionering af denne.

Ved valg af arm anbefaler vi, at armens stationære arbejdsposition ikke placeres i den allernederste eller allerøverste del af arbejdsområdet.

(alle mål i mm)

System 50 – Antistatisk (AS)

Vægmonteret (HM)



Tilbehør: Sugespids nr. 1-5021-6

Armens arbejdsområde er defineret ud fra center af sugåbningen. Der kan derfor forekomme ændringer i forhold til valgte skærm samt positionering af denne.

Ved valg af arm anbefaler vi, at armens stationære arbejdsposition ikke placeres i den allernederste eller allerøverste del af arbejdsområdet.

(alle mål i mm)

System 50 – Antistatisk (AS)

Loftmonteret (HMS)

