



## System 100 - Aluminium (AL)

### Absaugarme

<a href="#">Tischmontage</a> .....	100 AL 2
<a href="#">Wand-/Deckenmontage</a> .....	100 AL 3

### Hauben

<a href="#">Metallhaube 1-10024</a> .....	100 AL 4
<a href="#">Metallhaube 1-10024-5</a> .....	100 AL 5
<a href="#">Rundhaube 1- 10035-5</a> .....	100 AL 6
<a href="#">Metallhaube 1-10036-5</a> .....	100 AL 7
<a href="#">Metallhaube 1-10036-5-5</a> .....	100 AL 8
<a href="#">Rundhaube 1-10050-5</a> .....	100 AL 9
<a href="#">Flachhaube 1-1004228-5</a> .....	100 AL 10

### Halter

<a href="#">U-Profil 30-100-5</a> .....	100 AL 11
<a href="#">Wandhalter 2-100-203</a> .....	100 AL 12
<a href="#">Wandhalter 2-100-203-050</a> .....	100 AL 13
<a href="#">Sockelkästen</a> .....	100 AL 14

### Verschiedenes Zubehör

<a href="#">Reduziermuffe 4-100125</a> .....	100 AL 15
<a href="#">Zierflansch 4-250-250</a> .....	100 AL 16
<a href="#">Verstärkerhalterung 2-100-5</a> .....	100 AL 17
<a href="#">Schutzgitter 5-18</a> .....	100 AL 18

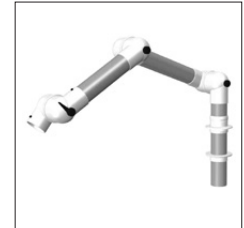


## System 100 - Aluminium (AL)

Sämtliche Komponente RoHS konform.

### Ausführung:

- Absaugarm für Tischmontage
- Reichweite 795 - 2130 mm
- Empfohlene Luftmenge 140 bis 400 m<sup>3</sup>/h
- Rohrdurchmesser Ø100 mm
- Rohre aus eloxiertem Aluminium – Schichtdicke 10µ
- Gelenke aus stoßfestem, chemisch beständigem Polypropylen (PP)
- Gelenkfarbe: Weiß (-5)
- Wartungsfreie O-Ringe aus Polyethylen (PE)
- Integrierte Drosselklappe, die in offener Position aus dem Luftstrom ist, um die maximale Durchströmung zu gewährleisten
- Gewindestangen, Federn und Fingerschrauben aus säurefestem Edelstahl (AISI 316L)
- Säurefeste POP<sup>®</sup> Nieten zur erhöhten Haltbarkeit selbst beim Einsatz im aggressiven Umfeld
- Schutzgitter (Zubehör) erhältlich zur Verhinderung des Einsaugens von Fremdkörpern
- Zerlegung ohne Werkzeug zwecks Reinigung



Links: [Druckverlustdiagramm](#), [Montage ohne Gasfeder](#), [Montage mit Gasfeder](#)  
[Anleitung zur Anwendung](#), [Messungen zur Absaugeffizienz](#)

## Arbeitsgebiet

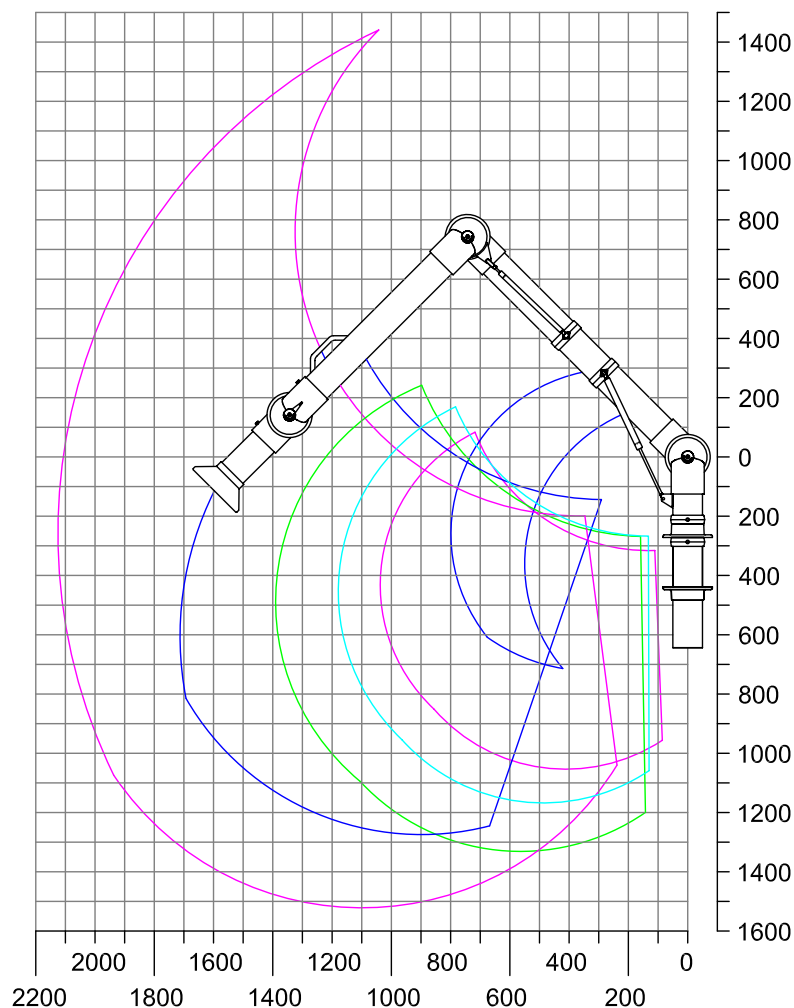
Wir empfehlen, daß die stationäre Arbeitsposition nicht im obersten oder im untersten Teil des Arbeitsgebiets platziert wird.

Alle Maße in mm

\*Mit 1 Gasfeder

\*\* Mit 2 Gasfedern

- A: Model 100-55-1-5
- B: Model 100-4540-1-5
- C: Model 100-5545-1-5
- D: Model 100-6555-1-5
- E: Model 100-9065-1-5\*
- F: Model 100-10585-1-5\*\*



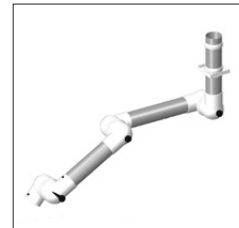


## System 100 - Aluminium (AL)

Sämtliche Komponente RoHS konform.

### Ausführung:

- Absaugarm für Wand- und Deckenmontage
- Reichweite 795 - 2.630 mm
- Empfohlene Luftmenge 140 bis 400 m<sup>3</sup>/h
- Rohrdurchmesser Ø100 mm
- Rohre aus eloxiertem Aluminium – Schichtdicke 10µ
- Gelenke aus stoßfestem, chemisch beständigem Polypropylen (PP)
- Gelenkfarbe: Weiß (-)
- Wartungsfreie O-Ringe aus Polyethylen (PE)
- Integrierte Drosselklappe, die in offener Position aus dem Luftstrom ist, um die maximale Durchströmung zu gewährleisten
- Gewindestangen, Federn und Fingerschrauben aus säurefestem Edelstahl (AISI 316L)
- Säurefeste POP<sup>®</sup> Niete zur erhöhten Haltbarkeit selbst beim Einsatz im aggressiven Umfeld
- Schutzgitter (Zubehör) zur Verhinderung des Einsaugens von Fremdkörpern
- Zerlegung ohne Werkzeug zwecks Reinigung



Links: [Druckverlustdiagramm](#), [Montage ohne Gasfeder](#), [Montage mit Gasfeder](#),  
[Anleitung zur Anwendung](#), [Messungen zur Absaugeffizienz](#)

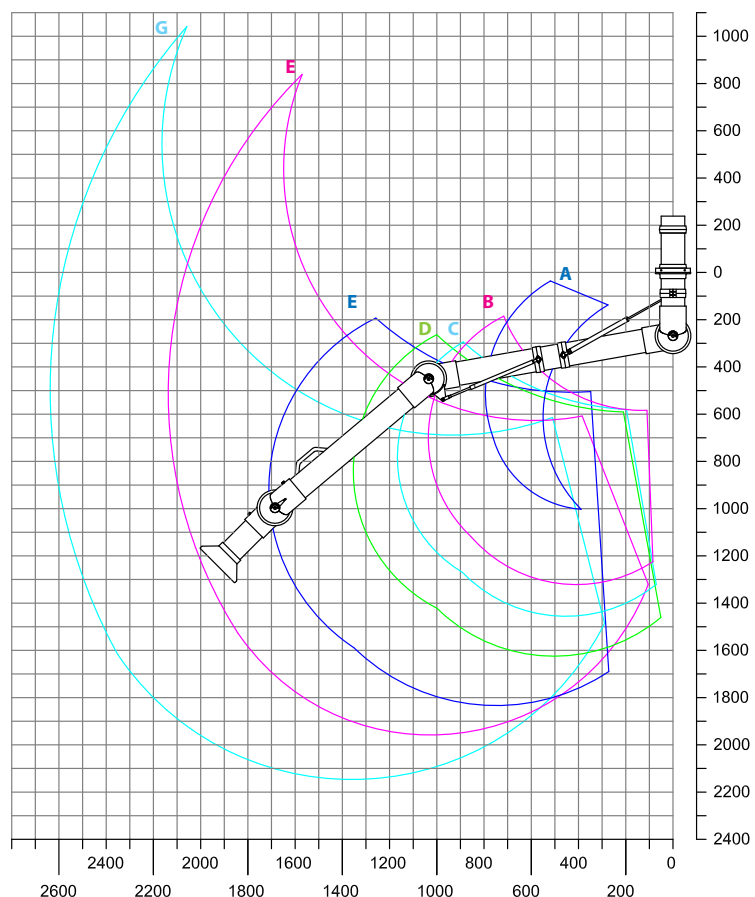
## Arbeitsgebiet

Wir empfehlen, daß die stationäre Arbeitsposition nicht im obersten oder im untersten Teil des Arbeitsgebiets platziert wird.

Alle Maße in mm

\* Mit 1 Gasfeder

\*\* Mit 2 Gasfedern



- A: Model 100-55-3-5
- B: Model 100-4540-3-5
- C: Model 100-5545-3-5
- D: Model 100-6555-3-5
- E: Model 100-9065-3-5\*
- F: Model 100-10585-3-5\*\*
- G: Model 100-135105-3-5\*\*

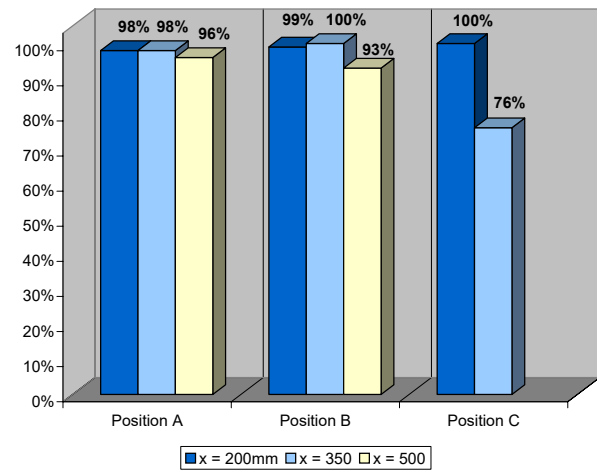
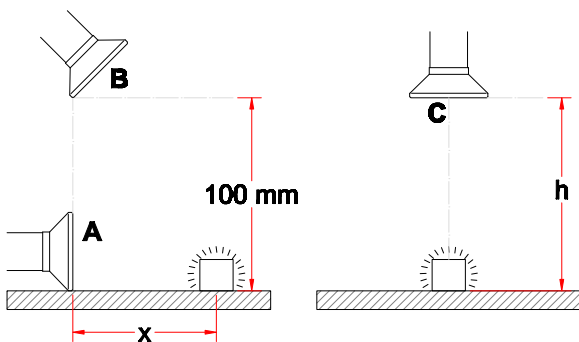


## System 100 - Aluminium (AL)

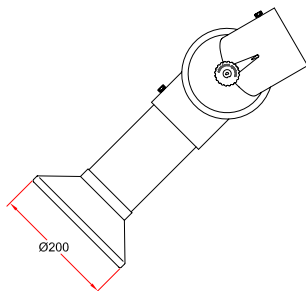
- Rundhaube empfohlen für die Erfassung von Warmgas, Rauch und leichten Staubmengen
- Geeignet für das Autoklavieren
- Haubengröße: Ø200 mm
- Haube, Flansch und Rohrstützen aus eloxiertem Aluminium - Schichtdicke 10µ



## Absaugeffizienz



## Zeichnung



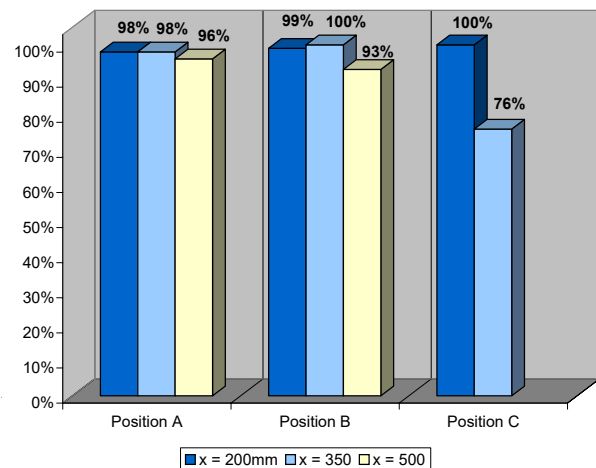
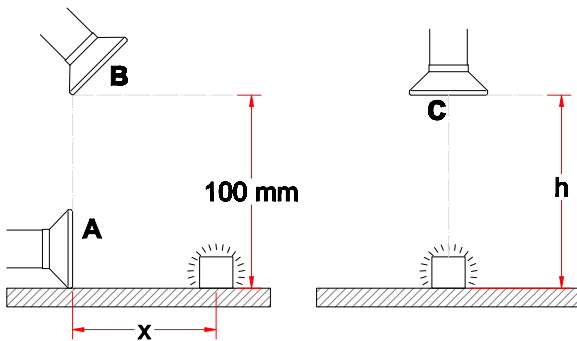


## System 100 - Aluminium (AL)

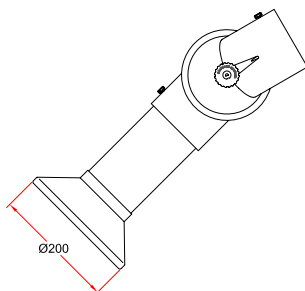
- Rundhaube empfohlen für die Erfassung von Warmgas, Rauch und leichten Staubmengen
- Haubengröße: Ø200 mm
- Haube aus Aluminium mit einer Polyester Voll-Lackierung
- Rohrstützen aus eloxiertem Aluminium - Schichtdicke 10µ



## Absaugeffizienz



## Zeichnung





## System 100 - Aluminium (AL)

- Rundhaube empfohlen für die Erfassung von leichtem Rauch und Gasen, z.B. über kleine, offene Behälter
- Haubengröße: Ø385 mm
- Erhöhte Stabilität bei der Handtierung der Haube durch Kantenverstärkung
- Erhöhte Leistungsfähigkeit in der Erfassung bei abgewinkelter Platzierung der Haube
- Haube aus transparentem PETG, beständig gegen Lösemittel
- Rohrstutzen aus eloxiertem Aluminium - Schichtdicke 10µ
- Die transparente Haube sichert eine gute Arbeitssicht

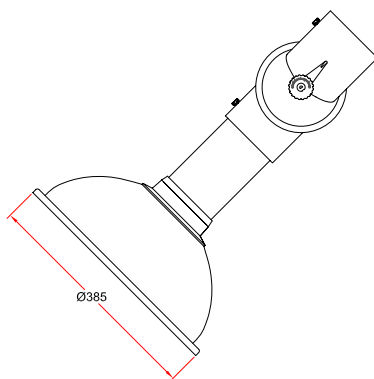


## Absaugeffizienz

Für dieses Produkt liegen keine Messungen vor.

Zur optimalen Position, bitte vergleichen Sie mit Artikelnr. [1-10050](#).

## Zeichnung



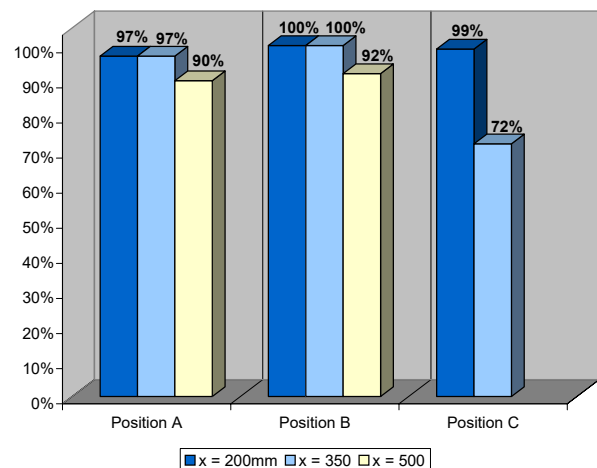
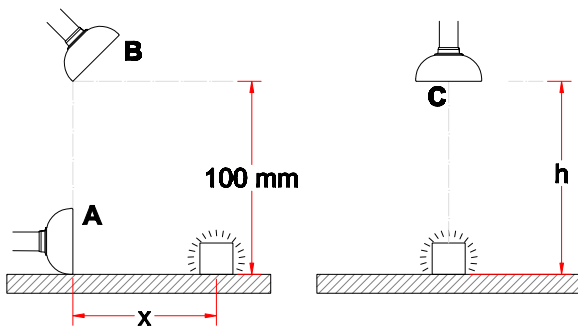


## System 100 - Aluminium (AL)

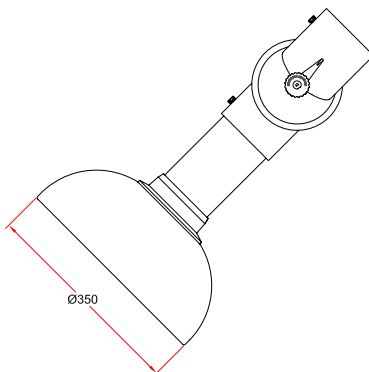
- Rundhaube empfohlen für die Erfassung von Warmgas, Rauch und leichten Staubmengen
- Haubengröße: Ø350 mm
- Erhöhte Leistungsfähigkeit in der Erfassung bei abgewinkelter Platzierung der Haube
- Haube aus Aluminium mit einer Polyester Voll-Lackierung
- Rohrstützen aus eloxiertem Aluminium - Schichtdicke 10µ
- Flansch aus Polypropylen (PP)



## Absaugeffizienz



## Zeichnung



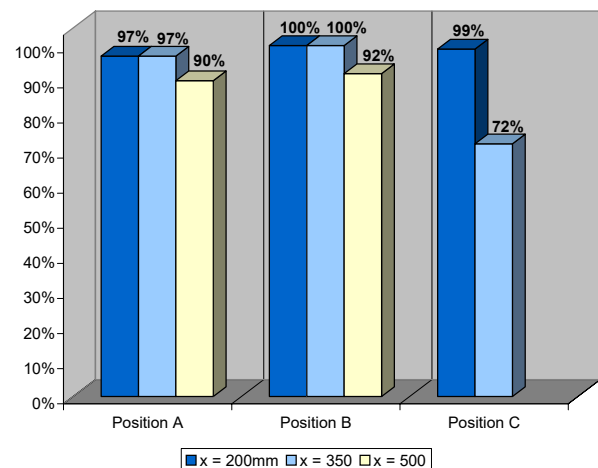
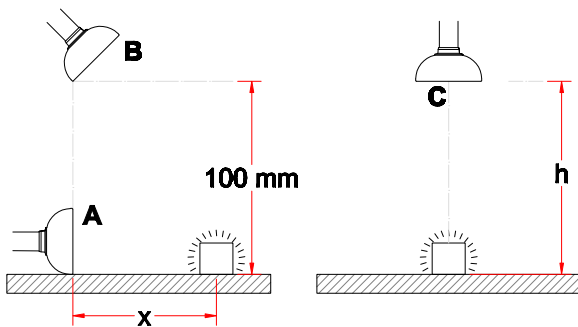


## System 100 - Aluminium (AL)

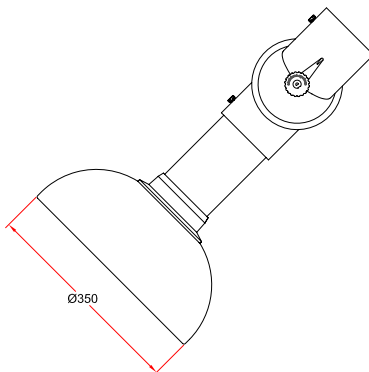
- Rundhaube empfohlen für die Erfassung von Warmgas, Rauch und leichten Staubmengen
- Haubengröße: Ø350 mm
- Erhöhte Leistungsfähigkeit in der Erfassung bei abgewinkelter Platzierung der Haube
- Haube aus Aluminium mit einer Polyester Voll-Lackierung
- Rohrstützen aus eloxiertem Aluminium - Schichtdicke 10µ
- Flansch aus Polypropylen (PP)



## Absaugeffizienz



## Zeichnung





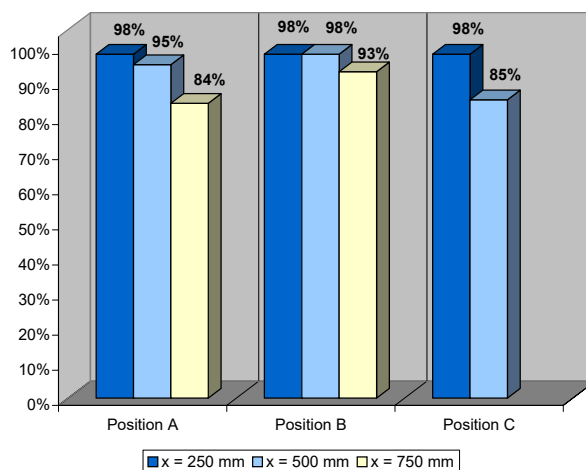
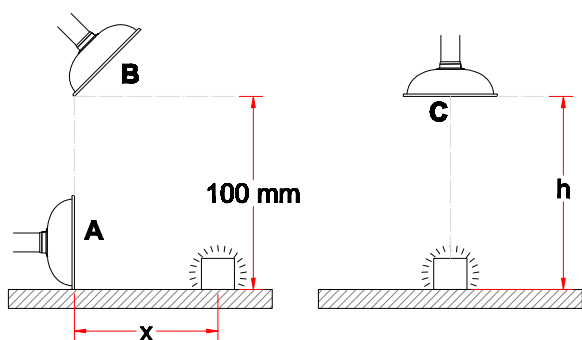


## System 100 - Aluminium (AL)

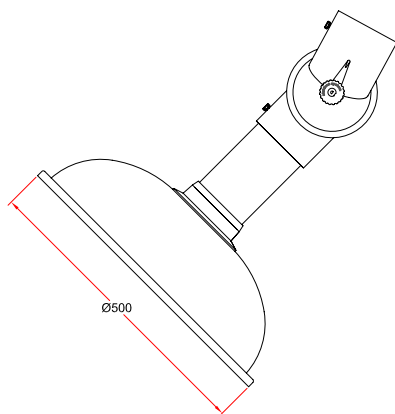
- Rundhaube empfohlen für die Erfassung von leichtem Rauch und Gasen
- Haubengröße: Ø500 mm
- Erhöhte Stabilität bei der Handtierung der Haube durch Kantenverstärkung
- Erhöhte Leistungsfähigkeit in der Erfassung bei abgewinkelter Platzierung der Haube
- Haube aus transparentem PETG, und beständig gegen Lösemittel
- Rohrstützen aus eloxiertem Aluminium - Schichtdicke 10µ
- Die transparente Haube sichert eine gute Arbeitssicht



## Absaugeffizienz



## Zeichnung



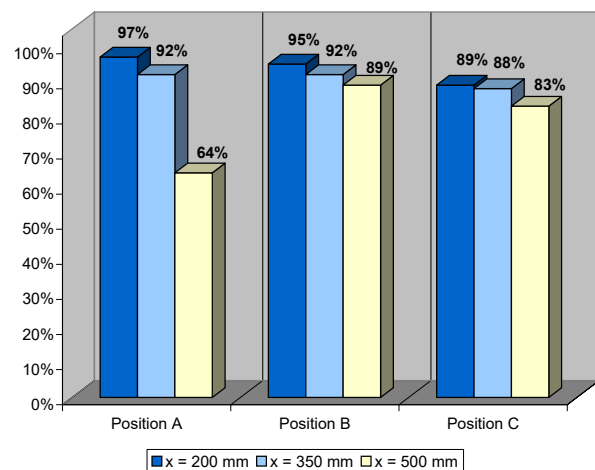
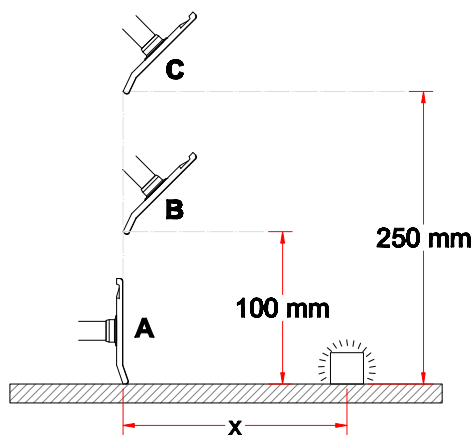


## System 100 - Aluminium (AL)

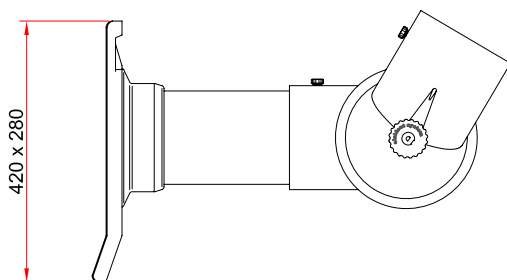
- Flachhaube empfohlen für die Erfassung von schwerem Rauch oder Gasen
- Haubengröße: 420x280 mm
- Erhöhte Leistungsfähigkeit in der Erfassung bei abgewinkelter Platzierung der Haube
- Haube aus transparentem PETG, und beständig gegen Lösemittel
- Rohrstützen aus eloxiertem Aluminium - Schichtdicke 10  $\mu$
- Die transparente Haube sichert eine gute Arbeitssicht



## Absaugeffizienz



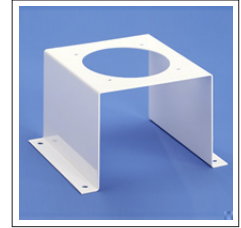
## Zeichnung



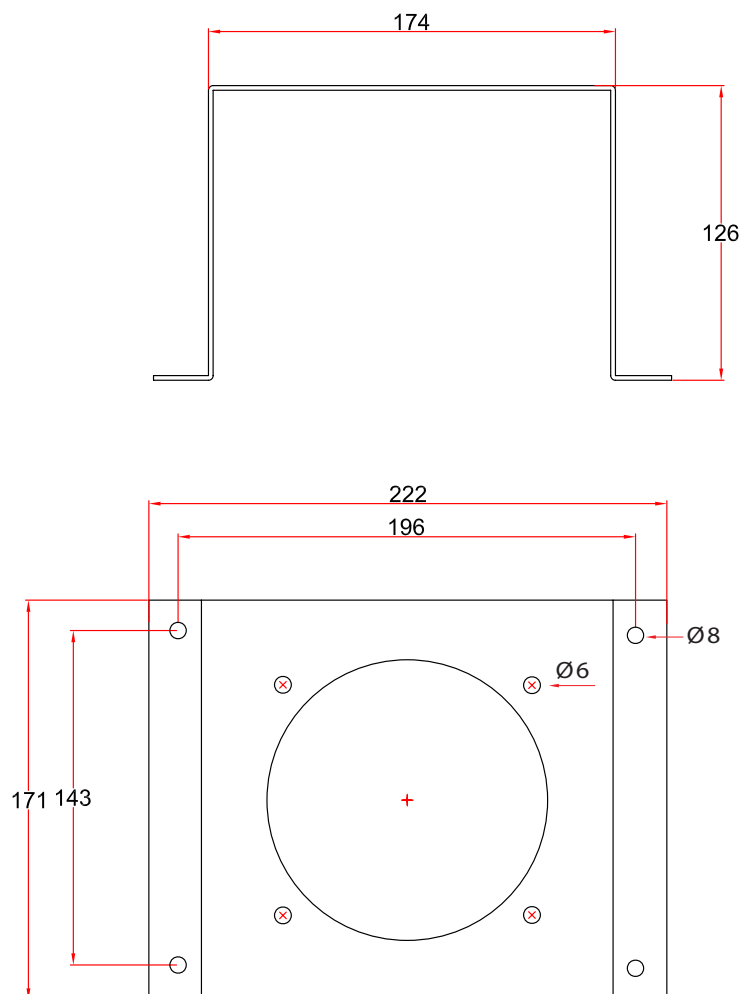


## System 100 - Aluminium (AL)

- Halter/U-profil für Verstärkung des Sockelrohrs von langen Absaugarmen für Tischmontage
- Aus Stahlblech mit einer Polyester Voll-Lackierung af allen Flächen
- Farbwahl: weiß



## Zeichnung



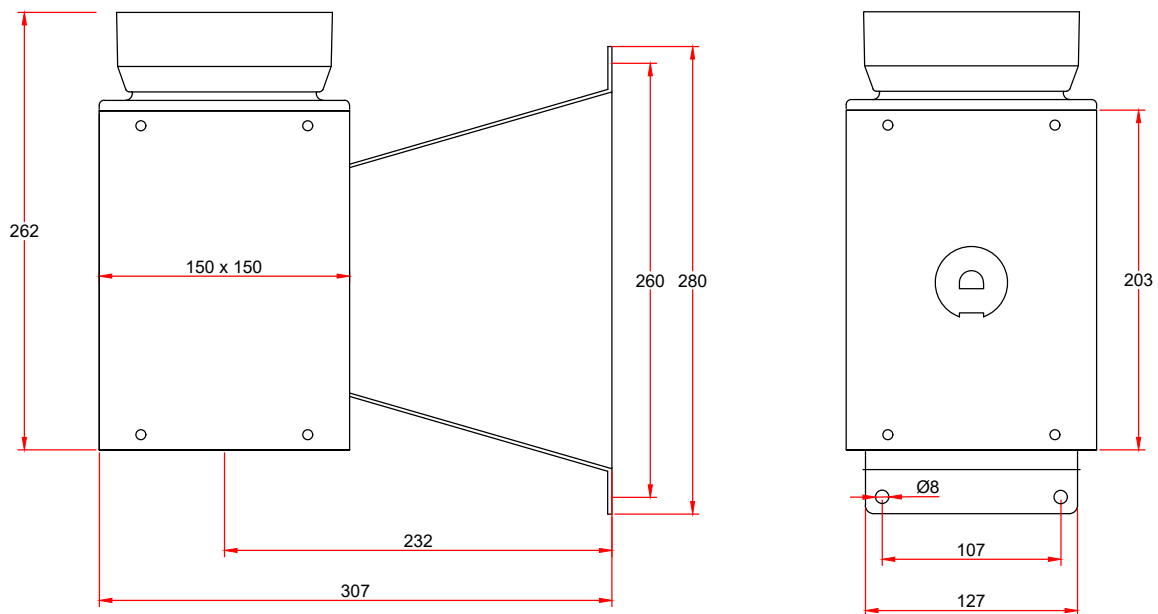


## System 100 - Aluminium (AL)

- Halter für die Montage von Absaugarmen für Wand/Deckenmontage an der Wand
- Aus Stahlblech mit einer Polyester Voll-Lackierung auf allen Flächen
- Farbe: weiß
- Einschließlich Reduziermuffe für Kanalanschluss Ø125mm



## Zeichnung



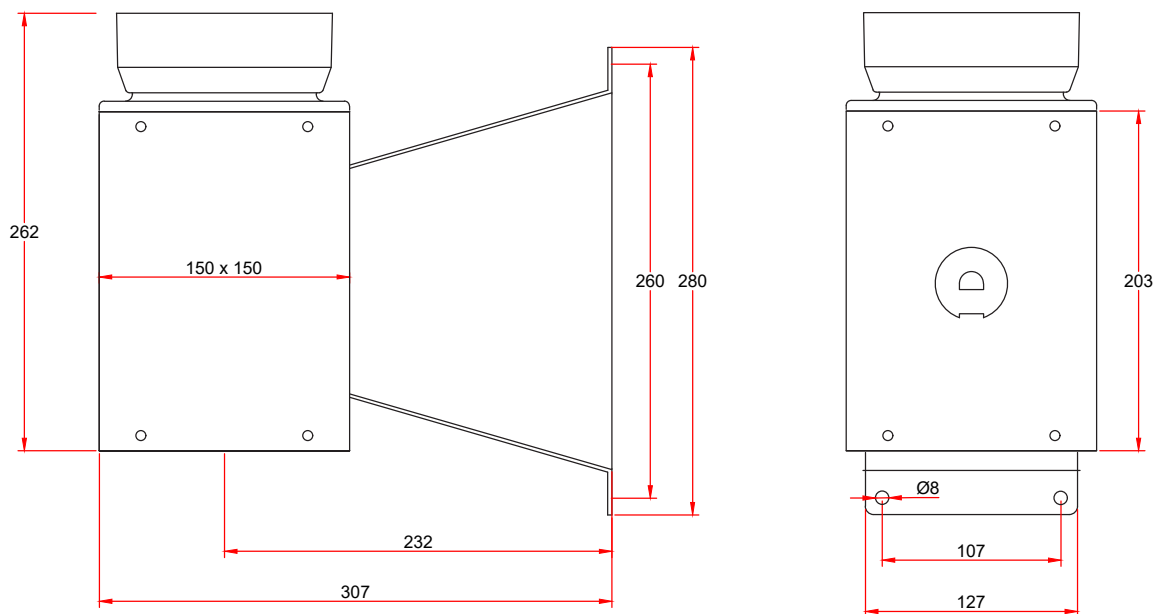


## System 100 - Aluminium (AL)

- Halter für die Montage von Absaugarmen für Wand/Deckenmontage an der Wand
- Aus Stahlblech mit einer Polyester Voll-Lackierung auf allen Flächen
- Farbe: schwarz
- Einschließlich Reduziermuffe für Kanalanschluss Ø125mm



## Zeichnung



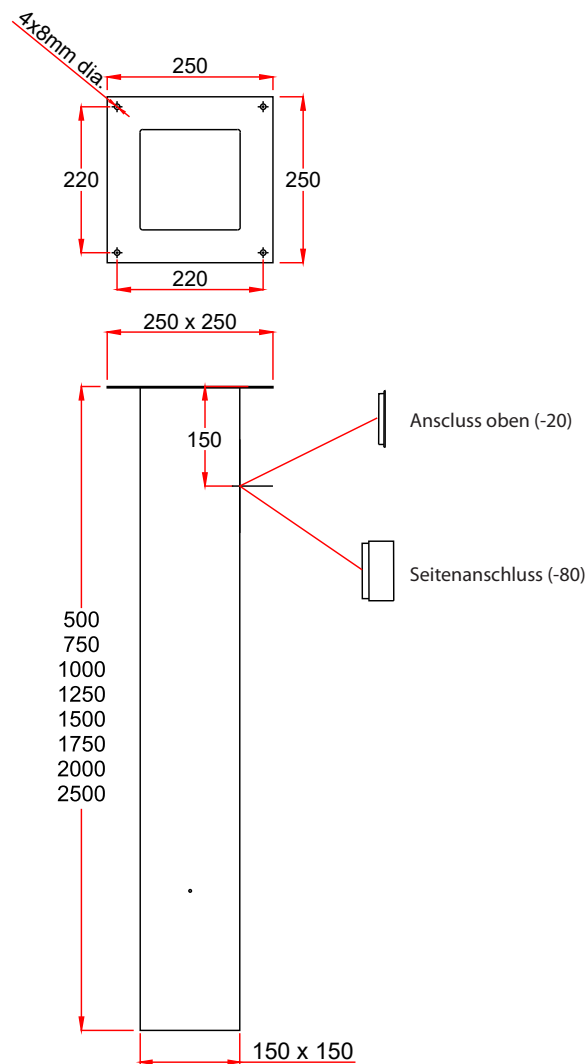


## System 100 - Aluminium (AL)

- Sockelkasten für die Montage von Absaugarmen für Deckenmontage an der Decke
- Sehr stabile Konstruktion aus Stahlblech
- Erhöhte Haltbarkeit durch die aufwendige Polyester Voll-Lackierung auf allen Flächen
- Anschluss oben (-20) oder Seitenanschluss Ø125 mm (-80)
- Farbwahl: Weiß (-) oder schwarz (-050)
- Abmessung: 150x150 mm
- Länge 500 - 2500 mm



## Zeichnung



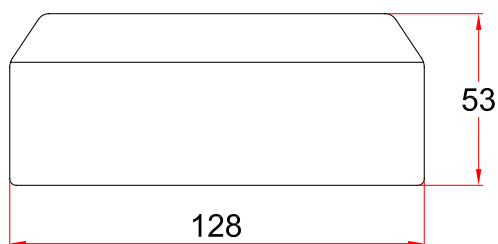


## System 100 - Aluminium (AL)

- Reduziermuffe für Verbindung von Absaugarmen mit Verrohrung
- Reduziert  $\text{Ø}125$  -  $\text{Ø}100$
- Aus Polypropylen (PP)
- Farbwahl: weiß



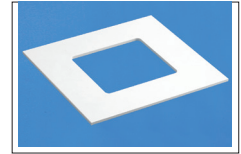
## Zeichnung





## System 100

- Zierflansch wird bei versenkten Decken eingesetzt, um die Durchführung des Sockelkastens zuzudecken
- Maße: 250 x 250 mm
- Material: Polystyren
- Mit Kleber oder Schrauben an die Deckenplatte montieren
- Farbe: Weiß



## Zeichnung

Keine Zeichnung



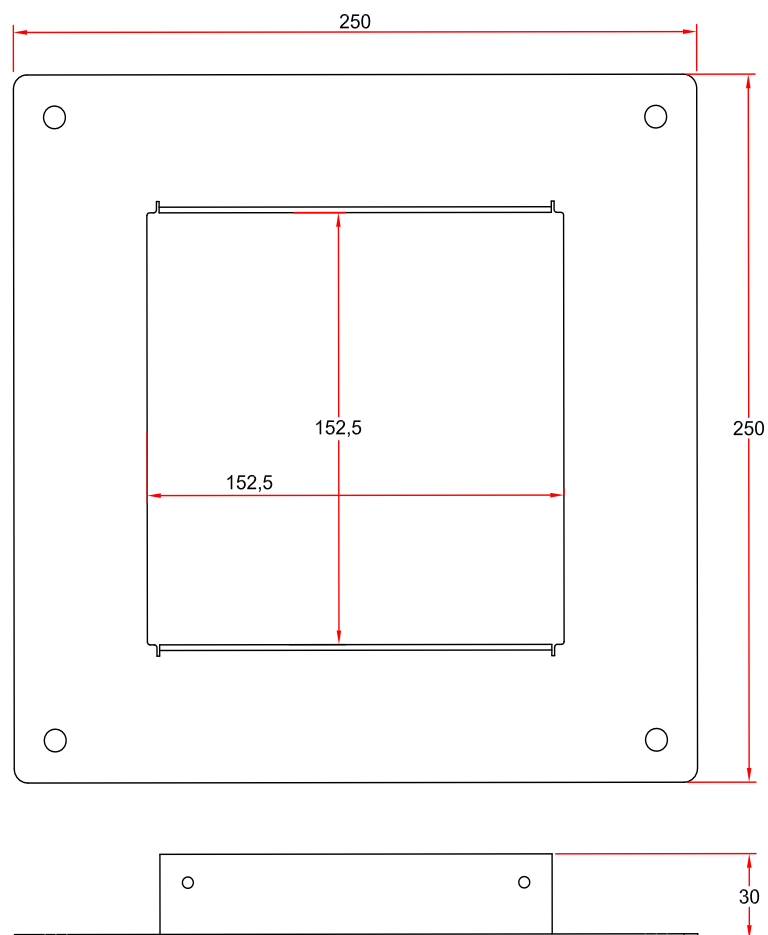


## System 100 - Aluminium (AL)

- Vorgesehen für die zusätzliche Abstützung von langen Sockelkästen durch Befestigung zu Deckenschienen oder mittels Zeile zur Decke
- Aus Stahl mit einer weißen Pulverlackierung auf allen Flächen
- Farbe: Weiß
- Maße: 250 x 250 mm



## Zeichnung





## System 100 - Aluminium (AL)

- Schutzgitter für Montage in der Haube
- Zur Verhinderung des Einsaugens von Fremdkörpern
- Polypropylen (PP)
- Farbe: Weiß



## Zeichnung

