



System 100 - Antistatisch (AS)

Absaugarme

Tischmontage	100 AS 2
Wand-/Deckenmontage	100 AS 3

Hauben

Metallhaube 1-10024-6	100 AS 4
Rundhaube 1- 10035-6	100 AS 5
Rundhaube 1-10050-6	100 AS 6
Metallhaube 1-10036-6	100 AS 7
Flachhaube 1-1004228-6	100 AS 8

Halter

U-Profil 30-100-5	100 AS 9
Wandhalter 2-100-203-050	100 AS 10
Wandhalter 2-100-203-22-6	100 AS 11
Sockelkästen	100 AS 12

Verschiedenes Zubehör

Reduziermuffe 4-100125-6	100 AS 13
Zierflansch 4-250-250	100 AS 14
Verstärkerhalterung 2-100-5	100 AS 15
Schutzgitter 5-18-6	100 AS 16



System 100 - Antistatisch (AS)

Sämtliche Komponente RoHS konform.

Ausführung:

- Absaugarm für Tischmontage
- Reichweite 795 - 2.130 mm
- Empfohlene Luftmenge 140 bis 400 m³/h
- Rohrdurchmesser Ø100 mm
- Rohre und Gelenke aus stoßfestem, leitfähigem, chemisch beständigem Polypropylen (PP)
- Wartungsfreie, leitfähige O-Ringe aus Polyethylen (PE)
- Integrierte Drosselklappe, die in offener Position aus dem Luftstrom ist, um die maximale Durchströmung zu gewährleisten
- Gewindestangen, Federn und Fingerschrauben aus säurefestem Edelstahl (AISI 316LL)
- POP[®] Niete aus säurefestem Edelstahl (AISI 316L) zur erhöhten Haltbarkeit selbst beim Einsatz im aggressiven Umfeld
- Schutzgitter (Zubehör) erhältlich zur Verhinderung des Einsaugens von Fremdkörpern
- Geprüft für den Einsatz in ESD-Bereichen gemäß IEC 61340-5-1:2016
- Geprüft für den Einsatz in ESD/Ex-Bereichen gemäß EN 80079-36:2016 und EN 80079-37:2016 gemäß ATEX-Direktiv 2014/34/EU mit Kennzeichnung Ex II 1 GD
- Das Erdungskabel für ESD - 1MΩ Sicherheitswiderstand – oder EX-Bereiche wird mitgeliefert
- Zerlegung ohne Werkzeug zwecks Reinigung



Links: [Druckverlustdiagramm](#), [Montage ohne Gasfeder](#), [Montage mit Gasfeder](#), [Anleitung zur Anwendung](#), [Prüfberichte](#), [Messungen zur Absaugeffizienz](#), [Übersicht zur Materialbeständigkeit](#)

Arbeitsgebiet

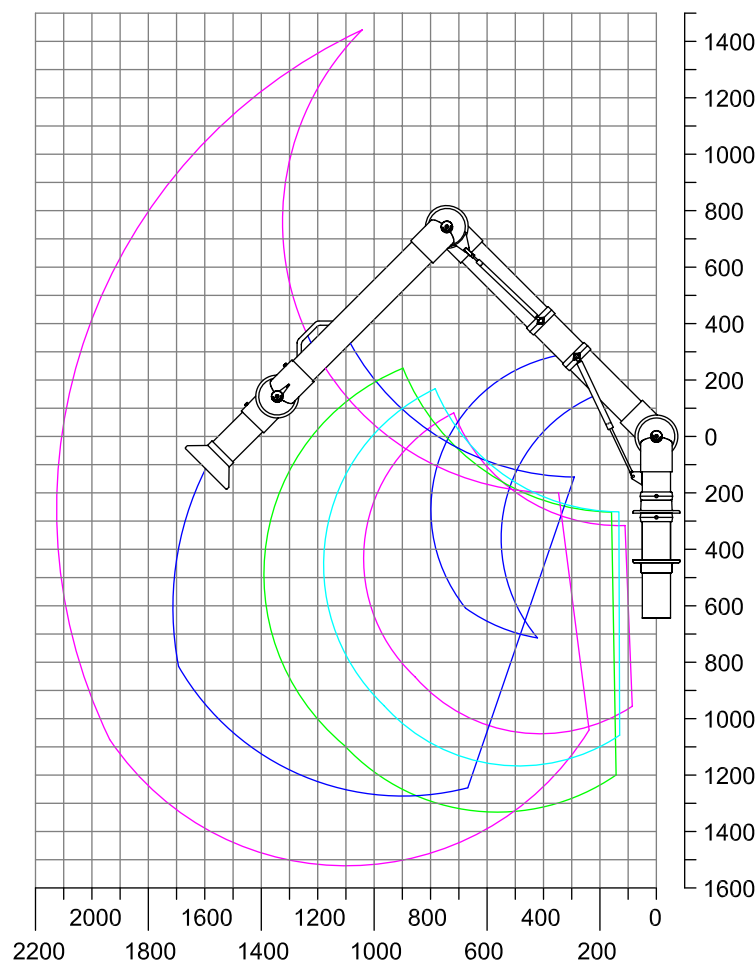
Wir empfehlen, daß die stationäre Arbeitsposition nicht im obersten oder im untersten Teil des Arbeitsgebiets platziert wird.

Alle Maße in mm

* Mit 1 Gasfeder

** Mit 2 Gasfedern

Model 100-55-1-6
Model 100-4540-1-6
Model 100-5545-1-6
Model 100-6555-1-6
Model 100-9065-1-6*
Model 100-10585-1-6**





System 100 - Antistatisch (AS)

Sämtliche Komponente RoHS konform.

Ausführung:

- Absaugarm für Wand-/Deckenmontage.
- Reichweite 795 - 2.130 mm
- Empfohlene Luftmenge 140 bis 400 m³/h
- Rohrdurchmesser Ø100 mm
- Rohre und Gelenke aus stoßfestem, leitfähigem, chemisch beständigem Polypropylen (PP)
- Wartungsfreie, leitfähige O-Ringe aus Polyethylen (PE)
- Integrierte Drosselklappe, die in offener Position aus dem Luftstrom ist, um die maximale Durchströmung zu gewährleisten
- Gewindestangen, Federn und Fingerschrauben aus säurefestem Edelstahl (AISI 316LL)
- POP® Niete aus säurefestem Edelstahl (AISI 316L) zur erhöhten Haltbarkeit selbst beim Einsatz im aggressiven Umfeld
- Schutzgitter (Zubehör) erhältlich zur Verhinderung des Einsaugens von Fremdkörpern
- Geprüft für den Einsatz in ESD-Bereichen gemäß IEC 61340-5-1:2016
- Geprüft für den Einsatz in ESD/Ex-Bereichen gemäß EN 80079-36:2016 und EN 80079-37:2016 gemäß ATEX-Direktiv 2014/34/EU mit Kennzeichnung Ex II 1 GD
- Das Erdungskabel für ESD - 1MΩ Sicherheitswiderstand – oder EX-Bereiche wird mitgeliefert
- Zerlegung ohne Werkzeug zwecks Reinigung



Links: [Druckverlustdiagramm](#), [Montage ohne Gasfeder](#), [Montage mit Gasfeder](#), [Anleitung zur Anwendung](#), [Prüfberichte](#), [Messungen zur Absaugeffizienz](#), [Übersicht zur Materialbeständigkeit](#)

Arbeitsgebiet

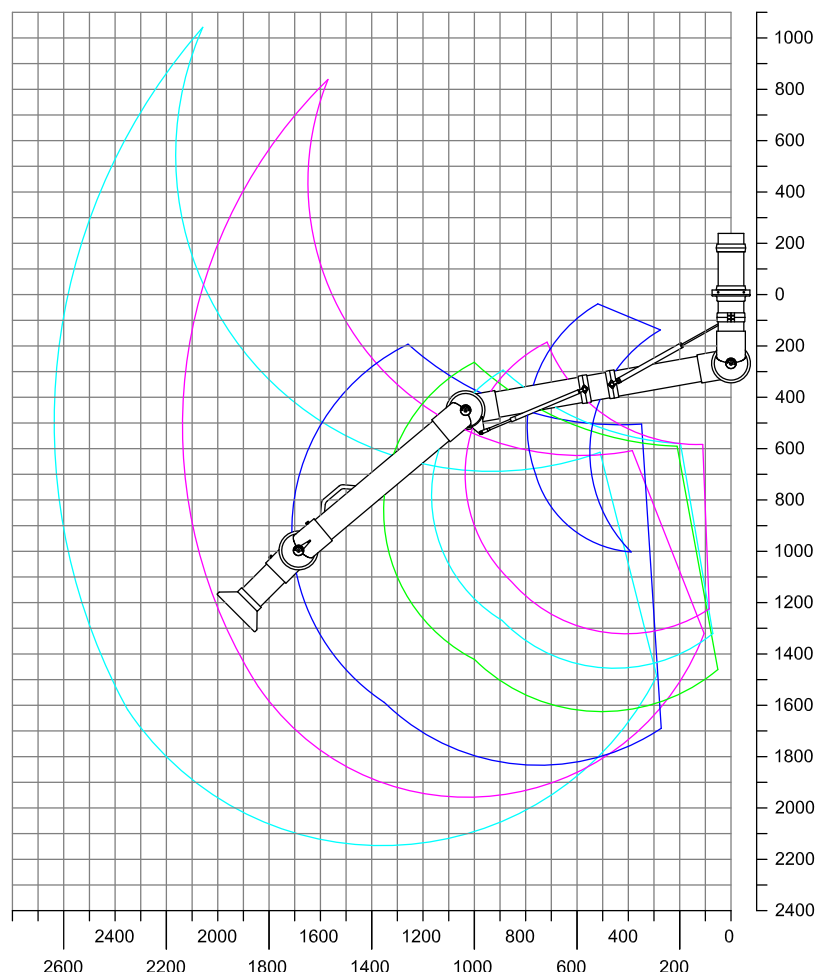
Wir empfehlen, daß die stationäre Arbeitsposition nicht im obersten oder im untersten Teil des Arbeitsgebiets platziert wird.

Alle Maße in mm

* Mit 1 Gasfeder

** Mit 2 Gasfedern

- A: Model 100-55-3-6
- B: Model 100-4540-3-6
- C: Model 100-5545-3-6
- D: Model 100-6555-3-6
- E: Model 100-9065-3-6*
- F: Model 100-10585-3-6**
- G: Model 100-135105-3-6**



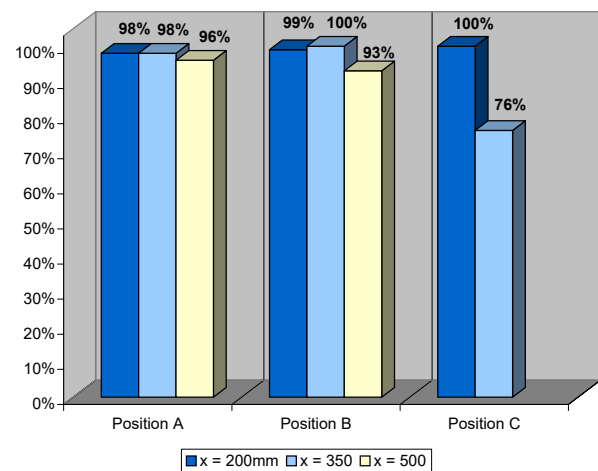
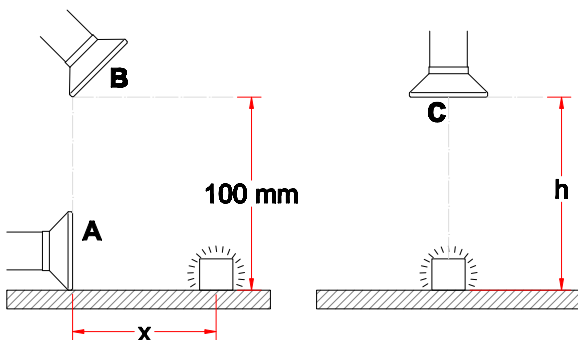


System 100 - Antistatisch (AS)

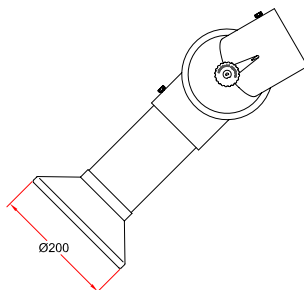
- Metallhaube empfohlen für die Erfassung von Rauch und leichten Staubmengen
- Haubengröße: $\varnothing 200$ mm
- Haube aus chromatiertem Aluminium TCP zur Gewährleistung einer dauerhaften Leitfähigkeit
- Rohrstützen und Flansch aus leitfähigem, chemisch beständigem Polypropylen (PP)



Absaugeffizienz



Zeichnung





System 100 - Antistatisch (AS)

- Rundhaube empfohlen für die Erfassung von leichtem Rauch oder Gasen, z.B. über kleine, offene Behälter
- Haubengröße: Ø385 mm
- Erhöhte Stabilität bei der Handtierung der Haube durch Kantenverstärkung
- Erhöhte Leistungsfähigkeit in der Erfassung bei abgewinkelter Platzierung der Haube
- Haube, Rohrstützen und Flansch aus leitfähigem, chemisch beständigem Polypropylen (PP)

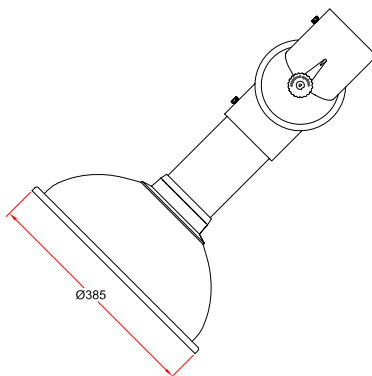


Absaugeffizienz

Für dieses Produkt liegen keine Messungen vor.

Zur optimalen Position, bitte vergleichen Sie mit Artikel [1-10050](#)

Zeichnung



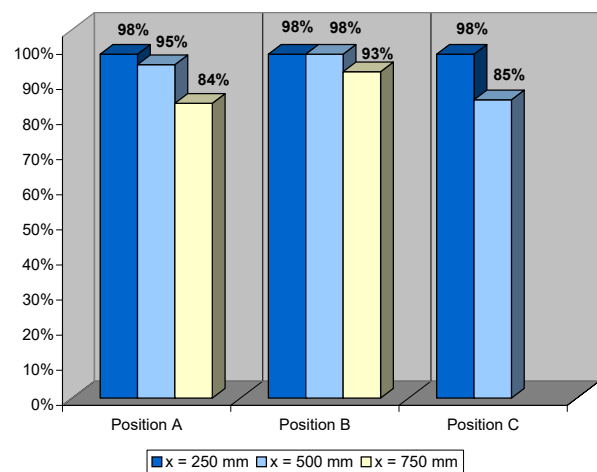
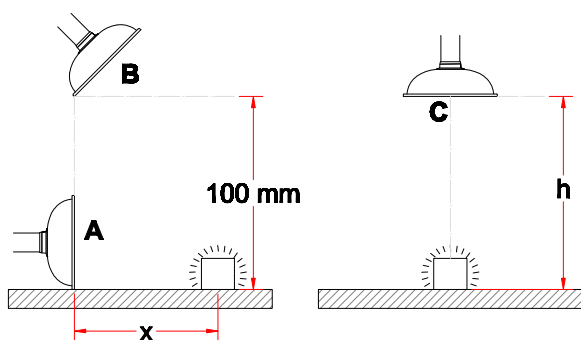


System 100 - Antistatisch (AS)

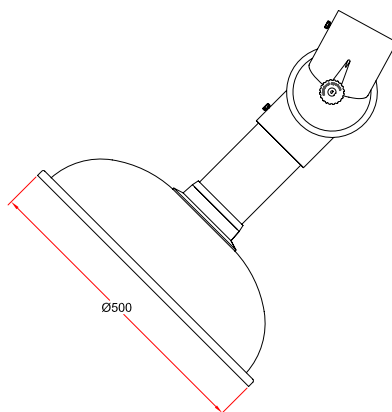
- Rundhaube empfohlen für die Erfassung von leichtem Rauch oder Gasen
- Haubengröße: Ø500 mm
- Erhöhte Stabilität bei der Handtierung der Haube durch Kantenverstärkung
- Erhöhte Leistungsfähigkeit in der Erfassung bei abgewinkelter Platzierung der Haube
- Haube, Rohrstützen und Flansch aus leitfähigem, chemisch beständigem Polypropylen (PP)



Absaugeffizienz



Zeichnung





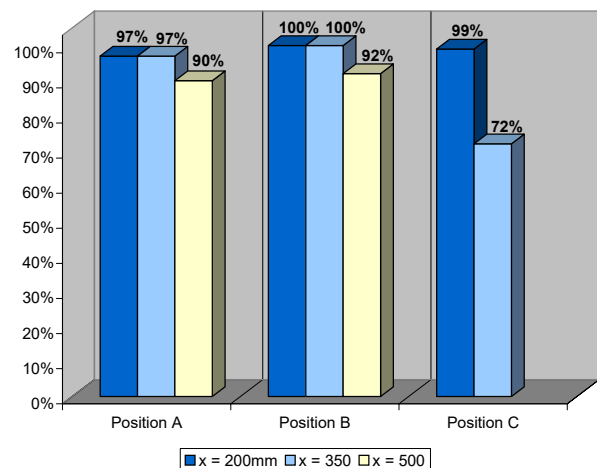
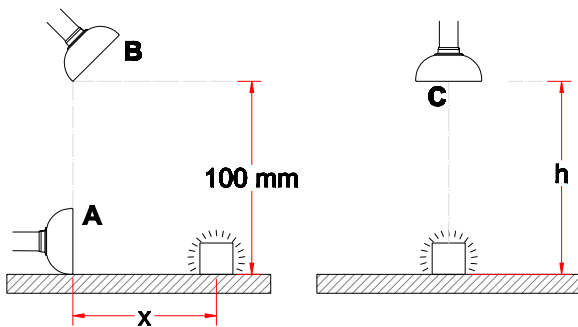
System 100 - Antistatisch (AS)

- Metallhaube empfohlen für die Erfassung von Warmgas, Rauch oder leichten Staubmengen
- Haubengröße: Ø350 mm
- Erhöhte Leistungsfähigkeit in der Erfassung bei abgewinkelter Platzierung der Haube
- Haube aus chromatiertem Aluminium TCP zur Gewährleistung einer dauerhaften Leitfähigkeit
- Rohrstutzen und Flansch aus leitfähigem, chemisch beständigem Polypropylen (PP)

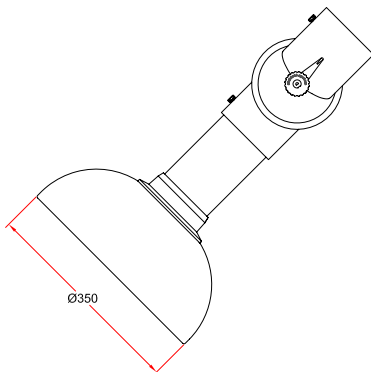


DAS PRODUKT WURDE AUS DEM SORTIMENT EINGESTELLT

Absaugeffizienz



Zeichnung



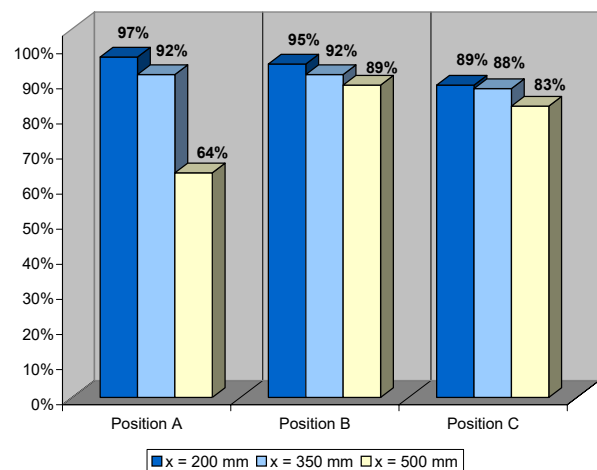
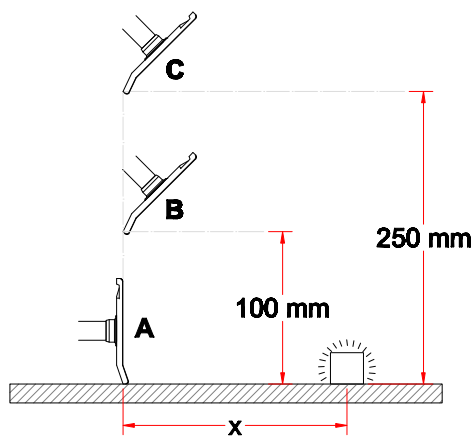


System 100 - Antistatisch (AS)

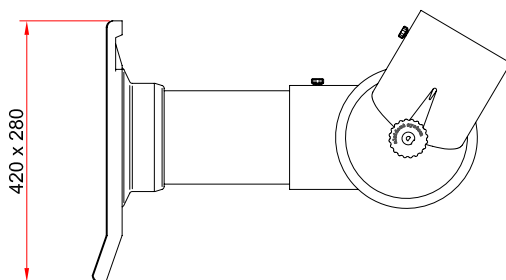
- Flachhaube empfohlen für die Erfassung von schwerem Rauch oder Gasen
- Haubengröße: 410x280 mm
- Erhöhte Leistungsfähigkeit in der Erfassung bei abgewinkelter Platzierung der Haube
- Haube, Rohrstützen und Flansch aus leitfähigem, chemisch beständigem Polypropylen (PP)



Absaugeffizienz



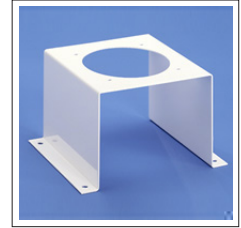
Zeichnung



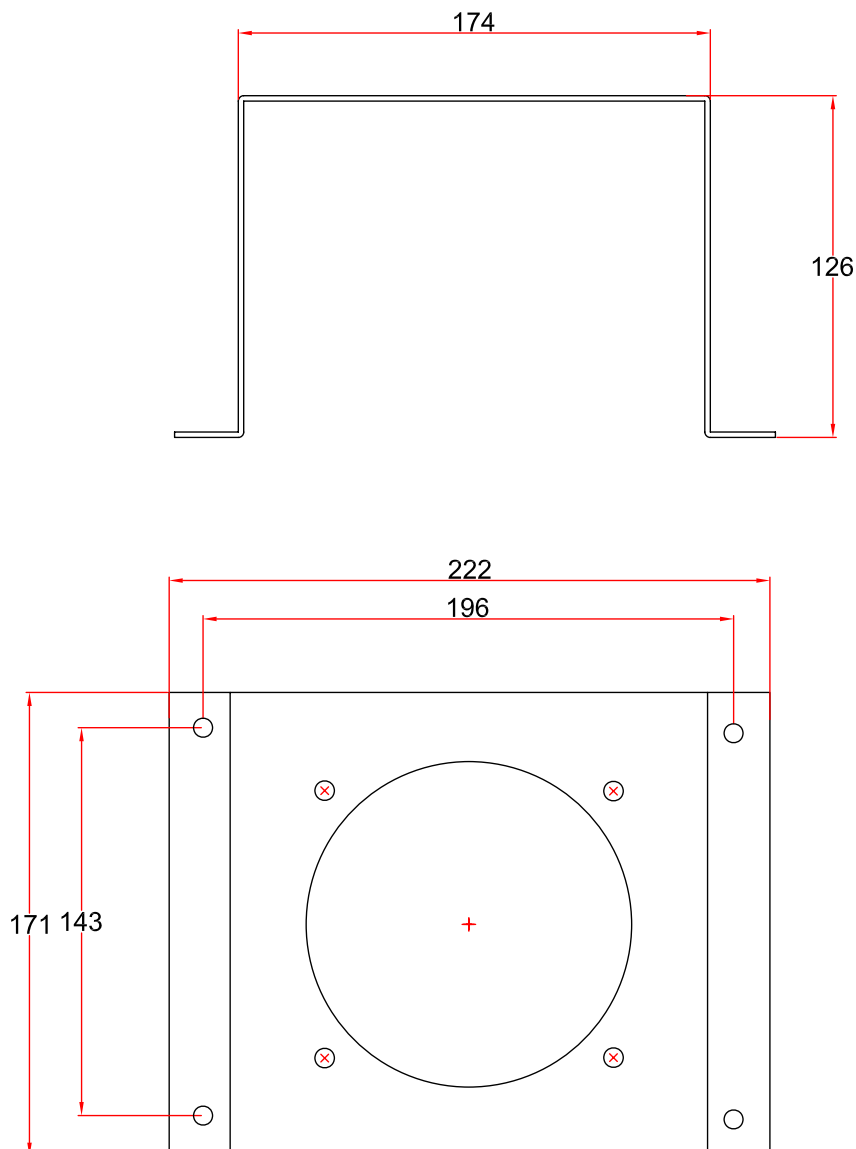


System 100 - Antistatisch (AS)

- Halter/U-profil für Verstärkung des Sockelrohrs von langen Absaugarmen für Tischmontage
- Aus Stahlblech mit einer Polyester Voll-Lackierung af allen Flächen
- Farbwahl: weiß



Zeichnung



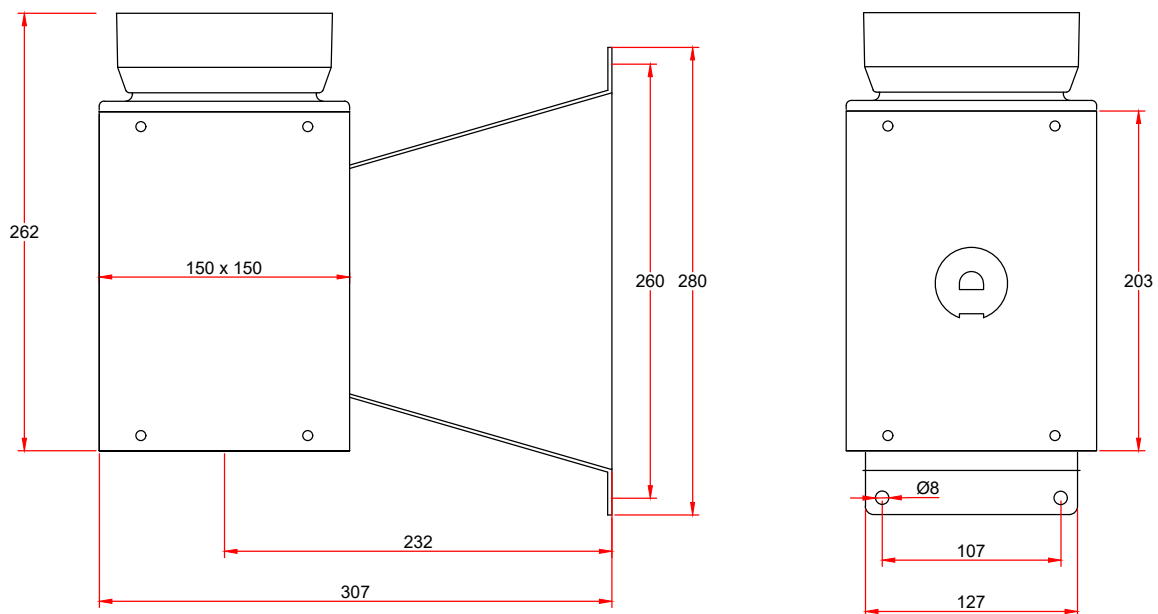


System 100 - Antistatisch (AS)

- Halter für die Montage von Absaugarmen für Wand- oder Deckenmontage an der Wand
- Aus Stahlblech mit einer Polyester Voll-Lackierung auf allen Flächen
- Farbe: schwarz
- Einschließlich Reduziermuffe für Kanalanschluss Ø125mm



Zeichnung



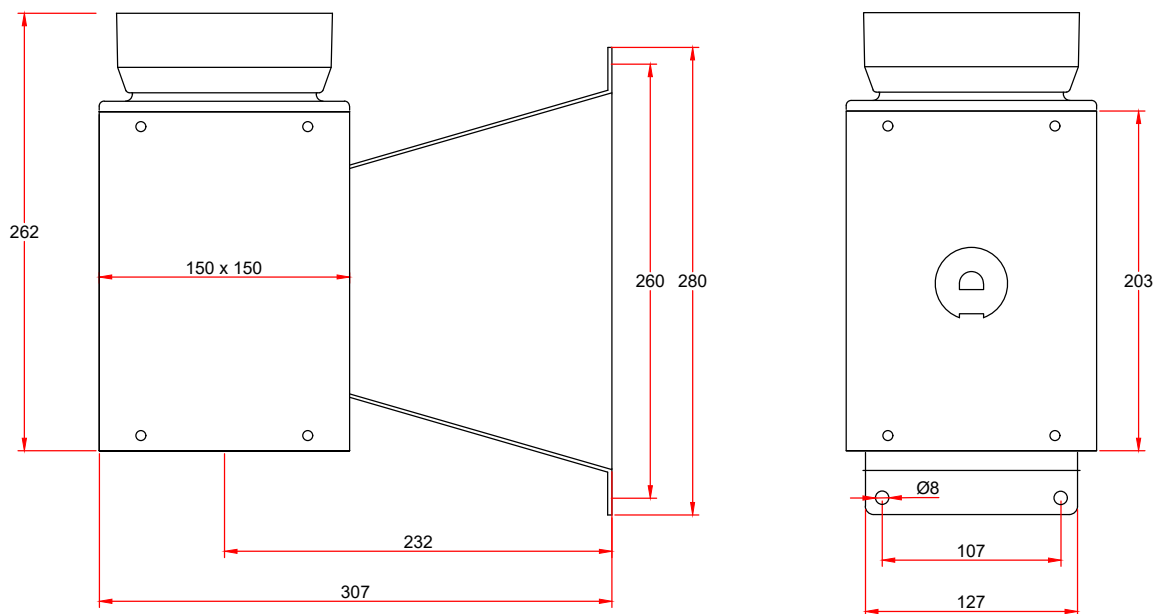


System 100 - Antistatisch (AS)

- Halter für die Montage von Absaugarmen für Wand- oder Deckenmontage an der Wand
- Aus säurefester Edelstahl (AISI 316L)
- Einschließlich Reduziermuffe für Kanalanschluss Ø125mm



Zeichnung



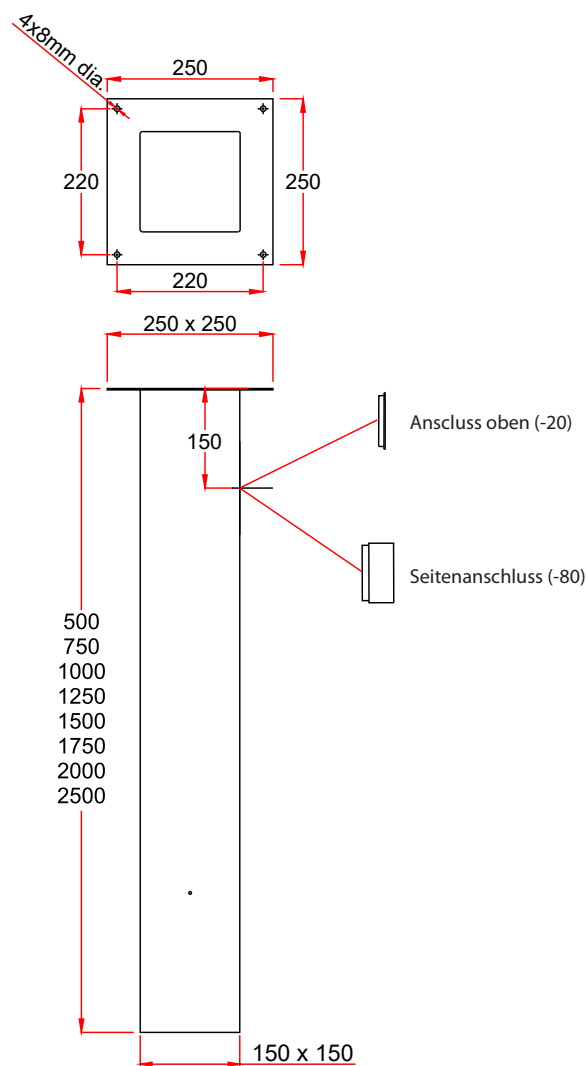


System 100 - Antistatisch (AS)

- Sockelkasten für die Montage von Absaugarmen für Deckenmontage an der Decke
- Sehr stabile Konstruktion aus Stahlblech
- Erhöhte Haltbarkeit durch die aufwendige Polyester Voll-Lackierung auf allen Flächen
- Anschluss oben (-20) oder Seitenanschluss Ø125 mm (-80)
- Farbwahl: Weiß (-) oder schwarz (-050)
- Abmessung: 150x150 mm
- Länge 500 - 2500 mm



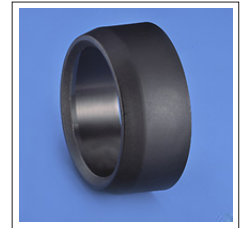
Zeichnung



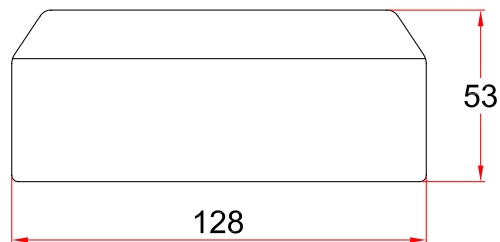


System 100 - Antistatisch (AS)

- Reduziermuffe für Verbindung von Absaugarmen mit Verrohrung
- Reduziert $\text{Ø}125$ - $\text{Ø}100$
- Aus Polypropylen (PP)
- Farbe: schwarz



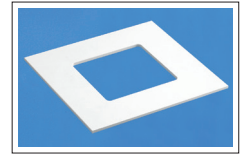
Zeichnung





System 100 - Antistatisch (AS)

- Zierflansch wird bei versenkten Decken eingesetzt, um die Durchführung des Sockelkastens zuzudecken
- Maße: 250 x 250 mm
- Material: Polystyren
- Mit Kleber oder Schrauben an die Deckenplatte montieren
- Farbe: Weiß



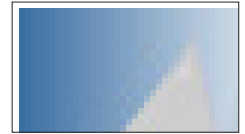
Zeichnung

Keine Zeichnung

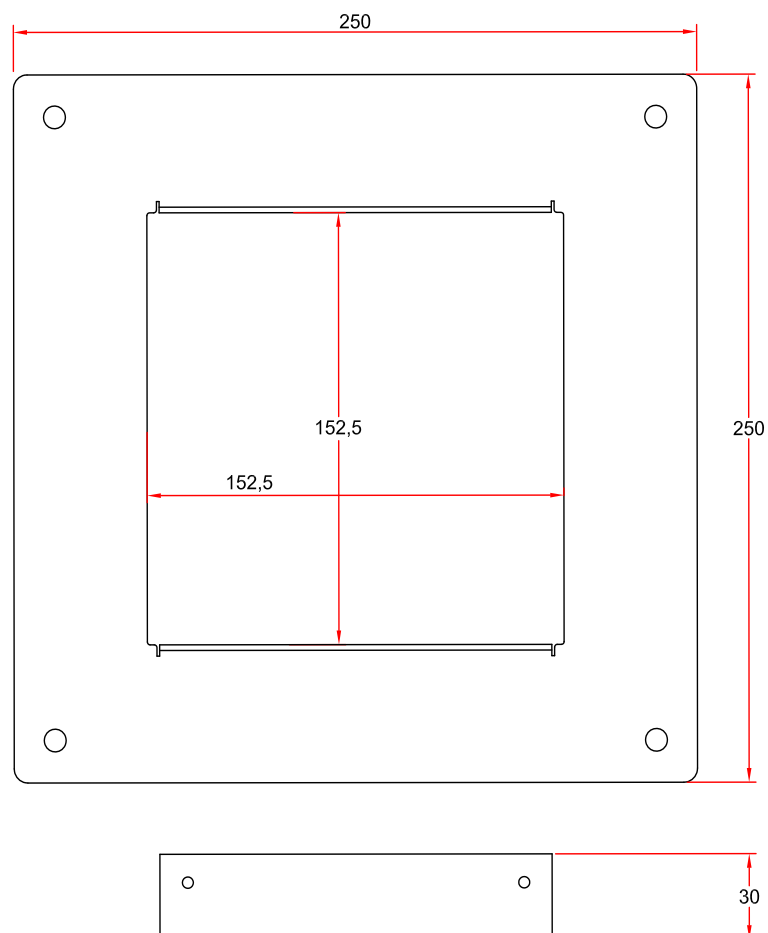


System 100 - Antistatisch (AS)

- Vorgesehen für die zusätzliche Abstützung von langen Sockelkästen durch Befestigung zu Deckenschienen oder mittels Zeile zur Decke
- Aus Stahl mit einer weißen Pulverlackierung auf allen Flächen
- Farbe: Weiß
- Maße: 250 x 250 mm



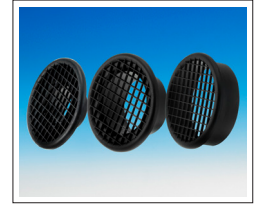
Zeichnung





System 100 - Antistatisch (AS)

- Schutzgitter für Montage in der Haube
- Zur Verhinderung des Einsaugens von Fremdkörpern
- Aus leitfähigem Polypropylen (PP)
- Farbe: schwarz



Zeichnung

