



## System 50 - Aluminium (AL)

### Absaugarme

<a href="#">Tischmontage</a> .....	50 AL 2
<a href="#">Wand- und Deckenmontage</a> .....	50 AL 3

### Hauben

<a href="#">Saugspitze 1-5021</a> .....	50 AL 4
<a href="#">Saugspitze 1-5022</a> .....	50 AL 5
<a href="#">Saugspitze 1-5031</a> .....	50 AL 6
<a href="#">Saugspitze 1-5032</a> .....	50 AL 7
<a href="#">Saugspalt 1-5010</a> .....	50 AL 8
<a href="#">Saugspalt 1-5020</a> .....	50 AL 9
<a href="#">Metallhaube 1-5024</a> .....	50 AL 10
<a href="#">Rundhaube 1-5028</a> .....	50 AL 11
<a href="#">Rundhaube 1-5035</a> .....	50 AL 12
<a href="#">Eckige Haube 1-502015</a> .....	50 AL 18
<a href="#">Eckige Haube 1-502422</a> .....	50 AL 14
<a href="#">Flachhaube 1-503324</a> .....	50 AL 15

### Halter

<a href="#">Tischhalter 2-5010</a> .....	50 AL 16
<a href="#">U-Profil 30-50-5</a> .....	50 AL 17
<a href="#">Wandhalter 2-195</a> .....	50 AL 18
<a href="#">Sockelkästen</a> .....	50 AL 19

### Verschiedenes Zubehör

<a href="#">Reduziermuffe 4-6350</a> .....	50 AL 20
<a href="#">Reduziermuffe 4-8050</a> .....	50 AL 21
<a href="#">Reduziermuffe 4-10075</a> .....	50 AL 22
<a href="#">Zierflansch 4-200-200</a> .....	50 AL 23
<a href="#">Verstärkerhalterung 2-75-5</a> .....	50 AL 24
<a href="#">Schutzgitter 5-16</a> .....	50 AL 25



## System 50 - Aluminium (AL)

Sämtliche Komponente RoHS konform.

### Ausführung:

- Absaugarm für Tischmontage
- Reichweite 445 - 1425 mm
- Empfohlene Luftmenge 45 bis 85 m<sup>3</sup>/h
- Rohrdurchmesser Ø50 mm
- Rohre aus eloxiertem Aluminium – Schichtdicke 10 µ
- Gelenke aus stoßfestem, chemisch beständigem Polypropylen (PP)
- Gelenkfarbe: Weiß (-5), rot (-4) und schwarz (-050)
- Wartungsfreie O-Ringe
- Integrierte Drosselklappe, die in offener Position aus dem Luftstrom ist, um die maximale Durchströmung zu gewährleisten
- Gewindestangen, Federn und Fingerschrauben aus säurefestem Edelstahl (AISI 316L)
- Säurefeste POP<sup>®</sup> Niete zur erhöhten Haltbarkeit selbst beim Einsatz im aggressiven Umfeld
- Schutzgitter (Zubehör) zur Verhinderung des Einsaugens von Fremdkörpern
- Zerlegung ohne Werkzeug zwecks Reinigung

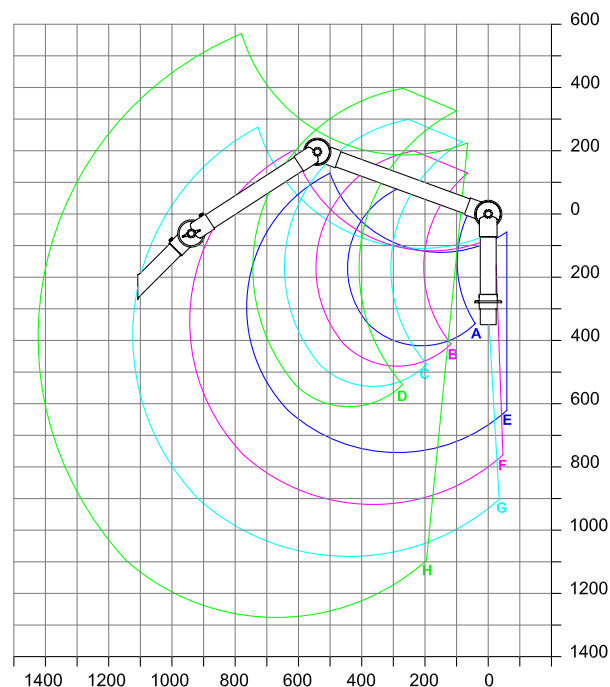
Links: [Druckverlustdiagramm](#), [Montage](#), [Anleitung zur Anwendung](#),  
[Messungen zur Absaugeffizienz](#)



## Arbeitsgebiet

Wir empfehlen, daß die stationäre Arbeitsposition nicht im obersten oder im untersten Teil des Arbeitsgebiets platziert wird.

Alle Maße in mm



A: Model 50-27-1-4 /-5 /-050  
B: Model 50-37-1-4 /-5 /-050  
C: Model 50-47-1-4 /-5 /-050  
D: Model 50-57-1-4 /-5 /-050  
E: Model 50-3727-1-4 /-5 /-050  
F: Model 50-4737-1-4 /-5 /-050  
G: Model 50-5747-1-4 /-5 /-050  
H: Model 50-8747-1-4 /-5 /-050



## System 50 - Aluminium (AL)

Sämtliche Komponente RoHS konform.

### Ausführung:

- Absaugarme für Wand- und Deckenmontage
- Reichweite 430 - 1660 mm
- Empfohlene Luftmenge 45 bis 85 m<sup>3</sup>/h
- Rohrdurchmesser Ø50 mm
- Rohre aus eloxiertem Aluminium – Schichtdicke 10 µ
- Gelenke aus stoßfestem, chemisch beständigem Polypropylen (PP)
- Gelenkfarbe: Weiß (-5), rot (-4) und schwarz (-050)
- Wartungsfreie O-Ringe
- Integrierte Drosselklappe, die in offener Position aus dem Luftstrom ist, um die maximale Durchströmung zu gewährleisten
- Gewindestangen, Federn und Fingerschrauben aus säurefestem Edelstahl (AISI 316L)
- Säurefeste POP® Niete zur erhöhten Haltbarkeit selbst beim Einsatz im aggressiven Umfeld
- Schutzgitter (Zubehör) zur Verhinderung des Einsaugens von Fremdkörpern
- Zerlegung ohne Werkzeug zwecks Reinigung

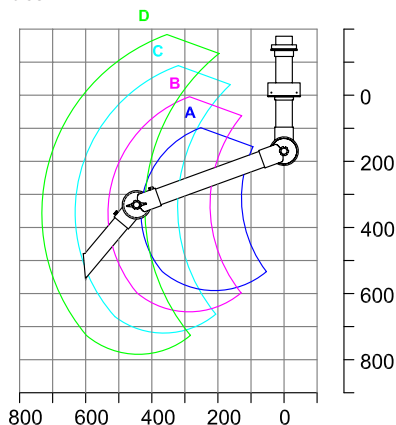


Links: [Druckverlustdiagramm](#), [Montage](#), [Anleitung zur Anwendung](#),  
[Messungen zur Absaugeffizienz](#)

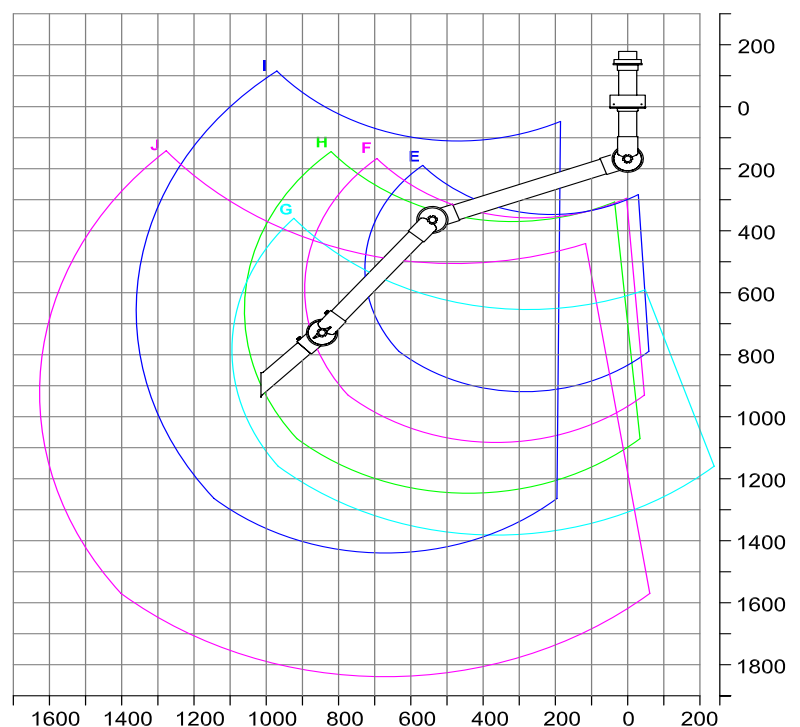
## Arbeitsgebiet

Wir empfehlen, daß die stationäre Arbeitsposition nicht im obersten oder im untersten Teil des Arbeitsgebiets platziert wird.

Alle Maße in mm



A: Model 50-27-3-4 /-5 /-050  
B: Model 50-37-3-4 /-5 /-050  
C: Model 50-47-3-4 /-5 /-050  
D: Model 50-57-3-4 /-5 /-050



E: Model 50-3727-3-4 /-5 /-050  
F: Model 50-4737-3-4 /-5 /-050  
G: Model 50-4767-3-4 /-5 /-050  
H: Model 50-5747-3-4 /-5 /-050  
I: Model 50-8747-3-4 /-5 /-050  
J: Model 50-8787-3-4 /-5 /-050

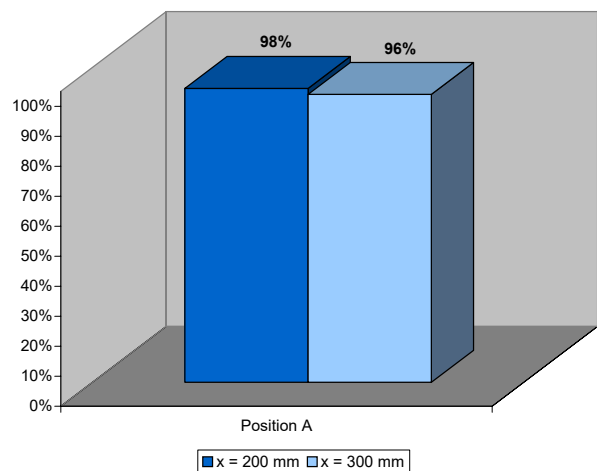
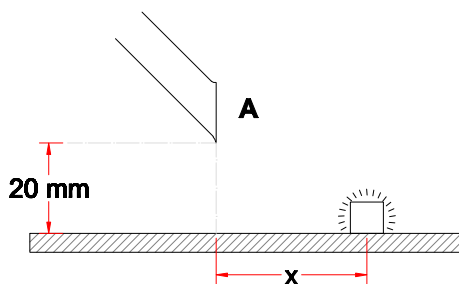


## System 50 - Aluminium (AL)

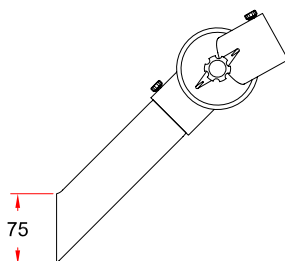
- Saugspitze für konzentrierte Quellen der Verunreinigung
- Hohe Effizienz, da die Saugspitze direkt an die Quelle positioniert werden kann, ohne den Arbeitsvorgang zu hindern
- Rohr aus eloxiertem Aluminium – Schichtdicke 10 $\mu$
- Aufwendig verarbeitete Auskrägung der Saugspitze, um die Effizienz der Erfassung zu erhöhen
- Länge: 210 mm



## Absaugeffizienz



## Zeichnung



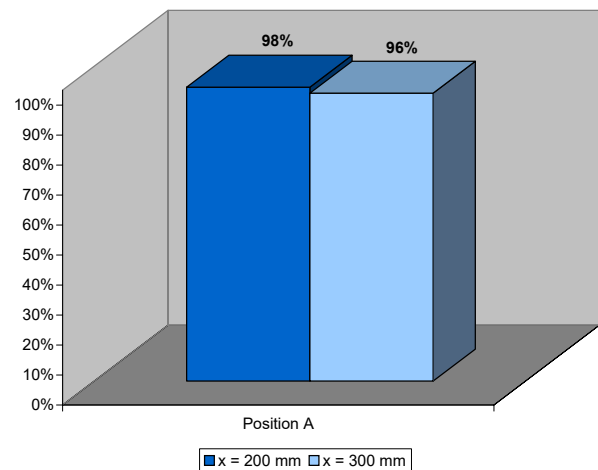
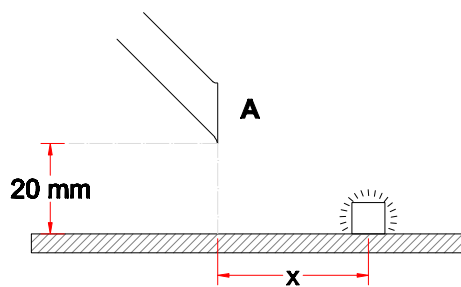


## System 50 - Aluminium (AL)

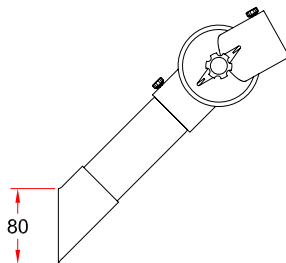
- Saugspitze für konzentrierte Quellen der Verunreinigung
- Hohe Effizienz, da die Saugspitze direkt an die Quelle positioniert werden kann, ohne den Arbeitsvorgang zu hindern
- Rohr aus eloxiertem Aluminium – Schichtdicke 10µ
- Mündung aus stoßfestem, chemisch beständigem Polypropylen in weiß (-5) oder rot (-4)
- Auskrägung der Saugspitze, um die Effizienz der Erfassung zu erhöhen
- Länge: 210 mm



## Absaugeffizienz



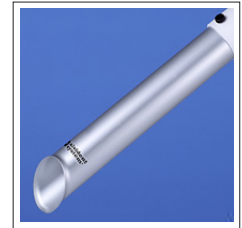
## Zeichnung



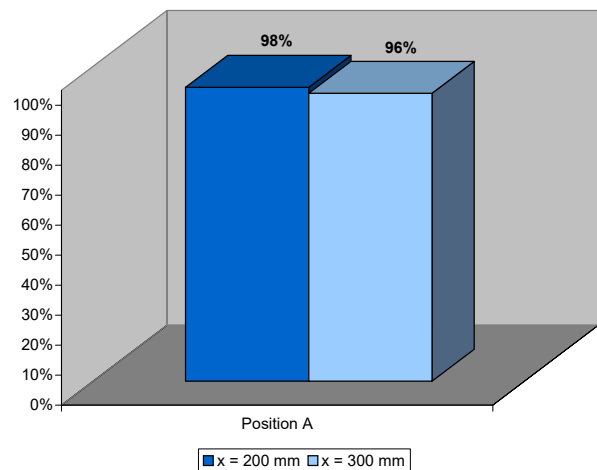
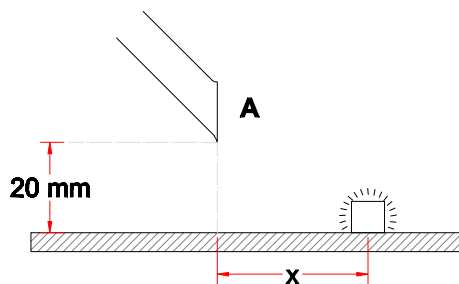


## System 50 - Aluminium (AL)

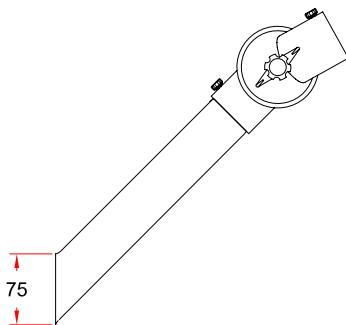
- Saugspitze für konzentrierte Quellen der Verunreinigung
- Hohe Effizienz, da die Saugspitze direkt an die Quelle positioniert werden kann, ohne den Arbeitsvorgang zu hindern
- Rohr aus eloxiertem Aluminium – Schichtdicke 10µ
- Aufwendig verarbeitete Auskrägung der Saugspitze, um die Effizienz der Erfassung zu erhöhen
- Länge: 310 mm



## Absaugeffizienz



## Zeichnung



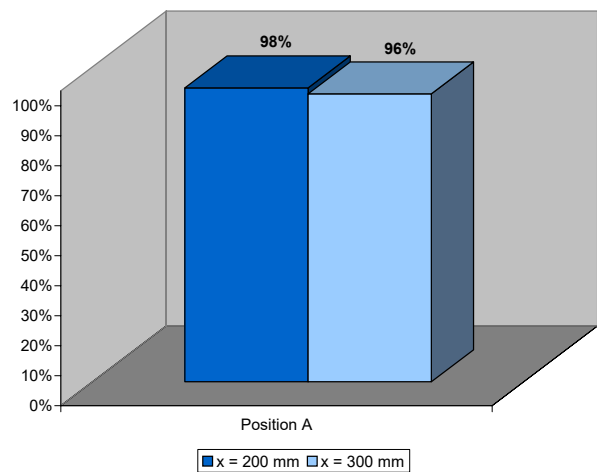
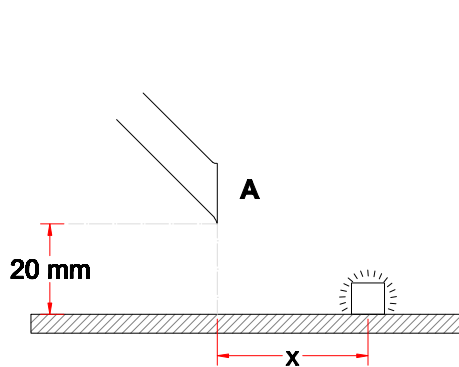


## System 50 - Aluminium (AL)

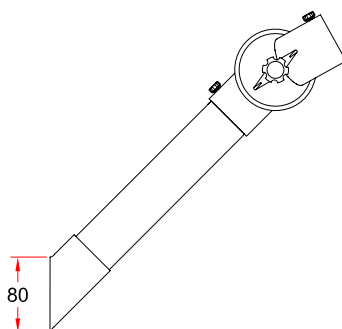
- Saugspitze für konzentrierte Quellen der Verunreinigung
- Hohe Effizienz, da die Saugspitze direkt an die Quelle positioniert werden kann, ohne den Arbeitsvorgang zu hindern
- Rohr aus eloxiertem Aluminium – Schichtdicke 10µ
- Mündung aus stoßfestem, chemisch beständigem Polypropylen in weiß (-5) oder rot (-4)
- Auskrägung der Saugspitze, um die Effizienz der Erfassung zu erhöhen
- Länge: 310 mm



## Absaugeffizienz



## Zeichnung





## System 50 - Aluminium (AL)

- Saugspalt für konzentrierte Quellen der Verunreinigung
- Breite: 100 mm
- Rohr und Saugspalt aus eloxiertem Aluminium – Schichtdicke 10µ - bzw. stoßfestem, chemisch beständigem Polypropylen
- Mit innerem Verteilerrohr zur erhöhten Effizienz
- Farbwahl, weiß (-5) oder rot (-4)

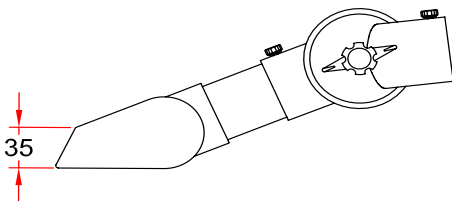


## Absaugeffizienz

Für dieses Produkt liegen keine Messungen vor.

Zur optimalen Position bitte vergleichen Sie mit Artikel [1-5020](#).

## Zeichnung





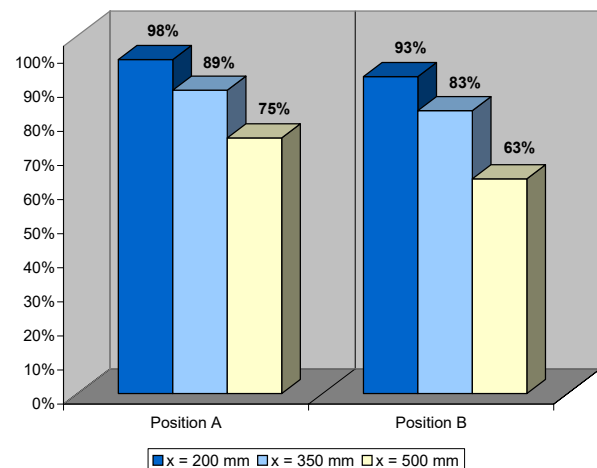
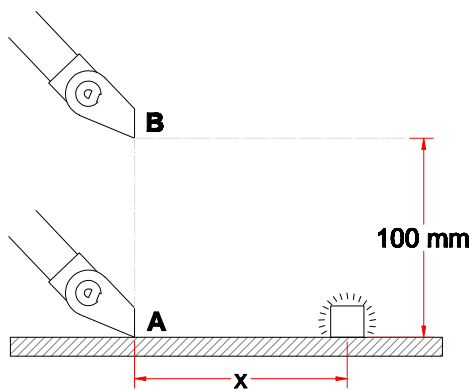


## System 50 - Aluminium (AL)

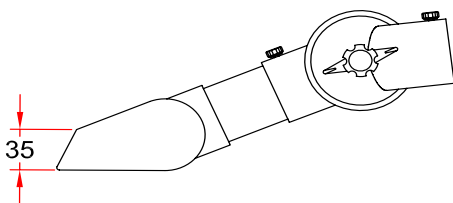
- Saugspalt für konzentrierte Quellen der Verunreinigung
- Breite: 200 mm
- Rohr und Saugspalt aus eloxiertem Aluminium – Schichtdicke 10µ - bzw. stoßfestem, chemisch beständigem Polypropylen
- Mit innerem Verteilerrohr zur erhöhten Effizienz
- Farbwahl, weiß (-5) oder rot (-4)



## Absaugeffizienz



## Zeichnung





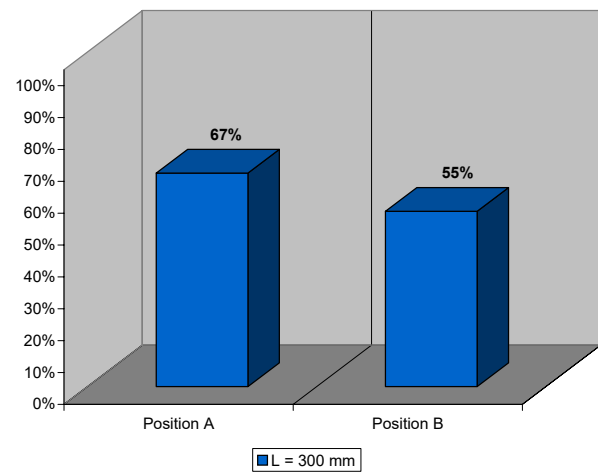
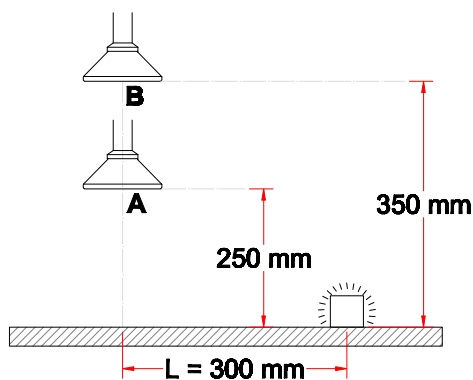
## System 50 - Aluminium (AL)

- Rundhaube empfohlen für die Erfassung von Warmgas, Rauch und leichten Staubmengen
- Haubengröße:  $\varnothing$  200 mm
- Haube aus Aluminium mit einer Polyester Voll-Lackierung
- Rohrstützen aus eloxiertem Aluminium – Schichtdicke  $10 \mu$
- Farbwahl beim Flansch und bei der Haube, weiß (-5) oder rot (-4)

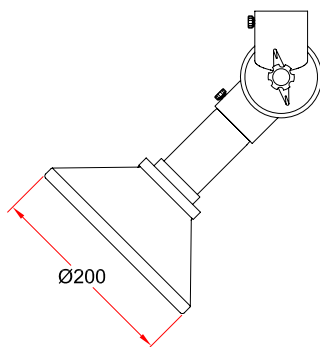


## Absaugeffizienz

Die niedrigen Werte der Absaugeffizienz geben an, daß die gewählten Positionen nicht optimal sind. Für System 100 sind für den gleichen Haubentyp Messungen in anderen Positionen vorgenommen worden - siehe Artikelnr. [1-10024](#).



## Zeichnung





## System 50 - Aluminium (AL)

- Rundhaube empfohlen für die Erfassung von leichtem Rauch und Gasen, z.B. über kleine, offene Behälter
- Haubengröße: Ø280 mm
- Erhöhte Stabilität bei der Handlung der Haube durch Kantenverstärkung
- Erhöhte Leistungsfähigkeit in der Erfassung bei senkrechter Platzierung der Haube
- Haube aus transparentem PETG
- Beständig gegen Lösemittel
- Rohrstützen aus eloxiertem Aluminium - Schichtdicke 10 µ
- Die transparente Haube sichert eine gute Arbeitssicht
- Farbwahl beim Flansch, weiß (-5), rot (-4) oder schwarz (-050)

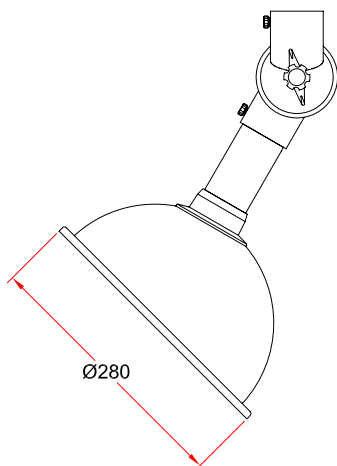


## Absaugeffizienz

Für dieser Produkt liegen keine Messungen vor.

Zur optimalen Position, bitte vergleichen Sie mit Artikel [1-6328](#)

## Zeichnung





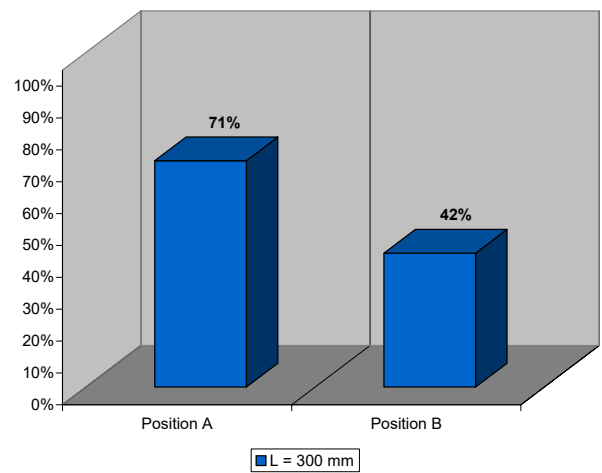
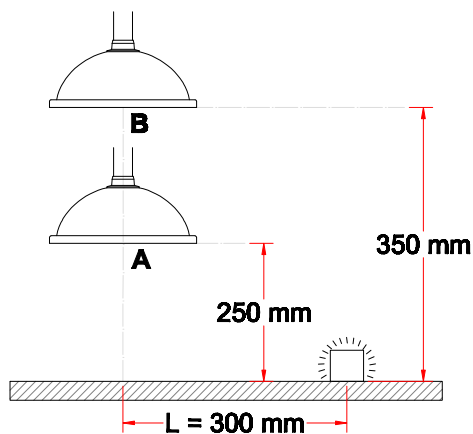
## System 50 - Aluminium (AL)

- Rundhaube empfohlen für die Erfassung von leichtem Rauch und Gasen, z.B. über kleine, offene Behälter
- Haubengröße: Ø385 mm
- Erhöhte Stabilität bei der Handtierung der Haube durch Kantenverstärkung
- Erhöhte Leistungsfähigkeit in der Erfassung bei senkrechter Platzierung der Haube
- Haube aus transparentem PETG
- Beständig gegen Lösemittel
- Rohrstützen aus eloxiertem Aluminium - Schichtdicke 10 µ
- Die transparente Haube sichert eine gute Arbeitssicht
- Farbwahl beim Flansch, weiß (-5), rot (-4) oder schwarz (-050)

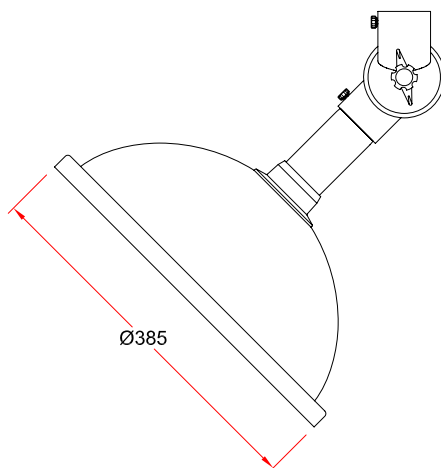


## Absaugeffizienz

Die niedrigen Werte der Absaugeffizienz geben an, daß die gewählten Positionen nicht optimal sind. Für System 100 sind für den gleichen Haubentyp Messungen in anderen Positionen vorgenommen worden - siehe Artikelnr. 1-10050.



## Zeichnung



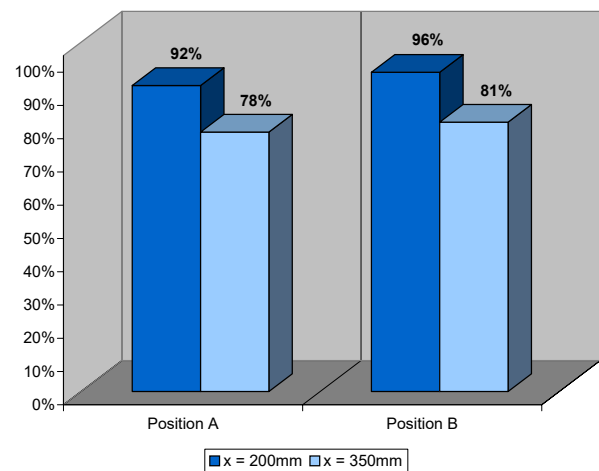
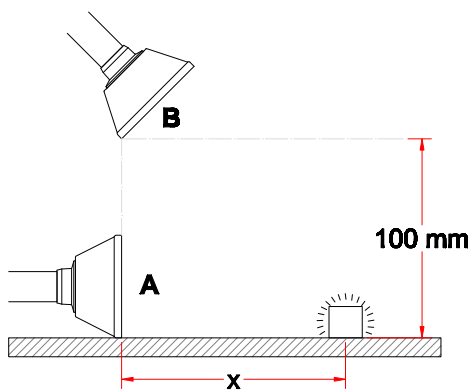


## System 50 - Aluminium (AL)

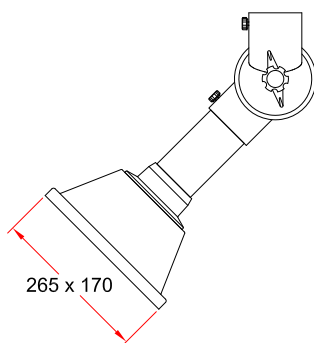
- Eckige Haube empfohlen für die Erfassung von leichtem Rauch und Gasen
- Haubengröße: 265 × 170 mm
- Erhöhte Stabilität bei der Handtierung der Haube durch Kantenverstärkung
- Erhöhte Leistungsfähigkeit in der Erfassung bei senkrechter Platzierung der Haube
- Haube aus transparentem PETG
- Beständig gegen Lösemittel
- Rohrstützen aus eloxiertem Aluminium - Schichtdicke 10 µ
- Die transparente Haube sichert eine gute Arbeitssicht
- Farbwahl beim Flansch, weiß (-5), rot (-4) oder schwarz (-050)



## Absaugeffizienz



## Zeichnung



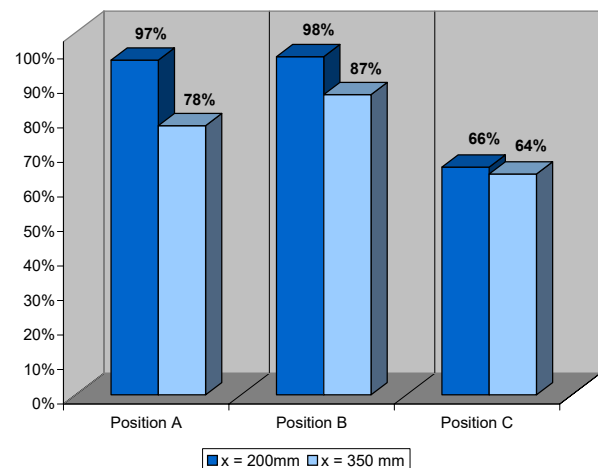
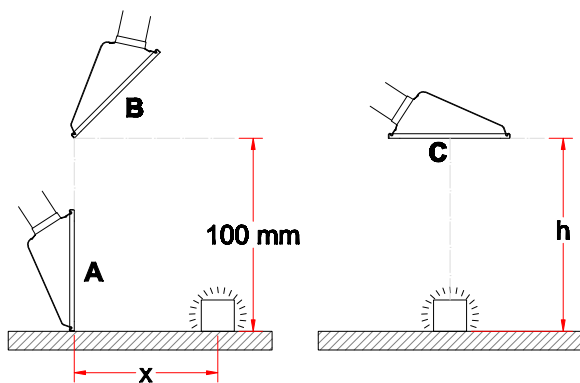


## System 50 - Aluminium (AL)

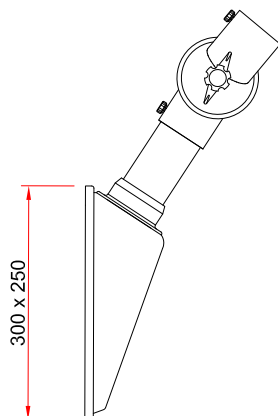
- Eckige Haube empfohlen für die Erfassung von leichtem Rauch und Gasen
- Haubengröße: 300 x 250 mm
- Erhöhte Stabilität bei der Handtierung der Haube durch Kantenverstärkung
- Erhöhte Leistungsfähigkeit in der Erfassung bei senkrechter Platzierung der Haube
- Haube aus transparentem PETG
- Beständig gegen Lösemittel
- Rohrstützen aus eloxiertem Aluminium - Schichtdicke 10  $\mu$
- Die transparente Haube sichert eine gute Arbeitssicht
- Farbwahl beim Flansch, weiß (-5), rot (-4) oder schwarz (-050)



## Absaugeffizienz



## Zeichnung



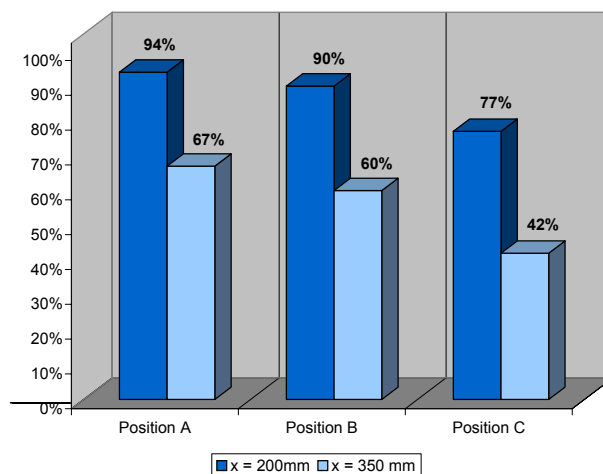
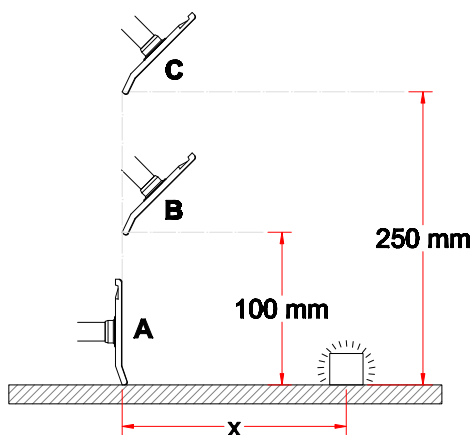


## System 50 - Aluminium (AL)

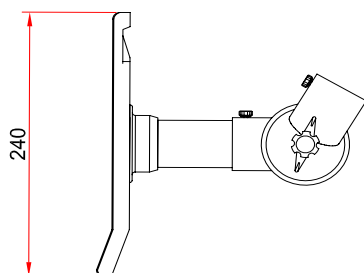
- Flachhaube empfohlen für die Erfassung von leichtem Rauch und Gasen, z.B. über kleine, offene Behälter
- Haubengröße: 330x240 mm
- Erhöhte Stabilität bei der Handtierung der Haube durch Kantenverstärkung
- Erhöhte Leistungsfähigkeit in der Erfassung bei senkrechter oder gewinkelter Platzierung der Haube
- Haube aus transparentem PETG
- Beständig gegen Lösemittel
- Rohrstützen aus eloxiertem Aluminium - Schichtdicke 10  $\mu$
- Die transparente Haube sichert eine gute Arbeitssicht
- Farbwahl beim Flansch, weiß (-5), rot (-4) oder schwarz (-050)



## Absaugeffizienz



## Zeichnung



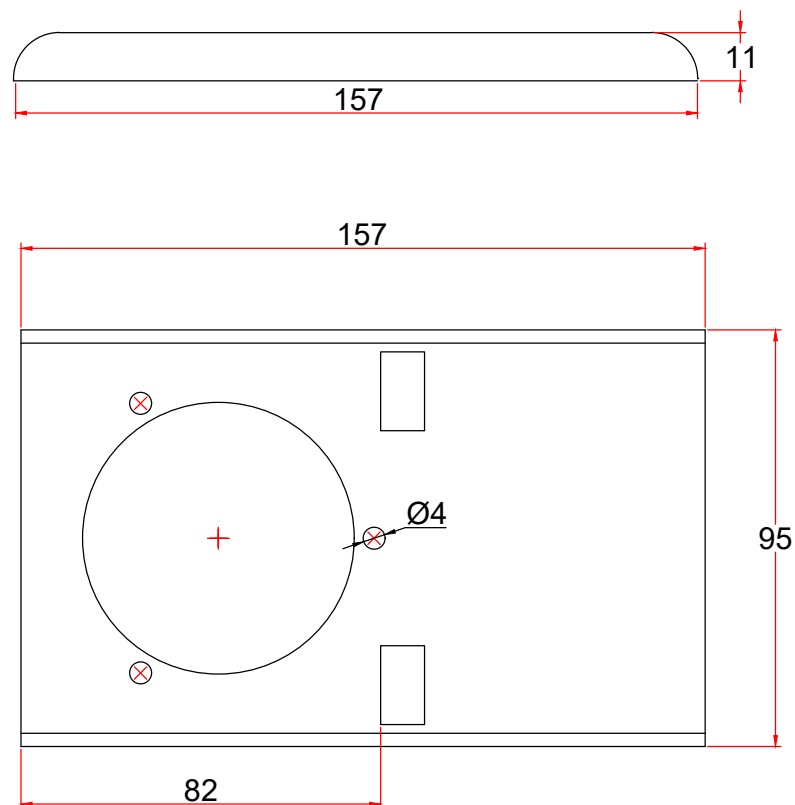


## System 50 - Aluminium (AL)

- Tischhalter für die Montage von Absaugarmen für Tischmontage an der Tischkante
- Leicht abnehmbar ohne Werkzeug, dadurch erhöhte Mobilität
- Aus Stahlblech mit einer Polyester Voll-Lackierung auf allen Flächen
- Farbwahl, weiß (-) oder schwarz (-050)



## Zeichnung





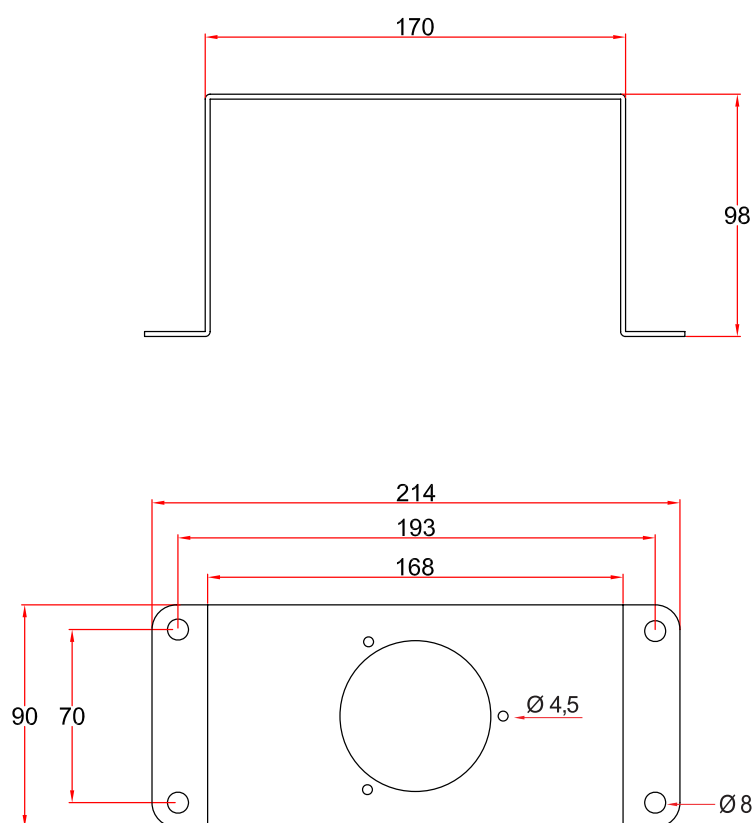


## System 50 - Aluminium (AL)

- Halter/U-profil für Verstärkung des Sockelrohrs von langen Absaugarmen für Tischmontage
- Aus Stahlblech mit einer Polyester Voll-Lackierung auf allen Flächen
- Farbwahl, weiß



## Zeichnung





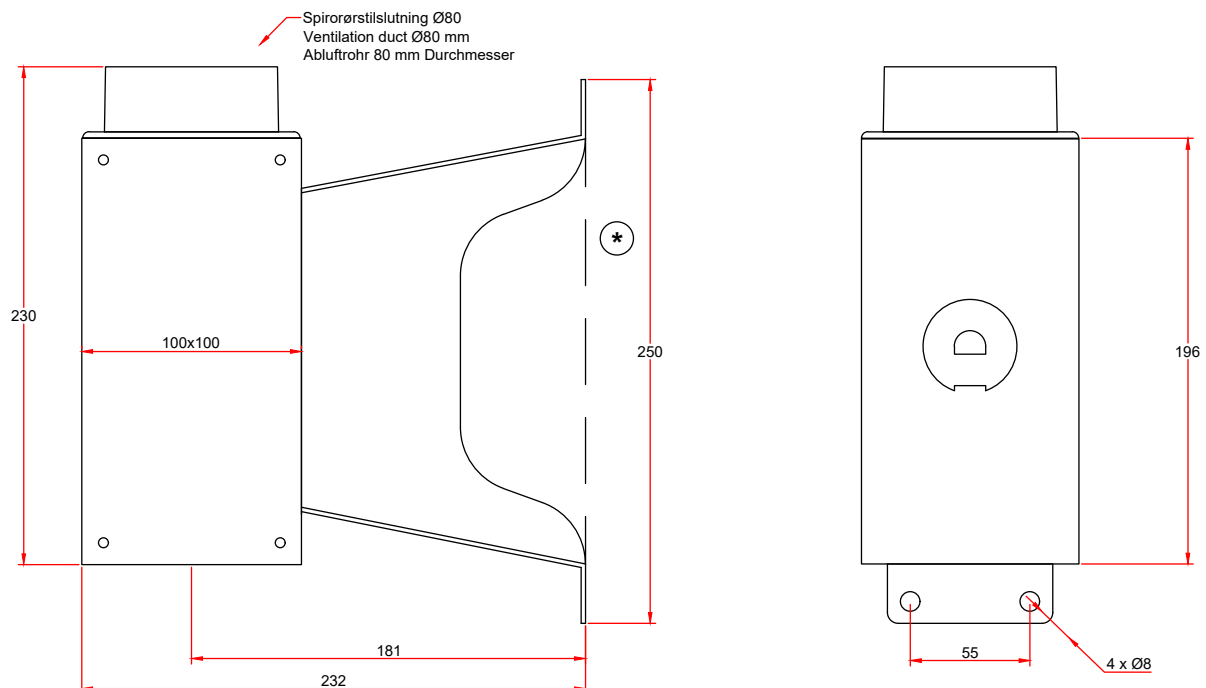
## System 50 - Aluminium (AL)

- Halter für die Montage von Absaugarmen für Wandmontage an der Wand
- Aus Stahlblech mit einer Polyester Voll-Lackierung auf allen Flächen
- Anschluss zur Verrohrung:
  - Direkter Anschluss mit einem Rohr  $\varnothing 80$  mm
  - Anschluss mit Muffe, 4-10075 zum Rohr  $\varnothing 100$  mm
  - Anschluss mit unserem Alurohr  $\varnothing 75$  mm in den erforderlichen Längen, wenn eine stilreine Installation gefragt wird.
- Farbwahl, weiß (-) oder schwarz (-050)



\*) Auch verfügbar mit geschlossenen Seiten vorgesehen für den Einsatz in Bereichen mit besonderen Forderungen zur Reinhaltung.  
Artikelnr. 2-195-10-5

## Zeichnung



\*) Auch verfügbar mit geschlossenen Seiten vorgesehen für den Einsatz in Bereichen mit besonderen Forderungen zur Reinhaltung.

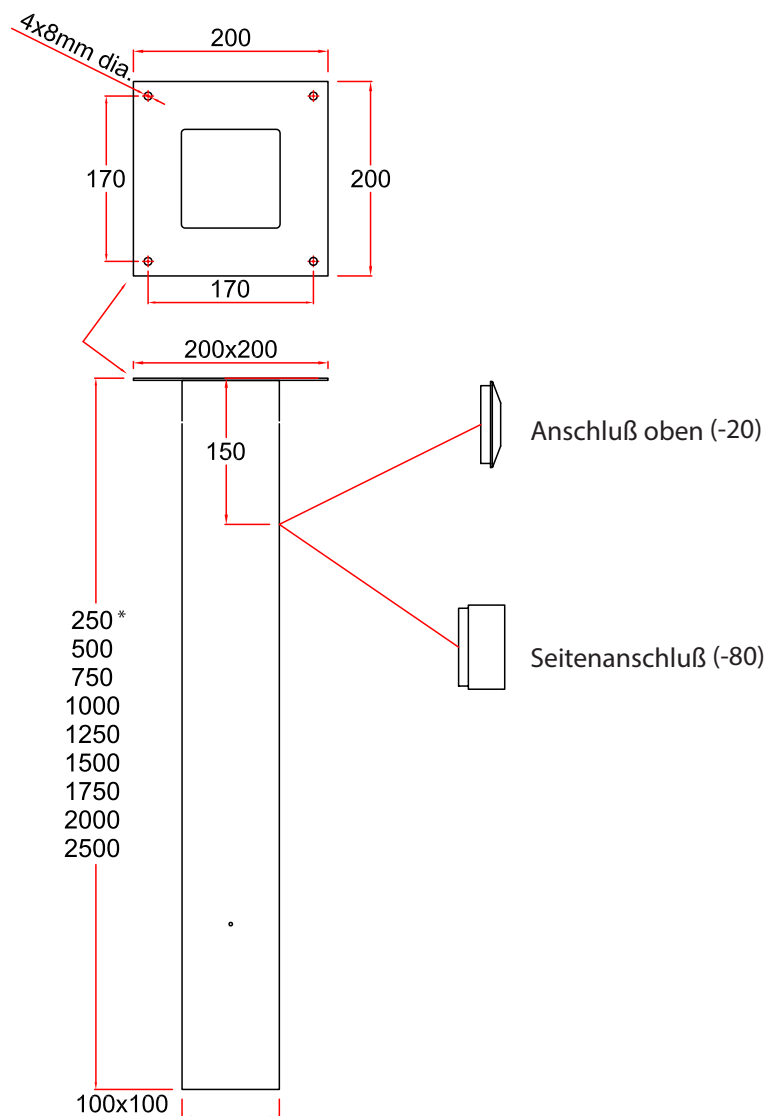


## System 50 - Aluminium (AL)

- Sockelkasten für die Montage von Absaugarmen für Deckenmontage
- Sehr stabile Konstruktion aus Stahlblech
- Erhöhte Haltbarkeit durch die aufwendige Polyester Voll-Lackierung auf allen Flächen
- Wahlweise mit Anschluss oben (-20) oder Seitenanschluss Ø80 mm (-80)
- Farbwahl, weiß (-) oder schwarz (-050)
- Abmessung: 100x100 mm
- Länge: 250-2500 mm



## Zeichnung



\*)  
Nur für Sockelrohr mit Loch (Seitenanschluss).  
Das Loch muss vom Installateur gemacht werden.

250\*  
500  
750  
1000  
1250  
1500  
1750  
2000  
2500

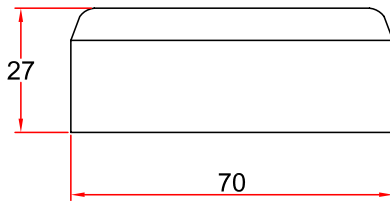


## System 50 - Aluminium (AL)

- Reduziermuffe für Verbindung von tischmontierten Absaugarmen mit Verrohrung
- Reduziert  $\text{Ø}63$  -  $\text{Ø}50$
- Aus Polypropylen (PP)
- Farbwahl, weiß (-) oder schwarz (-6)



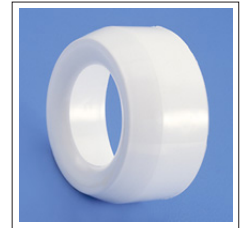
## Zeichnung



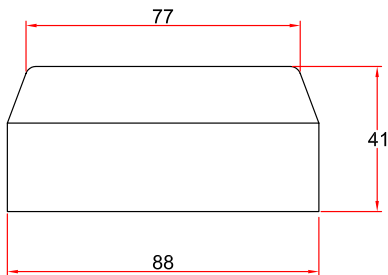


## System 50 - Aluminium (AL)

- Reduziermuffe für Verbindung von tischmontierten Absaugarmen mit Verrohrung
- Reduziert Ø80 - Ø50
- Aus Polypropylen (PP)
- Farbwahl, weiß (-) oder schwarz (-6)



## Zeichnung



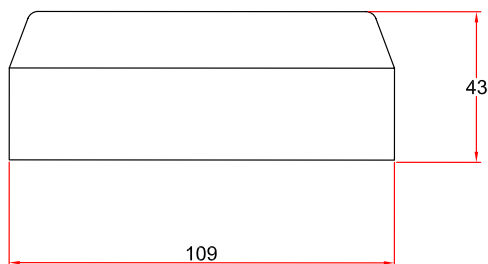


## System 50 - Aluminium (AL)

- Reduziermuffe für Verbindung von Abluftrohr Ø100 mit Wandhalter 2-195
- Reduziert Ø100 - Ø75
- Aus Polypropylen (PP)
- Farbwahl, weiß (-) oder schwarz (-6)



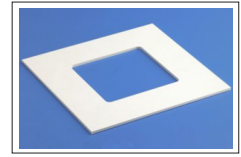
## Zeichnung





## System 50 - 63 - 75 - Aluminium (AL)

- Zierflansch wird bei versenkten Decken eingesetzt, um die Durchführung des Sockelkastens zuzudecken
- Maße: 200 x 200 mm
- Material: Polystyren
- Mit Kleber oder Schrauben an die Deckenplatte montieren
- Farbe: Weiß



## Zeichnung

Keine Zeichnung

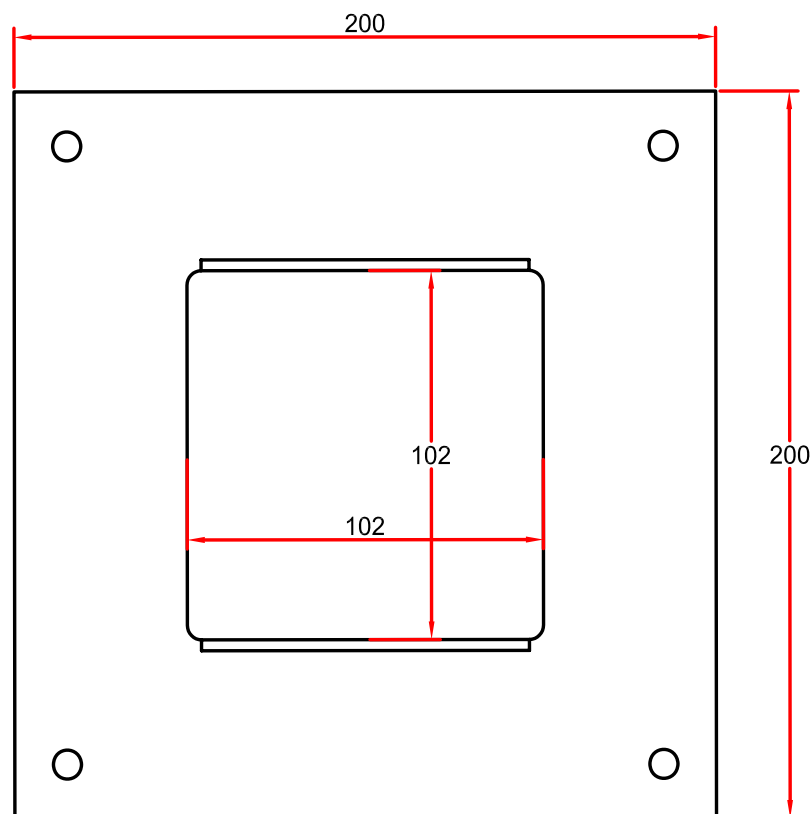


## System 50 - Aluminium (AL)

- Vorgesehen für die zusätzliche Abstützung von langen Sockelkästen durch Befestigung zu Deckenschienen oder mittels Zeile zur Decke
- Aus Stahl mit einer weißen Pulverlackierung auf allen Flächen
- Farbe: Weiß
- Maße: 200 x 200 mm



## Zeichnung







## System 50 - Aluminium (AL)

- Schutzgitter für Montage in der Haube
- Zur Verhinderung des Einsaugens von Fremdkörpern
- Polypropylen (PP)
- Farbe: Weiß



## Zeichnung

