



## System 50 - Antistatisch (AS)

### Absaugarme

<a href="#">Tischmontage</a> .....	50 AS 2
<a href="#">Wand-/Deckenmontage</a> .....	50 AS 3

### Hauben

<a href="#">Saugspitze 1-5021-6</a> .....	50 AS 4
<a href="#">Saugspitze 1-5031-6</a> .....	50 AS 5
<a href="#">Saugspalt 1-5010-6</a> .....	50 AS 6
<a href="#">Saugspalt 1-5020-6</a> .....	50 AS 7
<a href="#">Metallhaube 1-5024-6</a> .....	50 AS 8
<a href="#">Rundhaube 1-5035-6</a> .....	50 AS 9
<a href="#">Flachhaube 1-503324-6</a> .....	50 AS 10

### Halter

<a href="#">Tischhalter 2-5010-050</a> .....	50 AS 11
<a href="#">U-Profil 30-50-5</a> .....	50 AS 12
<a href="#">Wandhalter 2-195-050</a> .....	50 AS 13
<a href="#">Sockelkästen</a> .....	50 AS 14

### Verschiedenes Zubehör

<a href="#">Reduziermuffe 4-6350-6</a> .....	50 AS 15
<a href="#">Reduziermuffe 4-8050-6</a> .....	50 AS 16
<a href="#">Reduziermuffe 4-10075-6</a> .....	50 AS 17
<a href="#">Zierflansch 4-200-200</a> .....	50 AS 18
<a href="#">Verstärkerhalterung 2-75-5</a> .....	50 AS 19
<a href="#">Schutzgitter 5-16-6</a> .....	50 AS 20



## System 50 - Antistatisch (AS)

Sämtliche Komponente RoHS konform.

### Ausführung:

- Absaugarm für Tischmontage
- Reichweite: 445 - 1125 mm
- Empfohlene Luftmenge 45 bis 85 m<sup>3</sup>/h
- Rohrdurchmesser Ø50 mm
- Rohre aus chromatiertem TCP Aluminium zur Gewährleistung einer dauerhaften Leitfähigkeit
- Gelenke aus stoßfestem, leitfähigem Polypropylen (PP)
- Wartungsfreie, leitfähige O-Ringe
- Integrierte Drosselklappe, die in offener Position aus dem Luftstrom ist, um die maximale Durchströmung zu gewährleisten
- Gewindestangen, Federn und Fingerschrauben aus säurefestem Edelstahl (AISI 316L)
- Schutzgitter (Zubehör) zur Verhinderung des Einsaugens von Fremdkörpern
- Geprüft für den Einsatz in ESD-Bereichen gemäß IEC 61340-5-1:2016
- Das Erdungskabel hat einen 1 MΩ Sicherheitswiderstand
- Zerlegung ohne Werkzeug zwecks Reinigung

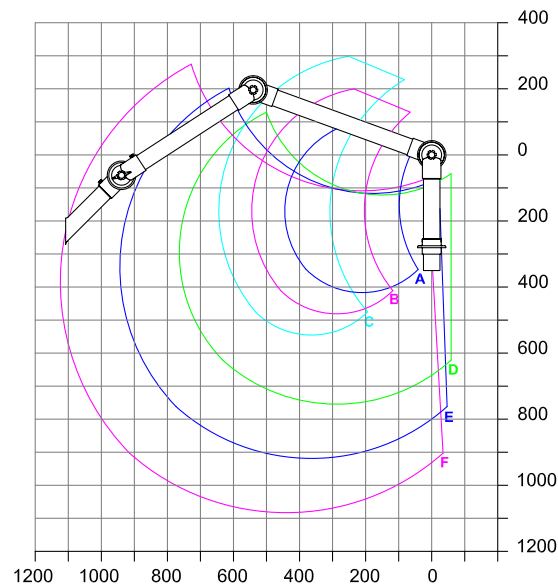


Links: [Druckverlustdiagramm](#), [Montage](#), [Anleitung zur Anwendung](#), [Prüfberichte](#)  
[Messungen zur Absaugeffizienz](#)

## Arbeitsgebiet

Wir empfehlen, daß die stationäre Arbeitsposition nicht im obersten oder im untersten Teil des Arbeitsgebiets platziert wird.

Alle Maße in mm



A: Model 50-27-1-6  
B: Model 50-37-1-6  
C: Model 50-47-1-6  
D: Model 50-3727-1-6  
E: Model 50-4737-1-6  
F: Model 50-5747-1-6

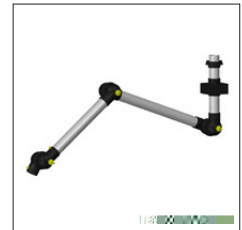


## System 50 - Antistatisch (AS)

Sämtliche Komponente RoHS konform.

### Ausführung:

- Absaugarm für Wand- und Deckenmontage
- Reichweite : 530 - 1380 mm
- Empfohlene Luftmenge 45 bis 85 m<sup>3</sup>/h
- Rohrdurchmesser Ø50 mm
- Rohre aus chromatiertem TCP Aluminium zur Gewährleistung einer dauerhaften Leitfähigkeit
- Gelenke aus stoßfestem, leitfähigem Polypropylen (PP)
- Wartungsfreie, leitfähige O-Ringe
- Integrierte Drosselklappe, die in offener Position aus dem Luftstrom ist, um die maximale Durchströmung zu gewährleisten
- Gewindestangen, Federn und Fingerschrauben aus säurefestem Edelstahl (AISI 316L)
- Säurefeste POP® Niete zur erhöhten Haltbarkeit selbst beim Einsatz im aggressiven Umfeld
- Schutzgitter (Zubehör) zur Verhinderung des Einsaugens von Fremdkörpern
- Geprüft für den Einsatz in ESD-Bereichen gemäß IEC 61340-5-1:2016
- Das Erdungskabel hat einen 1 MΩ Sicherheitswiderstand
- Zerlegung ohne Werkzeug zwecks Reinigung

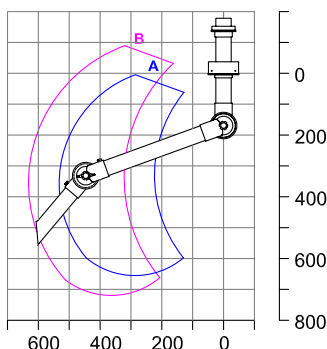


Links: [Druckverlustdiagramm](#), [Montage](#), [Anleitung zur Anwendung](#), [Prüfberichte](#)  
[Messungen zur Absaugeffizienz](#)

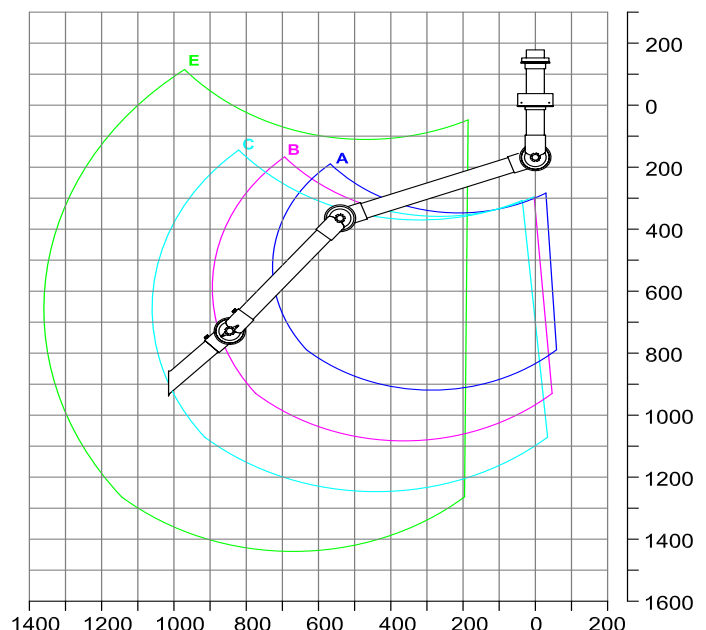
## Arbeitsgebiet

Wir empfehlen, daß die stationäre Arbeitsposition nicht im obersten oder im untersten Teil des Arbeitsgebiets platziert wird.

Alle Maße in mm



A: Model 50-37-3-6  
B: Model 50-47-3-6

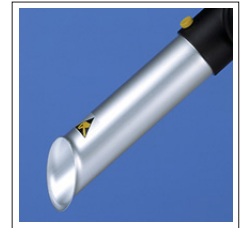


C: Model 50-3727-3-6  
D: Model 50-4737-3-6  
E: Model 50-5747-3-6  
F: Model 50-8747-3-6

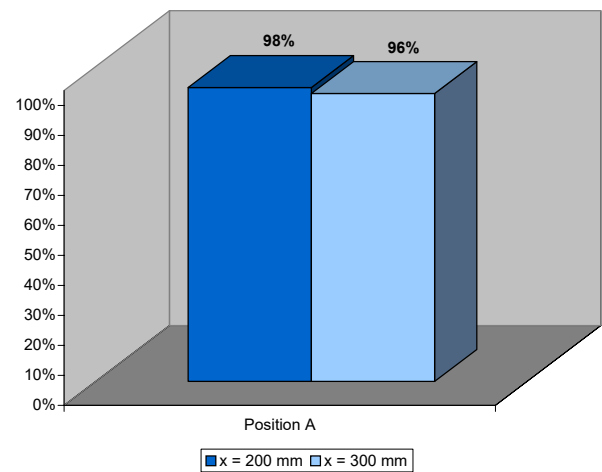
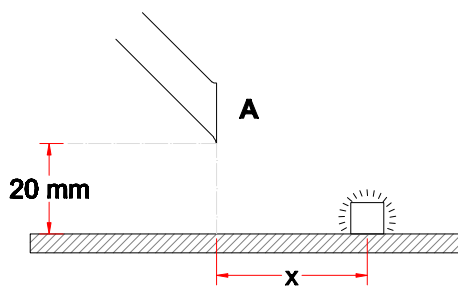


## System 50 - Antistatisch (AS)

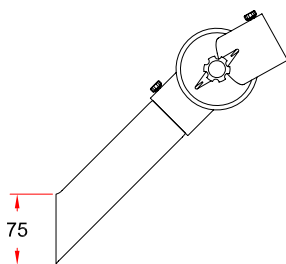
- Saugspitze für konzentrierte Quellen der Verunreinigung
- Hohe Effizienz, da die Saugspitze direkt an die Quelle positioniert werden kann, ohne den Arbeitsvorgang zu hindern
- Rohr aus chromatiertem TCP Aluminium zur Gewährleistung einer dauerhaften Leitfähigkeit
- Aufwendig verarbeitete Auskrägung der Saugspitze, um die Effizienz der Erfassung zu erhöhen
- Länge: 210 mm



## Absaugeffizienz



## Zeichnung



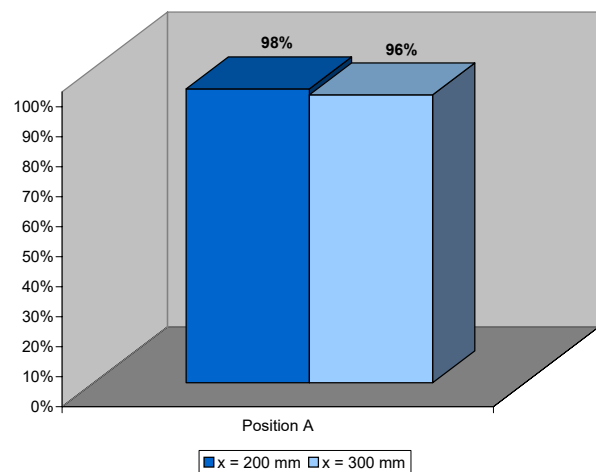
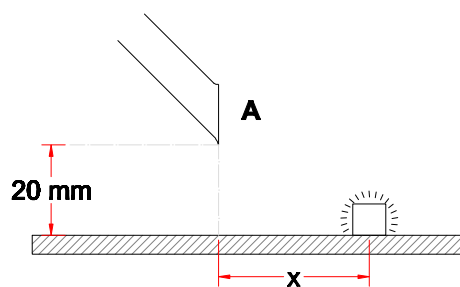


## System 50 - Antistatisch (AS)

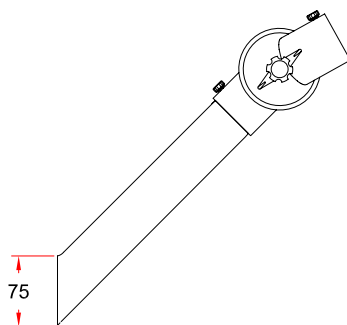
- Saugspitze für konzentrierte Quellen der Verunreinigung
- Hohe Effizienz, da die Saugspitze direkt an die Quelle positioniert werden kann, ohne den Arbeitsvorgang zu hindern
- Rohr aus chromatiertem TCP Aluminium zur Gewährleistung einer dauerhaften Leitfähigkeit
- Aufwendig verarbeitete Auskrägung der Saugspitze, um die Effizienz der Erfassung zu erhöhen
- Länge: 310 mm



## Absaugeffizienz



## Zeichnung





## System 50 - Antistatisch (AS)

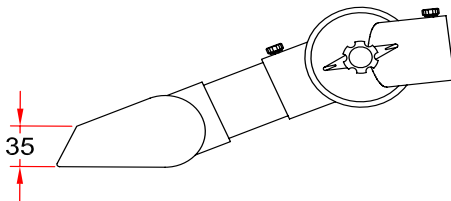
- Saugspalt für konzentrierte Quellen der Verunreinigung
- Breite: 100 mm
- Rohrstutzen und Saugspalt aus chromatiertem TCP Aluminium zur Gewährleistung einer dauerhaften Leitfähigkeit - bzw. stoßfestem, leitfähigem Polypropylen
- Mit innerem Verteilerrohr zur erhöhten Effizienz



## Absaugeffizienz

Zur optimalen Position, bitte vergleichen Sie mit Artikel [1-5020-6](#)

## Zeichnung



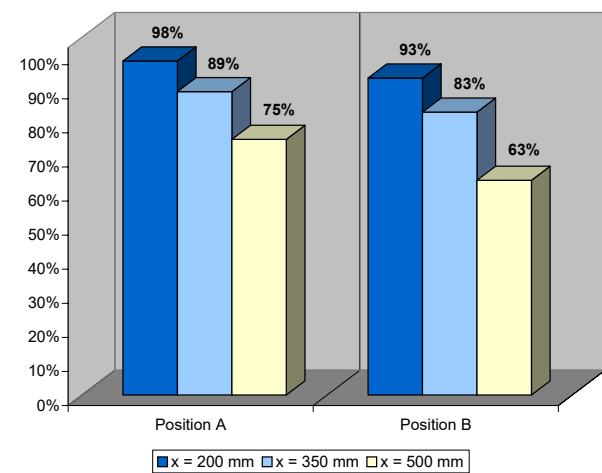
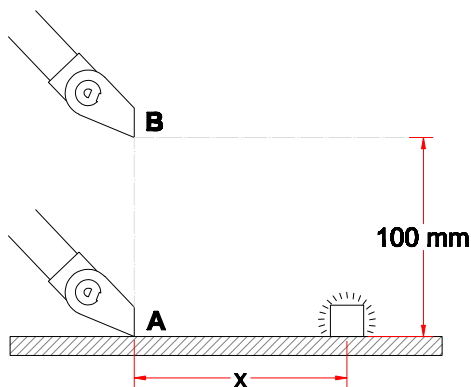


## System 50 - Antistatisch (AS)

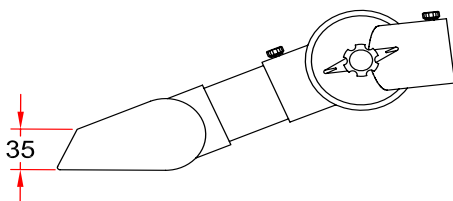
- Saugspalt für konzentrierte Quellen der Verunreinigung
- Breite: 200 mm
- Rohrstutzen und Saugspalt aus chromatiertem TCP Aluminium zur Gewährleistung einer dauerhaften Leitfähigkeit - bzw. stoßfestem, leitfähigem Polypropylen
- Mit innerem Verteilerrohr zur erhöhten Effizienz



## Absaugeffizienz



## Zeichnung





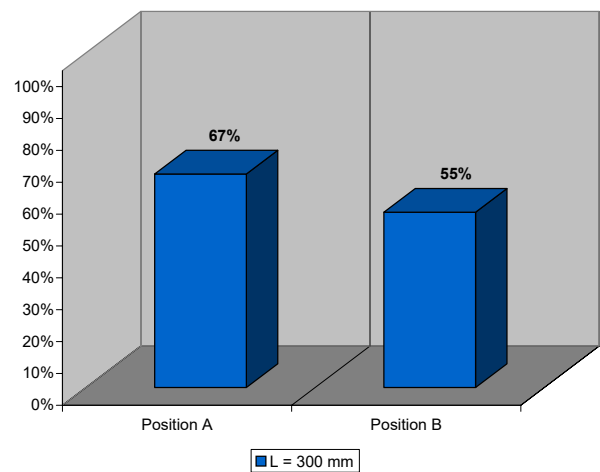
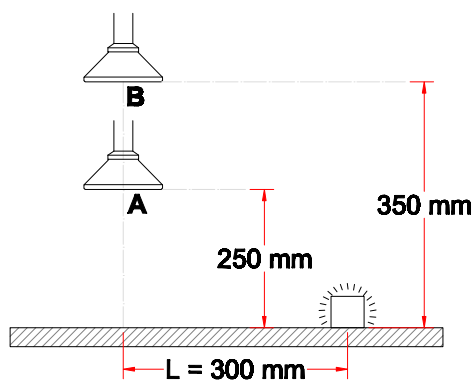
## System 50 - Antistatisch (AS)

- Rundhaube empfohlen für die Erfassung von Rauch und leichten Staubmengen
- Haubengröße:  $\varnothing$  200 mm
- Haube und Rohrstutzen aus chromatiertem TCP Aluminium zur Gewährleistung einer dauerhaften Leitfähigkeit
- Flansch aus leitfähigem Polypropylen (PP)

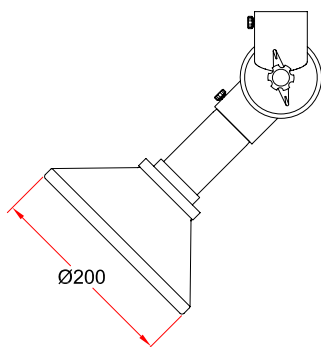


## Absaugeffizienz

Die niedrigen Werte der Absaugeffizienz geben an, daß die gewählten Positionen nicht optimal sind. Für System 100 sind für den gleichen Haubentyp Messungen vorgenommen worden - siehe Artikelnr. [1-10024](#).



## Zeichnung







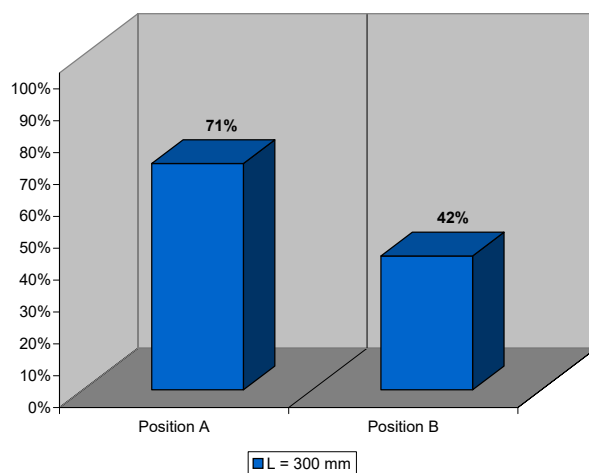
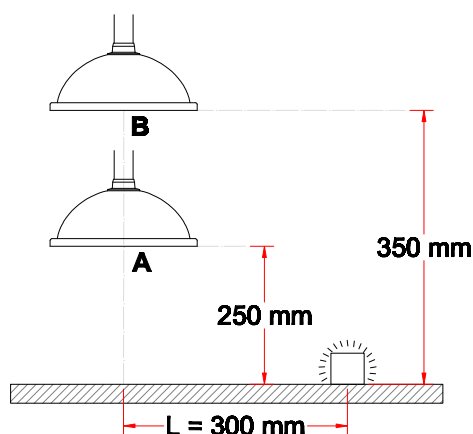
## System 50 - Antistatisch (AS)

- Rundhaube empfohlen für die Erfassung von leichtem Rauch oder Gasen, z.B. über kleine, offene Behälter
- Haubengröße: Ø385 mm
- Erhöhte Stabilität bei der Handtierung der Haube durch Kantenverstärkung
- Erhöhte Leistungsfähigkeit in der Erfassung bei senkrechter Platzierung der Haube
- Haube und Flansch aus leitfähigem Polypropylen (PP)
- Rohrstutzen aus chromatiertem TCP Aluminium zur Gewährleistung einer dauerhaften Leitfähigkeit

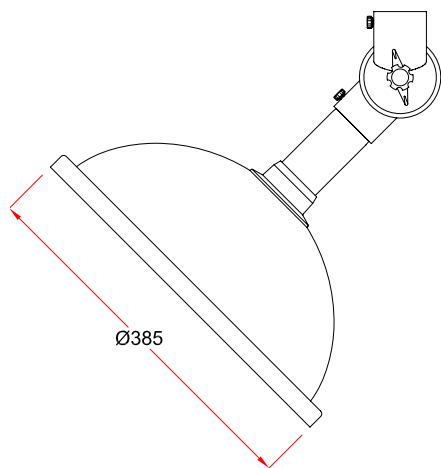


## Absaugeffizienz

Die niedrigen Werte der Absaugeffizienz geben an, daß die gewählten Positionen nicht optimal sind. Für System 100 sind für den gleichen Haubentyp Messungen in anderen Positionen vorgenommen worden - siehe Artikelnr. [1-10050](#).



## Zeichnung



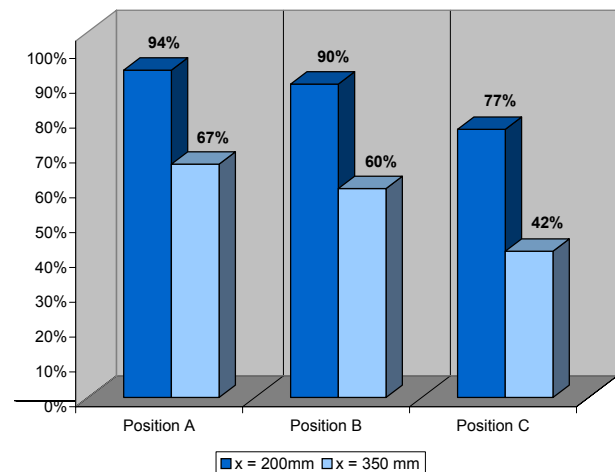
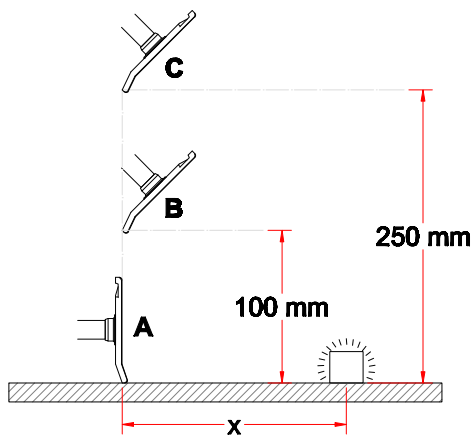


## System 50 - Antistatisch (AS)

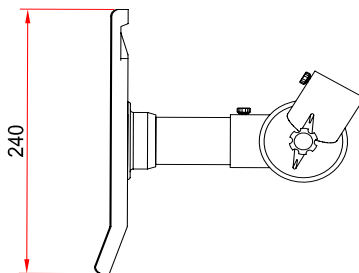
- Flachhaube empfohlen für die Erfassung von leichtem Rauch oder Gasen
- Haubengröße: 330×240 mm
- Erhöhte Leistungsfähigkeit in der Erfassung bei senkrechter oder gewinkelter Platzierung der Haube
- Haube und Flansch aus leitfähigem Polypropylen (PP)
- Rohrstutzen aus chromatiertem TCP Aluminium zur Gewährleistung einer dauerhaften Leitfähigkeit
- Hohe Effizienz, da die Haube direkt an die Quelle positioniert werden kann, ohne den Arbeitsvorgang zu hindern



## Absaugeffizienz



## Zeichnung



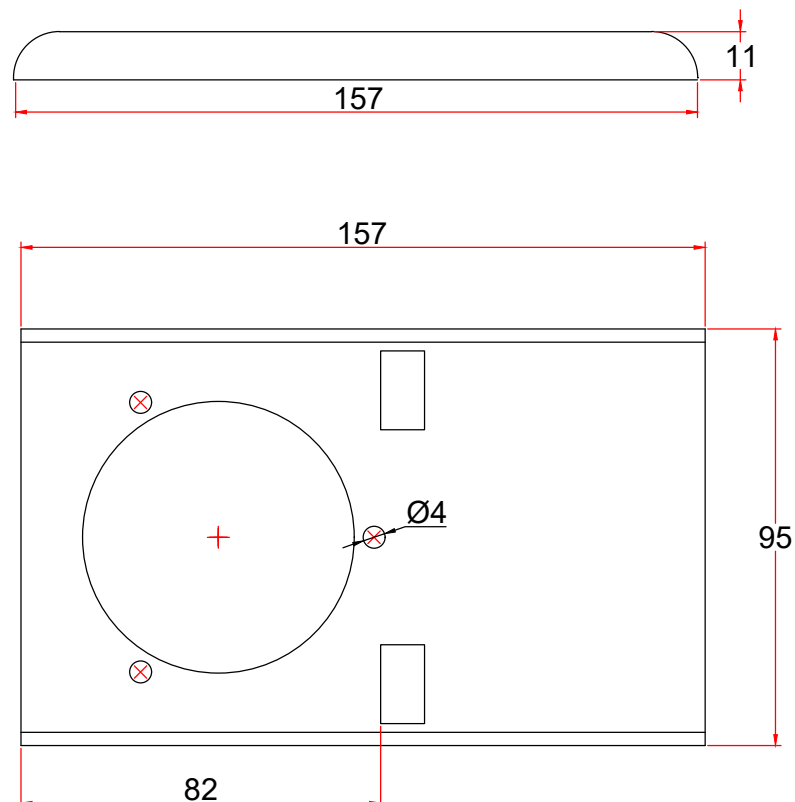


## System 50 - Antistatisch (AS)

- Tischhalter für die Montage von Absaugarmen für Tischmontage an der Tischkante
- Leicht abnehmbar ohne Werkzeug, dadurch erhöhte Mobilität
- Aus Stahlblech mit einer Polyester Voll-Lackierung auf allen Flächen
- Farbe: schwarz



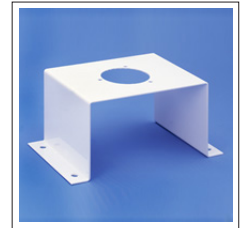
## Zeichnung



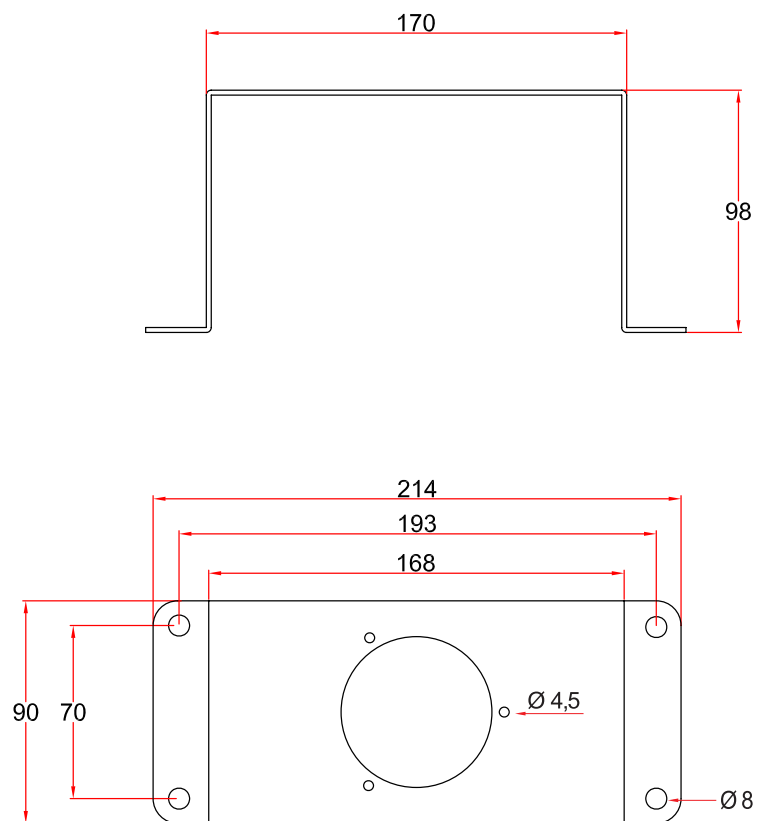


## System 50 - Antistatisch (AS)

- Halter/U-profil für Verstärkung des Sockelrohrs von langen Absaugarmen für Tischmontage
- Aus Stahlblech mit einer Polyester Voll-Lackierung auf allen Flächen
- Farbwahl, weiß



## Zeichnung





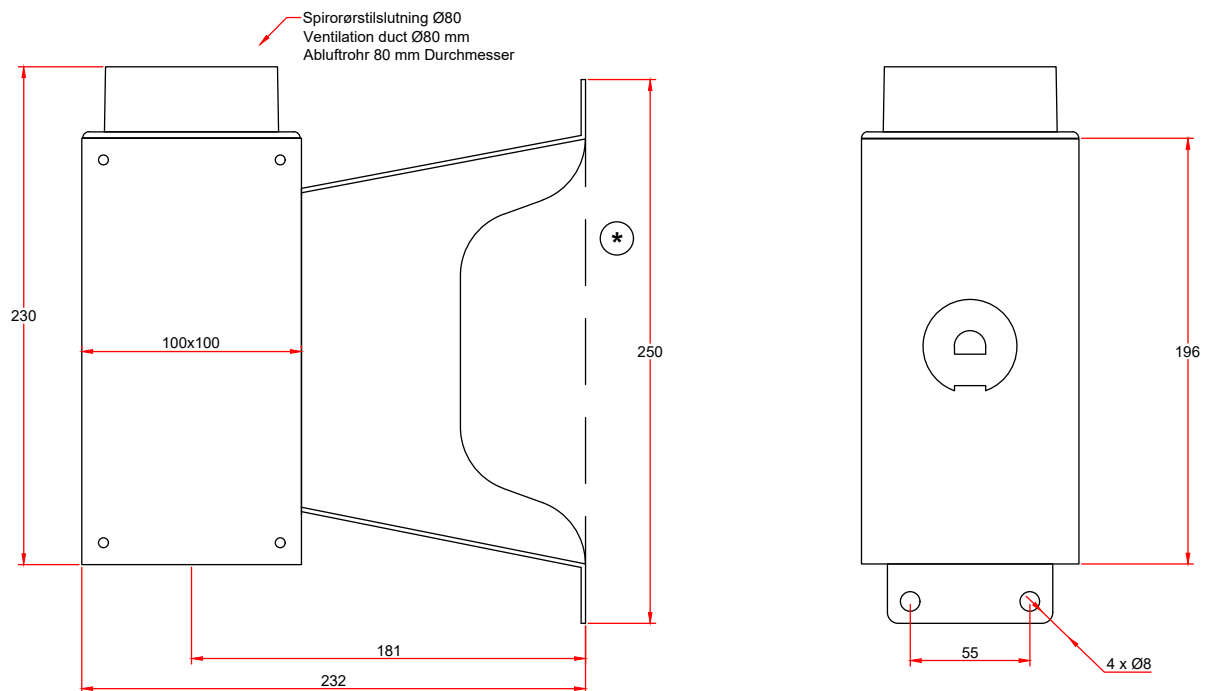
## System 50 - Antistatisch (AS)

- Halter für die Montage von Absaugarmen für Wandmontage an der Wand
- Aus Stahlblech mit einer Polyester Voll-Lackierung auf allen Flächen
- Anschluss zur Verrohrung:
  - Direkter Anschluss mit einem Rohr  $\varnothing 80$  mm
  - Anschluss mit Muffe, 4-10075-6 zum Rohr  $\varnothing 100$  mm (NB: Einschliesslich Reduziermuffen)
  - Anschluss mit unserem Alurohr  $\varnothing 75$  mm in den erforderlichen Längen, wenn eine stilreine Installation gefragt wird.
- Farbe: schwarz



\*) Auch verfügbar mit geschlossenen Seiten vorgesehen für den Einsatz in Bereichen mit besonderen Forderungen zur Reinhaltung.  
Artikelnr. 2-195-10-050

## Zeichnung

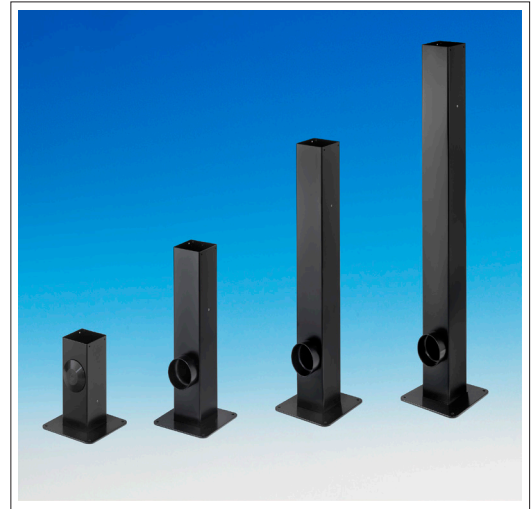


\*) Auch verfügbar mit geschlossenen Seiten vorgesehen für den Einsatz in Bereichen mit besonderen Forderungen zur Reinhaltung.

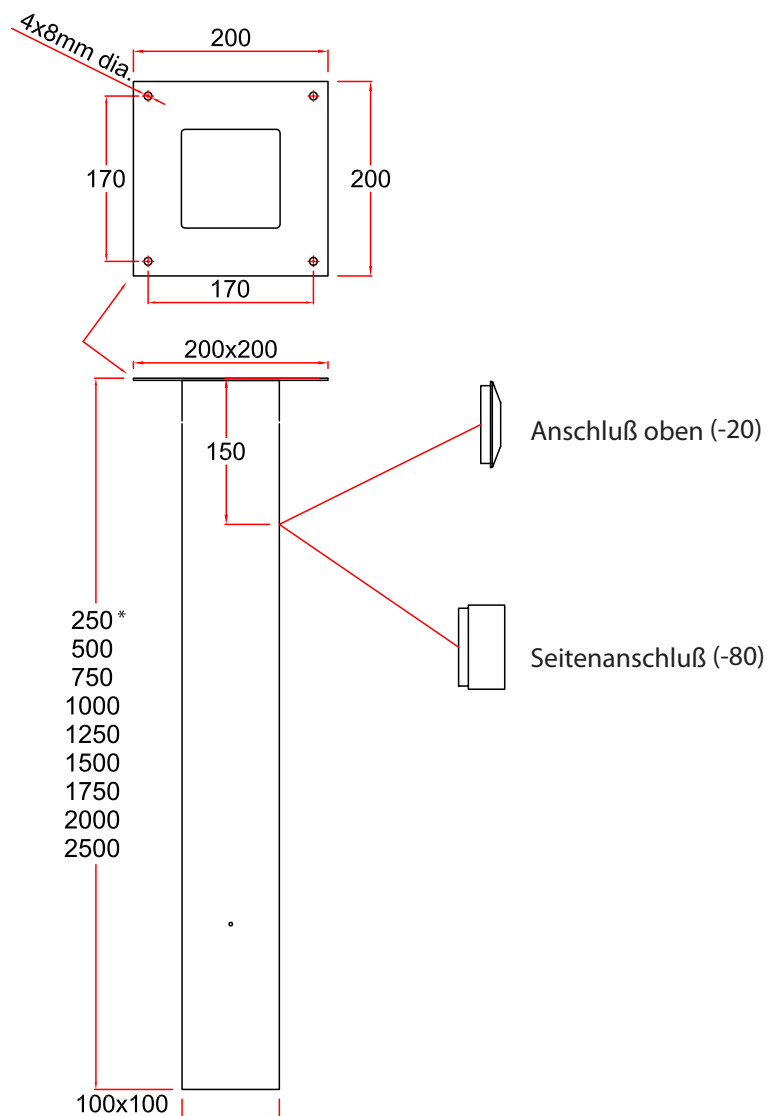


## System 50 - Antistatisch (AS)

- Sockelkasten für die Montage von Absaugarmen für Deckenmontage
- Sehr stabile Konstruktion aus Stahlblech
- Erhöhte Haltbarkeit durch die aufwendige Polyester Voll-Lackierung auf allen Flächen
- Wahlweise mit Anschluss oben (-20) oder Seitenanschluss Ø80 mm (-80)
- Farbwahl, weiß (-) oder schwarz (-050)
- Abmessung: 100x100 mm
- Länge: 250-2500 mm



## Zeichnung

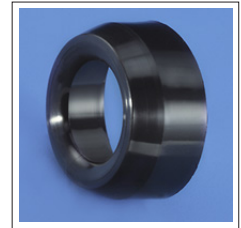


\*)  
Nur für Sockelrohr mit Loch (Seitenanschluss).  
Das Loch muss vom Installateur gemacht werden.

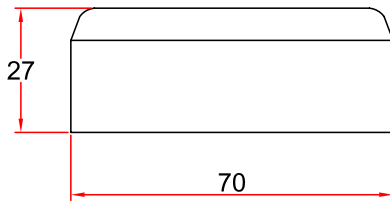


## System 50 - Antistatisch (AS)

- Reduziermuffe für Verbindung von tischmontierten Absaugarmen mit Verrohrung
- Reduziert  $\text{Ø}63$  -  $\text{Ø}50$
- Aus Polypropylen (PP)
- Farbe: schwarz



## Zeichnung



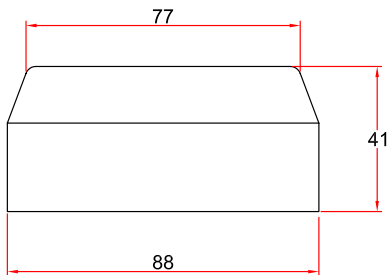


## System 50 - Antistatisch (AS)

- Reduziermuffe für Verbindung von tischmontierten Absaugarmen mit Verrohrung
- Reduziert  $\text{Ø}80 - \text{Ø}50$
- Aus Polypropylen (PP)
- Farbe: schwarz



## Zeichnung





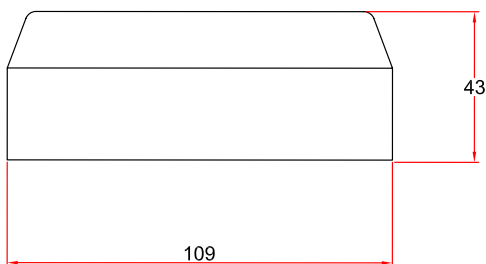


## System 50 - Antistatisch (AS)

- Reduziermuffe für Verbindung von Abluftrohr Ø100 mit Wandhalter 2-195-050
- Reduziert Ø100 - Ø75
- Aus Polypropylen (PP)
- Farbe: schwarz



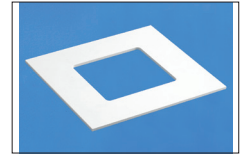
## Zeichnung





## System 50 - Antistatisch (AS)

- Zierflansch wird bei versenkten Decken eingesetzt, um die Durchführung des Sockelkastens zuzudecken
- Maße: 200 x 200 mm
- Material: Polystyren
- Mit Kleber oder Schrauben an die Deckenplatte montieren
- Farbe: Weiß



## Zeichnung

Keine Zeichnung

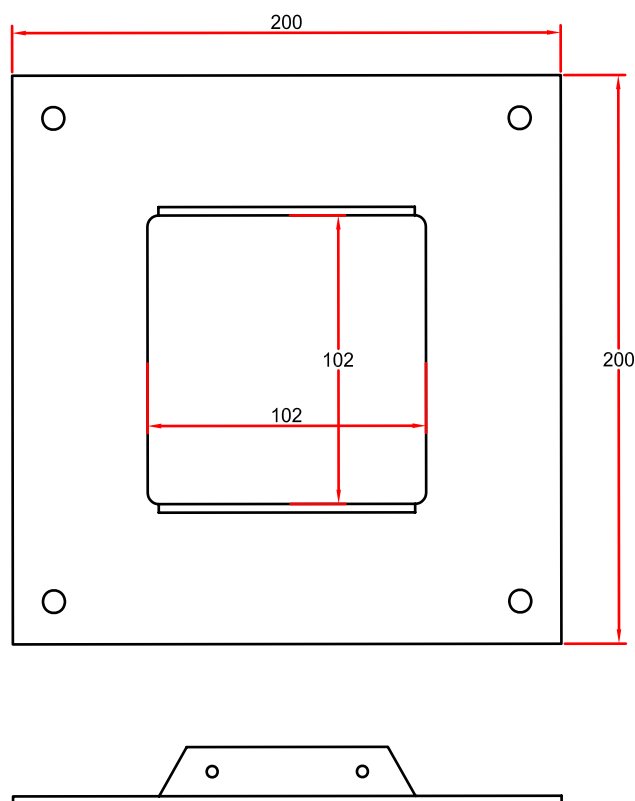


## System 50 - Antistatisch (AS)

- Vorgesehen für die zusätzliche Abstützung von langen Sockelkästen durch Befestigung zu Deckenschienen oder mittels Zeile zur Decke
- Aus Stahl mit einer weißen Pulverlackierung auf allen Flächen
- Farbe: Weiß
- Maße: 200 x 200 mm



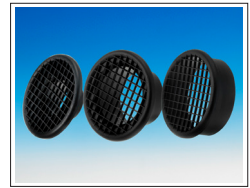
## Zeichnung





## System 50 - Antistatisch (AS)

- Schutzgitter für Montage in der Haube
- Zur Verhinderung des Einsaugens von Fremdkörpern
- Aus leitfähigem Polypropylen (PP)
- Farbe: Schwarz (-6)



## Zeichnung

