



System 75 - Aluminium (AL)

Absaugarme

Tischmontage	75 AL 2
Wand-/Deckenmontage	75 AL 3

Hauben

Saugspitze 1-7525	75 AL 4
Saugspitze 1-7526	75 AL 5
Saugspalt 1-7525-5	75 AL 6
Metallhaube 1-7524	75 AL 7
Metallhaube 1-7524-5	75 AL 8
Eckige Haube 1-754232	75 AL 9
Rundhaube 1-7528	75 AL 10
Rundhaube 1-7535	75 AL 11
Flachhaube 1-753324	75 AL 12

Halter

Tischhalter 2-7510	75 AL 13
U-Profil 30-75-5	75 AL 14
Wandhalter 2-195	75 AL 15
Sockelkästen	75 AL 16

Verschiedenes Zubehör

Reduziermuffe 4-8075	75 AL 17
Reduziermuffe 4-10075	75 AL 18
Zierflansch 4-200-200	75 AL 19
Verstärkerhalterung 2-75-5	75 AL 20
Schutzgitter 5-17	75 AL 21



System 75 Aluminium (AL)

Sämtliche Komponente RoHS konform.

Ausführung:

- Absaugarm für Tischmontage
- Reichweite 550 - 1620 mm
- Empfohlene Luftmenge 80 bis 180 m³/h
- Rohrdurchmesser Ø75 mm
- Rohre aus eloxiertem Aluminium – Schichtdicke 10µ
- Gelenke aus stoßfestem, chemisch beständigem Polypropylen (PP)
- Gelenkfarbe: Weiß (-5) und rot (-4)
- Wartungsfreie O-Ringe
- Integrierte Drosselklappe, die in offener Position aus dem Luftstrom ist, um die maximale Durchströmung zu gewährleisten
- Gewindestangen, Federn und Fingerschrauben aus säurefestem Edelstahl (AISI 316L)
- Säurefeste POP[®] Nieten zur erhöhten Haltbarkeit selbst beim Einsatz im aggressiven Umfeld
- Schutzgitter (Zubehör) zur Verhinderung des Einsaugens von Fremdkörpern
- Zerlegung ohne Werkzeug zwecks Reinigung

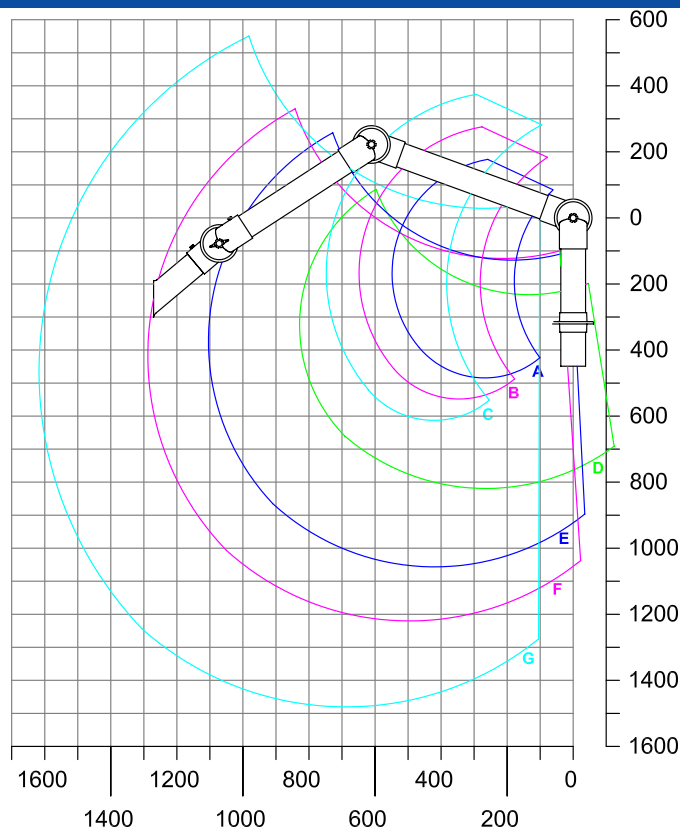


Links: [Druckverlustdiagramm](#), [Montage](#), [Anleitung zur Anwendung](#), [Messungen zur Absaugeffizienz](#)

Arbeitsgebiet

Wir empfehlen, daß die stationäre Arbeitsposition nicht im obersten oder im untersten Teil des Arbeitsgebiets platziert wird.

Alle Maße in mm



A: Model 75-35-1-4 /-5
B: Model 75-45-1-4 /-5
C: Model 75-55-1-4 /-5
D: Model 75-3535-1-4 /-5
E: Model 75-5545-1-4 /-5
F: Model 75-6555-1-4 /-5
G: Model 75-9065-1-4 /-5



System 75 Aluminium (AL)

Sämtliche Komponente RoHS konform.

Ausführung:

- Absaugarm für Wand- und Deckenmontage
- Reichweite 795 - 1990 mm
- Empfohlene Luftmenge 80 bis 180 m³/h
- Rohrdurchmesser Ø75 mm
- Rohre aus eloxiertem Aluminium – Schichtdicke 10µ
- Gelenke aus stoßfestem, chemisch beständigem Polypropylen (PP)
- Gelenkfarbe: Weiß (-5) und rot (-4)
- Wartungsfreie O-Ringe
- Integrierte Drosselklappe, die in offener Position aus dem Luftstrom ist, um die maximale Durchströmung zu gewährleisten
- Gewindestangen, Federn und Fingerschrauben aus säurefestem Edelstahl (AISI 316L)
- Säurefeste POP[®] Niete zur erhöhten Haltbarkeit selbst beim Einsatz im aggressiven Umfeld
- Schutzgitter (Zubehör) zur Verhinderung des Einsaugens von Fremdkörpern
- Zerlegung ohne Werkzeug zwecks Reinigung



Links: [Druckverlustdiagramm](#), [Montage ohne Gasfeder](#), [Montage mit Gasfeder](#)
[Anleitung zur Anwendung](#), [Messungen zur Absaugeffizienz](#)

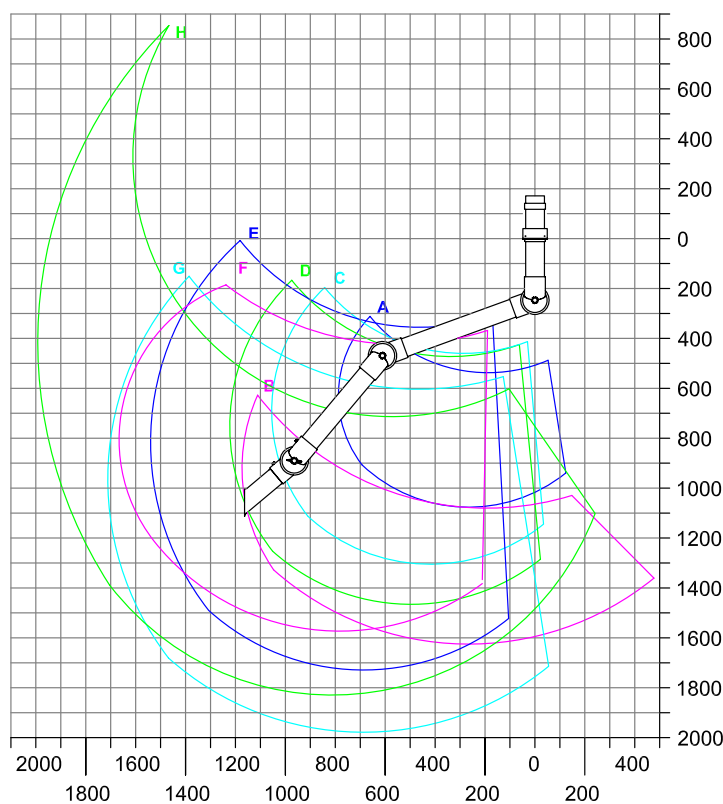
Arbeitsgebiet

Wir empfehlen, daß die stationäre Arbeitsposition nicht im obersten oder im untersten Teil des Arbeitsgebiets platziert wird.

Alle Maße in mm

* Mit 1 Gasfeder

** Mit 2 Gasfedern



A: Model 75-3535-3-4 /-5
B: Model 75-3590-3-4 /-5
C: Model 75-5545-3-4 /-5
D: Model 75-6555-3-4 /-5
E: Model 75-9065-3-4 /-5
F: Model 75-9065-3-22-4 /-5*
G: Model 75-9090-3-4 /-5
H: Model 75-9090-3-22-4 /-5**

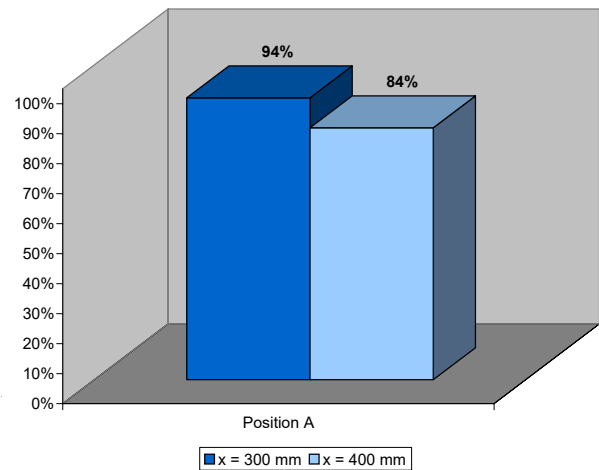
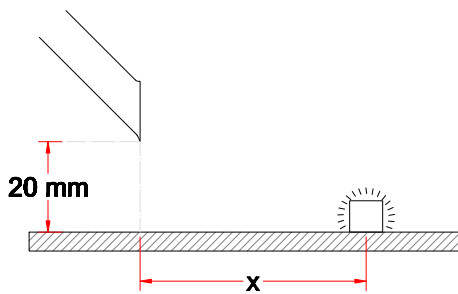


System 75 - Aluminium (AL)

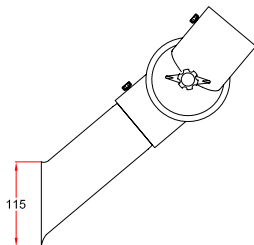
- Saugspitze für konzentrierte Quellen der Verunreinigung
- Hohe Effizienz, da die Saugspitze direkt an die Quelle positioniert werden kann, ohne den Arbeitsvorgang zu hindern
- Rohr aus eloxiertem Aluminium - Schichtdicke 10 μ
- Aufwendig verarbeitete Auskrägung der Saugspitze, um die Effizienz der Erfassung zu erhöhen
- Länge: 250 mm



Absaugeffizienz



Zeichnung



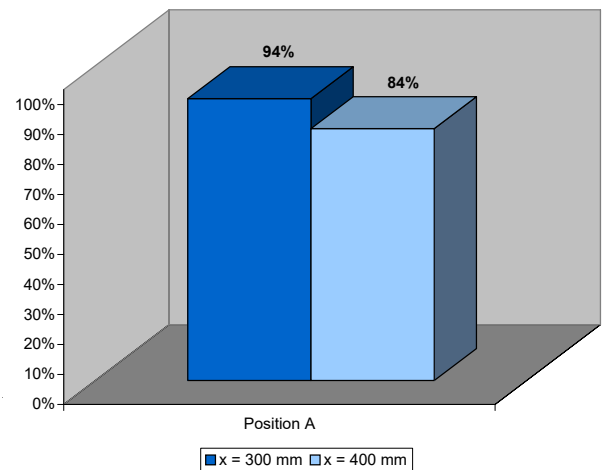
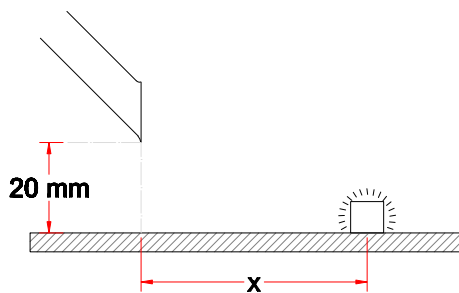


System 75 - Aluminium (AL)

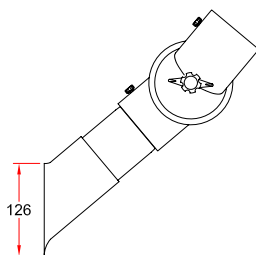
- Saugspitze für konzentrierte Quellen der Verunreinigung
- Hohe Effizienz, da die Saugspitze direkt an die Quelle positioniert werden kann, ohne den Arbeitsvorgang zu hindern
- Rohr aus Eloxiertem Aluminium - Schichtdicke 10µ
- Mündung aus stoßfestem, chemisch beständigem Polypropylen (PP)
- Farbe der Mündung: weiß (-5) oder rot (-4)
- Auskrägung der Saugspitze, um die Effizienz der Erfassung zu erhöhen
- Länge: 250 mm



Absaugeffizienz



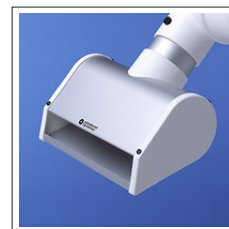
Zeichnung





System 75 - Aluminium (AL)

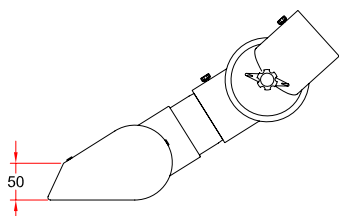
- Saugspalt für konzentrierte Quellen der Verunreinigung
- Breite: 250 mm
- Rohr und Saugspalt aus eloxiertem Aluminium – Schichtdicke 10 μ - bzw. stoßfestem, chemisch beständigem Polypropylen
- Mit innerem Verteilerrohr zur erhöhten Effizienz
- Farbwahl, weiß (-5) oder rot (-4)



Absaugeffizienz

Zur optimalen Position, bitte vergleichen Sie mit Artikel [1-5020](#).

Zeichnung





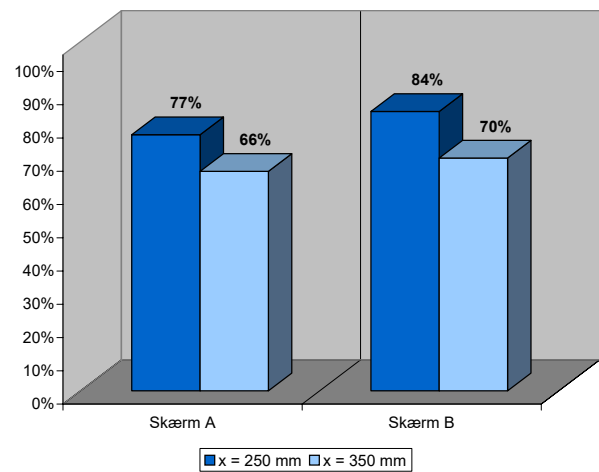
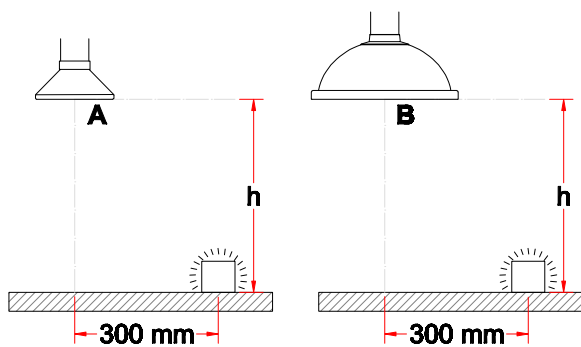
System 75 - Aluminium (AL)

- Rundhaube empfohlen für die Erfassung von Warmgas, Rauch und leichten Staubmengen
- Geeignet für das Autoklavieren
- Haubengröße: Ø200 mm
- Haube, Flansch und Rohrstützen aus eloxiertem Aluminium - Schichtdicke 10µ

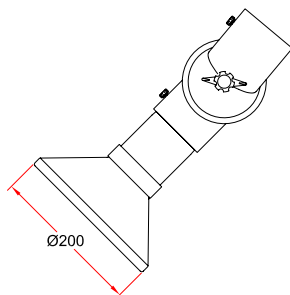


Absaugeffizienz

Die niedrigen Werte der Absaugeffizienz geben an, daß die gewählten Positionen nicht optimal sind. Für System 100 sind für den gleichen Haubentyp Messungen in anderen Positionen vorgenommen worden - siehe [1-10024](#)



Zeichnung





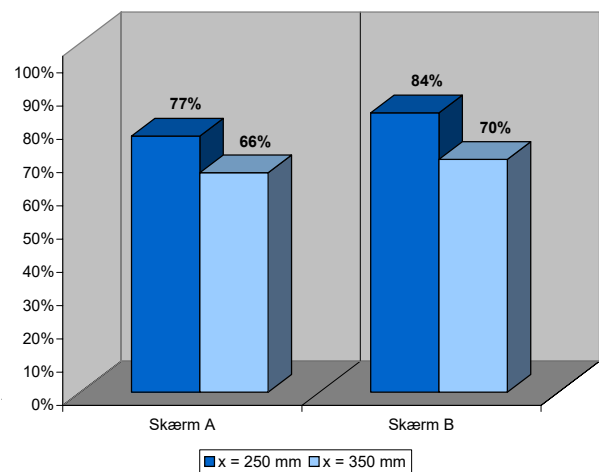
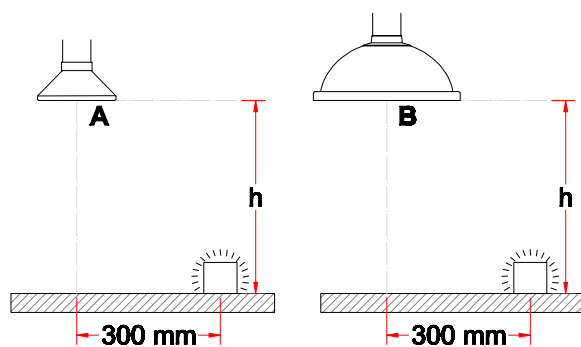
System 75 - Aluminium (AL)

- Rundhaube empfohlen für die Erfassung von Warmgas, Rauch und leichten Staubmengen
- Haubengröße: Ø200 mm
- Haube aus Aluminium mit einer Polyester Voll-Lackierung
- Rohrstützen aus eloxiertem Aluminium - Schichtdicke 10µ
- Farbwahl: weiß (-5) oder rot (-4)

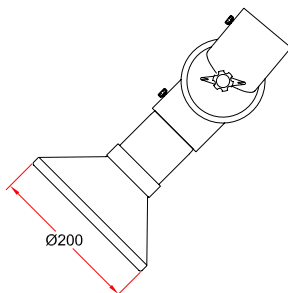


Absaugeffizienz

Die niedrigen Werte der Absaugeffizienz geben an, daß die gewählten Positionen nicht optimal sind. Für System 100 sind für den gleichen Haubentyp Messungen in anderen Positionen vorgenommen worden - siehe [1-10024](#)



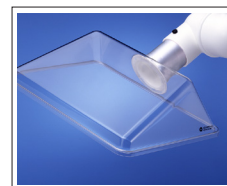
Zeichnung



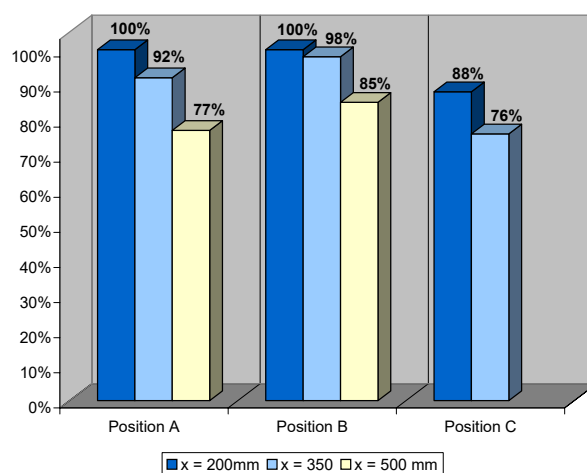
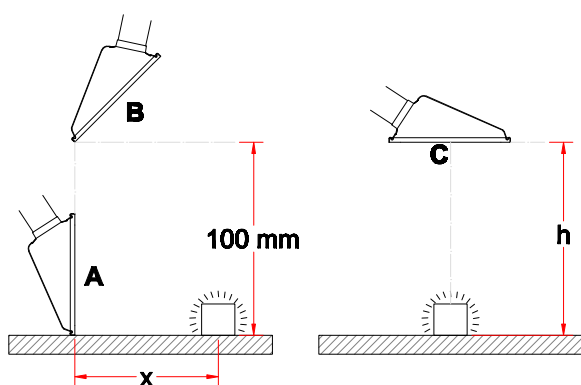


System 75 - Aluminium (AL)

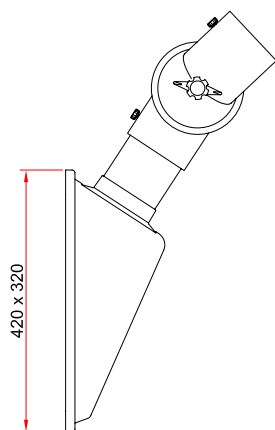
- Eckige Haube empfohlen für die Erfassung von leichtem Rauch und Gasen
- Haubengröße: 420x320 mm
- Erhöhte Stabilität bei der Handtierung der Haube durch Kantenverstärkung
- Erhöhte Leistungsfähigkeit in der Erfassung bei senkrechter Platzierung der Haube
- Haube aus transparentem PETG, beständig gegen Lösemittel
- Rohrstützen aus eloxiertem Aluminium - Schichtdicke 10 μ
- Die transparente Haube sichert eine gute Arbeitssicht
- Farbwahl beim Flansch: weiß (-5) oder rot (-4)



Absaugeffizienz



Zeichnung





System 75 - Aluminium (AL)

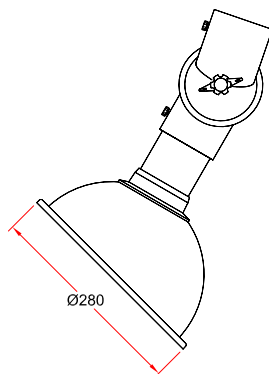
- Rundhaube empfohlen für die Erfassung von leichtem Rauch und Gasen, z.B. über kleine, offene Behälter
- Haubengröße: Ø280 mm
- Erhöhte Stabilität bei der Handtierung der Haube durch Kantenverstärkung
- Erhöhte Leistungsfähigkeit in der Erfassung bei senkrechter Platzierung der Haube
- Haube aus transparentem PETG, beständig gegen Lösemittel
- Rohrstutzen aus eloxiertem Aluminium - Schichtdicke 10µ
- Die transparente Haube sichert eine gute Arbeitssicht
- Farbwahl beim Flansch: weiß (-5) oder rot (-4)



Absaugeffizienz

Zur optimalen Position, bitte vergleichen Sie mit Artikel [1-6328](#).

Zeichnung





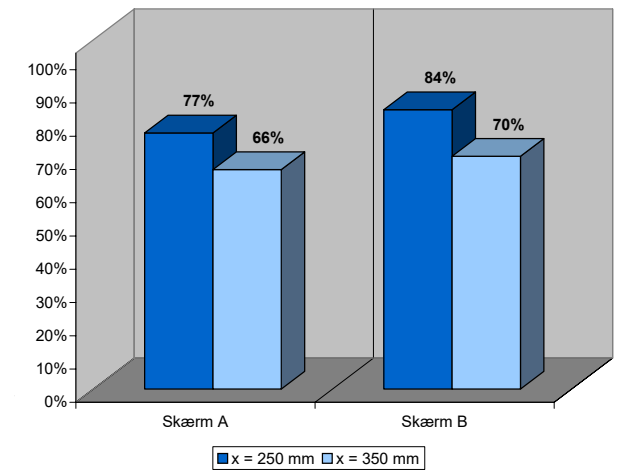
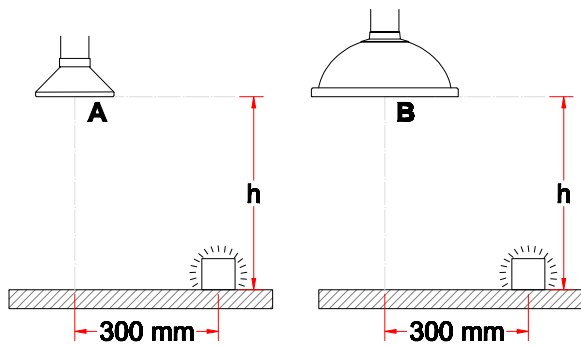
System 75 - Aluminium (AL)

- Rundhaube empfohlen für die Erfassung von leichtem Rauch und Gasen, z.B. über kleine, offene Behälter
- Haubengröße: Ø385 mm
- Erhöhte Stabilität bei der Handtierung der Haube durch Kantenverstärkung
- Haube aus transparentem PETG, beständig gegen Lösemittel
- Rohrstützen aus eloxiertem Aluminium - Schichtdicke 10µ
- Die transparente Haube sichert eine gute Arbeitssicht
- Farbwahl beim Flansch: weiß (-5) oder rot (-4)

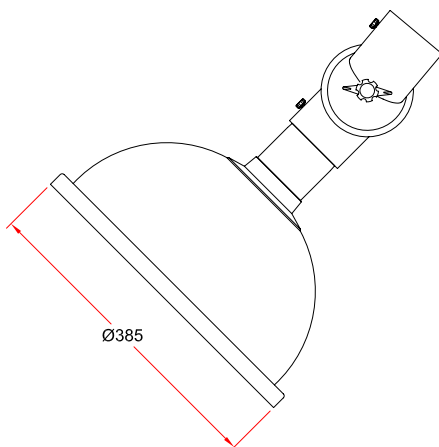


Absaugeffizienz

Die niedrigen Werte der Absaugeffizienz geben an, daß die gewählten Positionen nicht optimal sind. Für System 100 sind für den gleichen Haubentyp Messungen in anderen Positionen vorgenommen worden - siehe Artikelnr. [1-10050](#).



Zeichnung



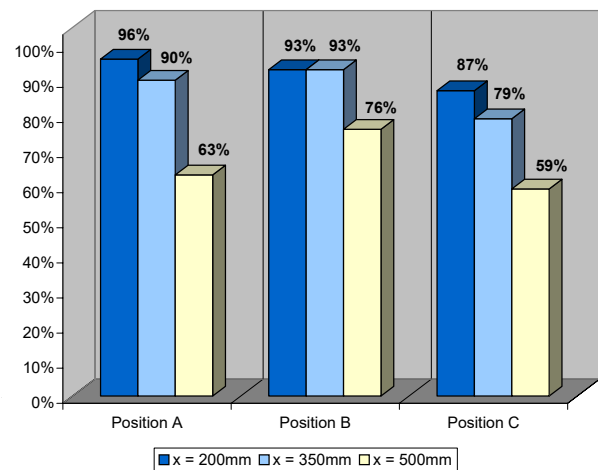
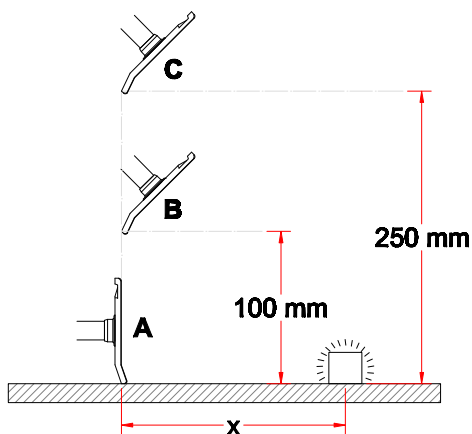


System 75 - Aluminium (AL)

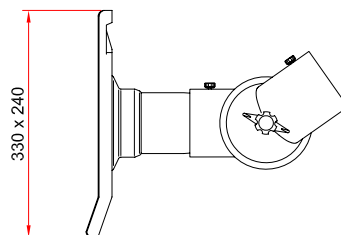
- Flachhaube empfohlen für die Erfassung von leichtem Rauch oder Gasen
- Haubengröße: 330x240 mm
- Erhöhte Leistungsfähigkeit in der Erfassung bei senkrechter Platzierung der Haube
- Haube aus transparentem PETG, beständig gegen Lösemittel
- Rohrstutzen aus eloxiertem Aluminium - Schichtdicke 10µ
- Die transparente Haube sichert eine gute Arbeitssicht
- Farbwahl beim Flansch: weiß (-5) oder rot (-4)



Absaugeffizienz



Zeichnung



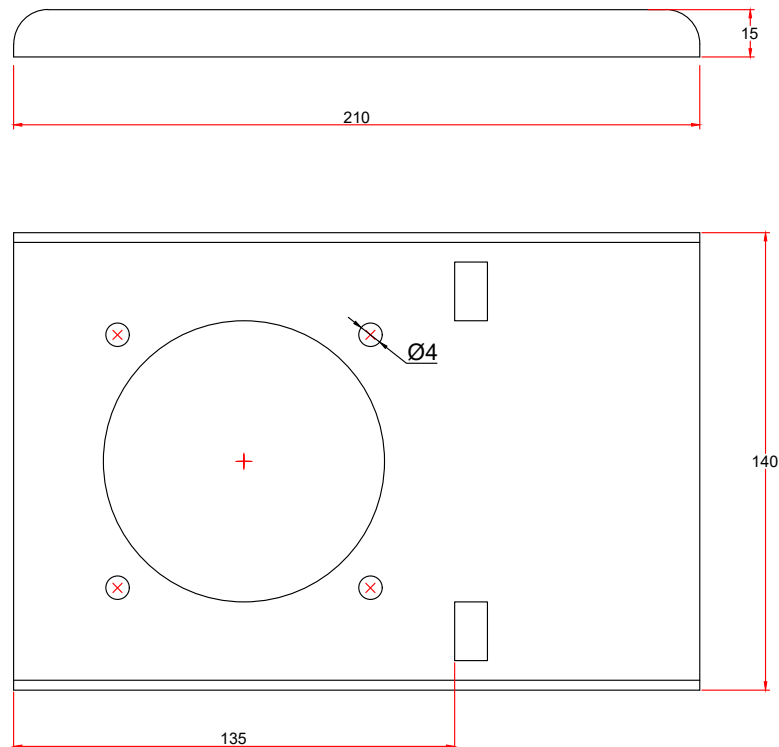


System 75 - Aluminium (AL)

- Tischhalter für die Montage von Absaugarmen für Tischmontage an der Tischkante
- Leicht abnehmbar ohne Werkzeug, dadurch erhöhte Mobilität
- Aus Stahlblech mit einer Polyester Voll-Lackierung auf allen Flächen
- Farbwahl: weiß oder schwarz (-050)



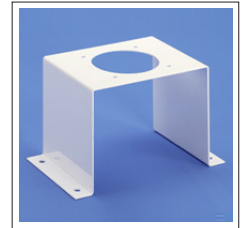
Zeichnung



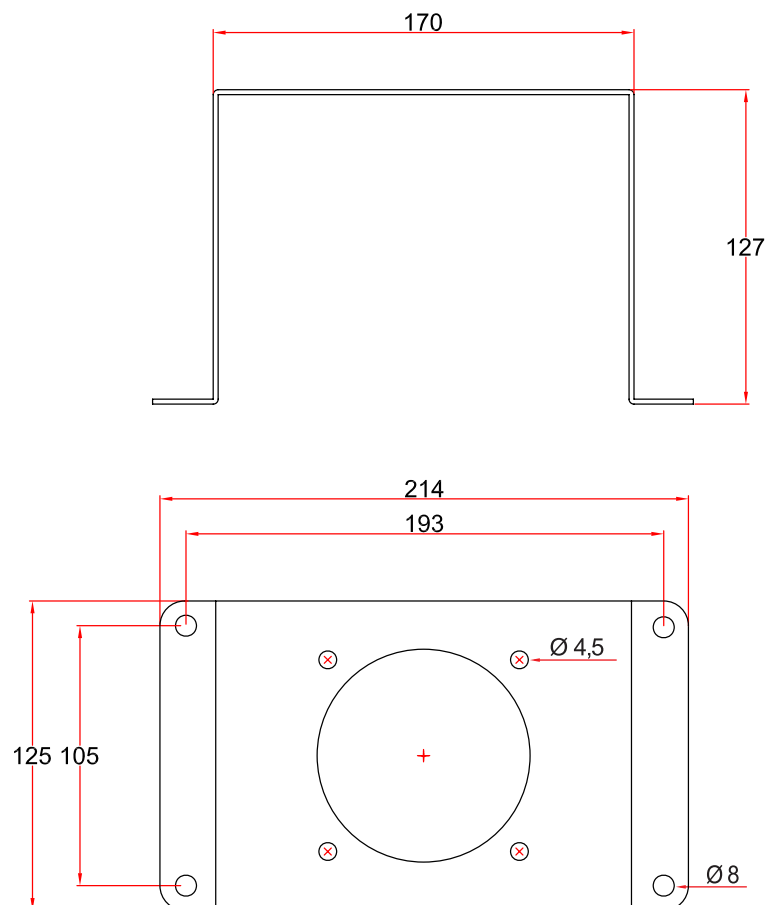


System 75 - Aluminium (AL)

- Halter/U-profil für Verstärkung des Sockelrohrs von langen Absaugarmen für Tischmontage
- Aus Stahlblech mit einer Polyester Voll-Lackierung auf allen Flächen
- Farbwahl, weiß (-5)



Zeichnung





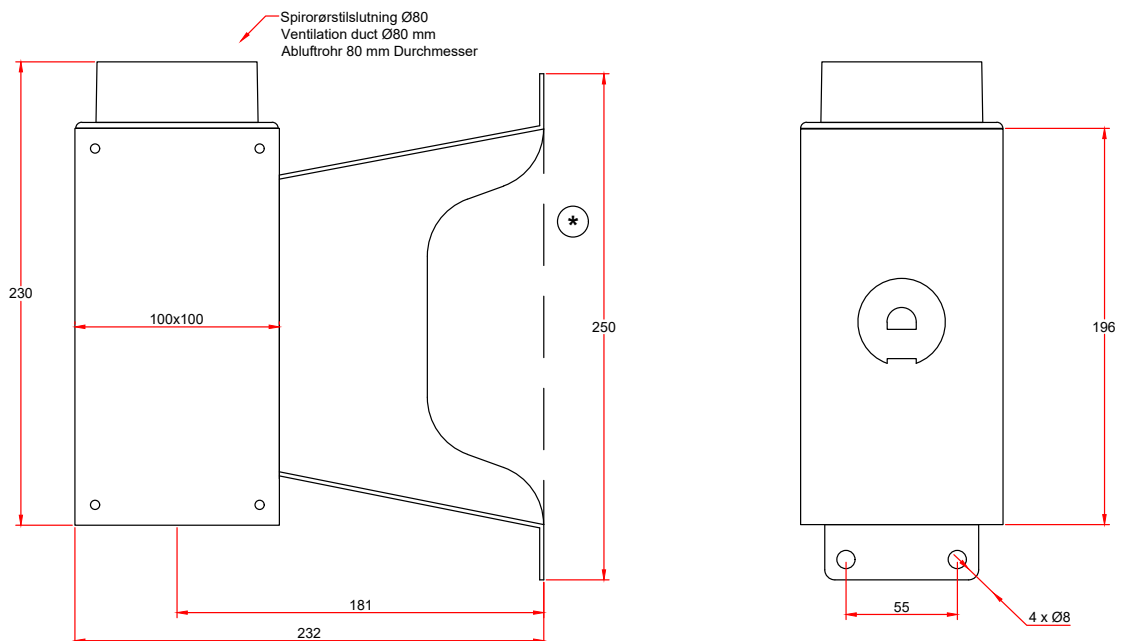
System 75 - Aluminium (AL)

- Halter für die Montage von Absaugarmen für Wandmontage an der Wand
- Aus Stahlblech mit einer Polyester Voll-Lackierung auf allen Flächen
- Anschluss zur Verrohrung:
 - Direkter Anschluss mit einem Rohr $\varnothing 80$ mm
 - Anschluss mit Muffe, 4-10075 zum Rohr $\varnothing 100$ mm
 - Anschluss mit unserem Alurohr $\varnothing 75$ mm in den erforderlichen Längen, wenn eine stilreine Installation gefragt wird.
- Farbwahl, weiß (-) oder schwarz (-050)



* Auch verfügbar mit geschlossenen Seiten vorgesehen für den Einsatz in Bereichen mit besonderen Forderungen zur Reinhaltung.
Artikelnr. 2-195-10-5

Zeichnung



2) Auch verfügbar mit geschlossenen Seiten vorgesehen für den Einsatz in Bereichen mit besonderen Forderungen zur Reinhaltung.

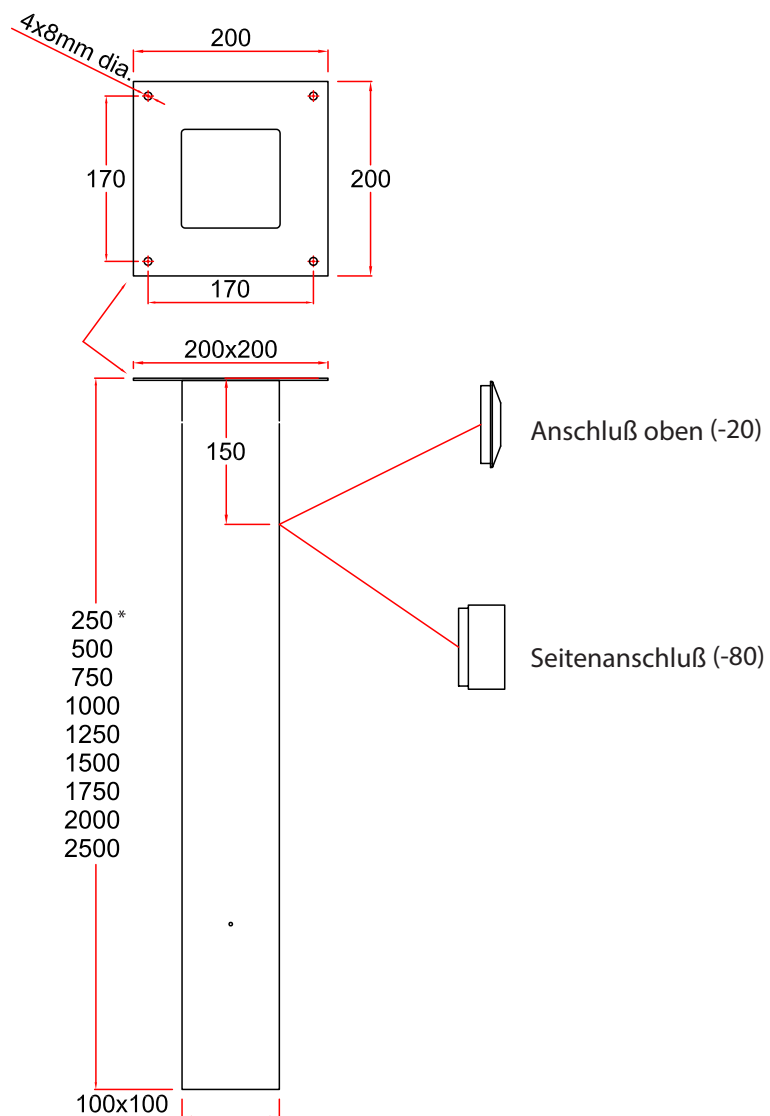


System 75 - Aluminium (AL)

- Sockelkasten für die Montage von Absaugarmen für Deckenmontage
- Sehr stabile Konstruktion aus Stahlblech
- Erhöhte Haltbarkeit durch die aufwendige Polyester Voll-Lackierung auf allen Flächen
- Wahlweise mit Anschluss oben (-20) oder Seitenanschluss Ø80 mm (-80)
- Farbwahl, weiß (-) oder schwarz (-050)
- Abmessung: 100x100 mm
- Länge: 250-2500 mm



Zeichnung



*)
Nur für Sockelrohr mit Loch (Seitenanschluss).
Das Loch muss vom Installateur gemacht
werden.

250*
500
750
1000
1250
1500
1750
2000
2500

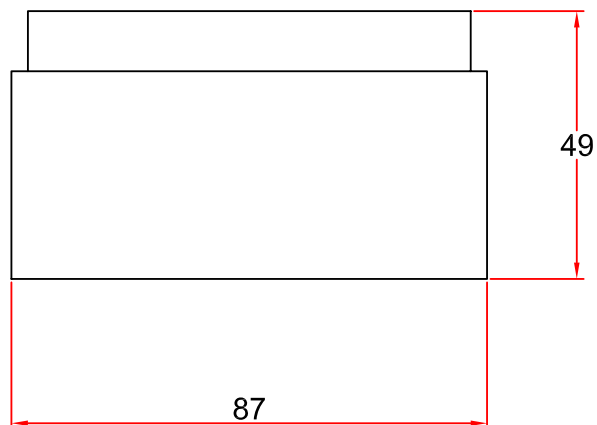


System 75 - Aluminium (AL)

- Reduziermuffe für Verbindung von Absaugarmen mit Verrohrung
- Reduziert $\text{Ø}80 - \text{Ø}75$
- Aus Polypropylen (PP)
- Farbwahl: weiß



Zeichnung



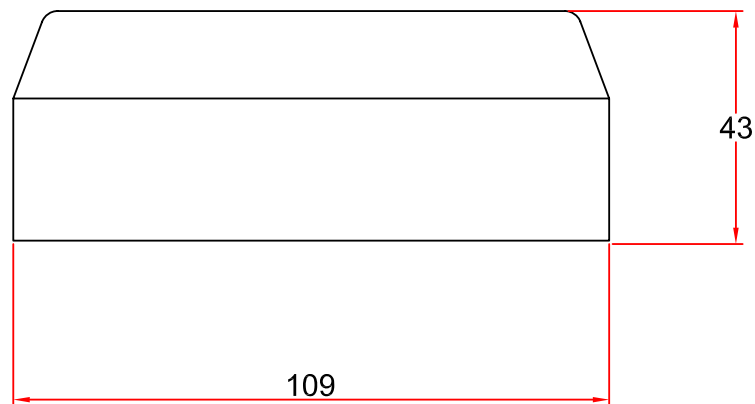


System 75 - Aluminium (AL)

- Reduziermuffe für Verbindung von Absaugarmen mit Verrohrung
- Kann auch für Verbindung von Abluftrohr Ø100 mit Wandhalter benutzt werden.
- Reduziert Ø100 - Ø75
- Aus Polypropylen (PP)
- Farbwahl: weiß



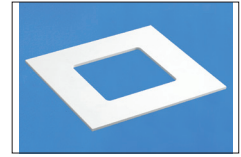
Zeichnung





Szstem 75 Aluminium (AL)

- Zierflansch wird bei versenkten Decken eingesetzt, um die Durchführung des Sockelkastens zuzudecken
- Mit Kleber oder Schrauben an die Deckenplatte montieren
- Maße: 200 x 200 mm
- Material: Polystyren
- Farbe: Weiß



Zeichnung

Keine Zeichnung

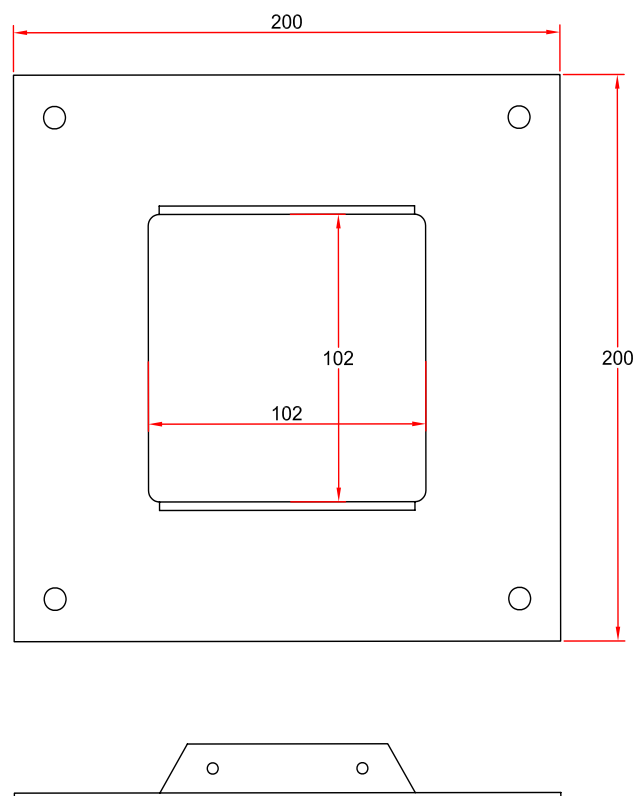


System 75 Aluminium (AL)

- Vorgesehen für die zusätzliche Abstützung von langen Sockelkästen durch Befestigung zu Deckenschienen oder mittels Zeile zur Decke
- Aus Stahl mit einer weißen Pulverlackierung auf allen Flächen
- Maße: 200 x 200 mm
- Farbe: Weiß



Zeichnung





System 75 Aluminium (AL)

- Schutzgitter für Montage in der Haube
- Zur Verhinderung des Einsaugens von Fremdkörpern
- Polypropylen (PP)
- Farbe: Weiß



Zeichnung

