



System 75 - Antistatisch (AS)

Absaugarme

Tischmontage	75 AS 2
Wand/Deckenmontage	75 AS 3

Hauben

Saugspitze 1-7525-6	75 AS 4
Metallhaube 1-7524-6	75 AS 5
Rundhaube 1-7535-6	75 AS 6
Flachhaube 1-753324-6	75 AS 7

Halter

Tischhalter 2-7510-050	75 AS 8
Wandhalter 2-195-050	75 AS 9
Wandhalter 2-195-10-22-6	75 AS 9
Sockelkästen	75 AS 10

Verschiedenes Zubehör

Reduziermuffe 4-8075-6	75 AS 11
Reduziermuffe 4-10075-6	75 AS 12
Zierflansch 4-200-200	75 AS 13
Verstärkerhalterung 2-75-5	75 AS 14
Schutzgitter 5-17-6	75 AS 15



System 75 - Antistatisch (AS)

Sämtliche Komponente RoHS konform.

- Absaugarm für Tischmontage
- Reichweite 550 - 1.290 mm
- Empfohlene Luftmenge 80 bis 180 m³/h
- Rohrdurchmesser Ø 75 mm
- Rohre und Gelenke aus stoßfestem, leitfähigem, chemisch beständigem Polypropylen
- Wartungsfreie, leitfähige O-Ringe
- Integrierte Drosselklappe, die in offener Position aus dem Luftstrom ist, um die maximale Durchströmung zu gewährleisten
- Gewindestangen, Federn und Fingerschrauben aus säurefestem Edelstahl (AISI 316L)
- Niete aus leitfähigem, chemisch beständigem Polypropylen (PP) zur erhöhten Haltbarkeit selbst beim Einsatz im aggressiven Umfeld
- Schutzgitter (Zubehör) erhältlich für die Hauben zur Verhinderung des Einsaugens von Fremdkörpern
- Geprüft für den Einsatz in ESD-Bereichen gemäß IEC 61340-5-1:2016
- Geprüft für den Einsatz in ESD/Ex-Bereichen gemäß EN 80079-36:2016 und EN 80079-37:2016 gemäß ATEX-Direktiv 2014/34/EU mit Kennzeichnung Ex II 1 GD
- Das Erdungskabel für ESD - 1 MΩ Sicherheitswiderstand - oder EX-Bereiche wird mitgeliefert
- Zerlegung ohne Werkzeug zwecks Reinigung

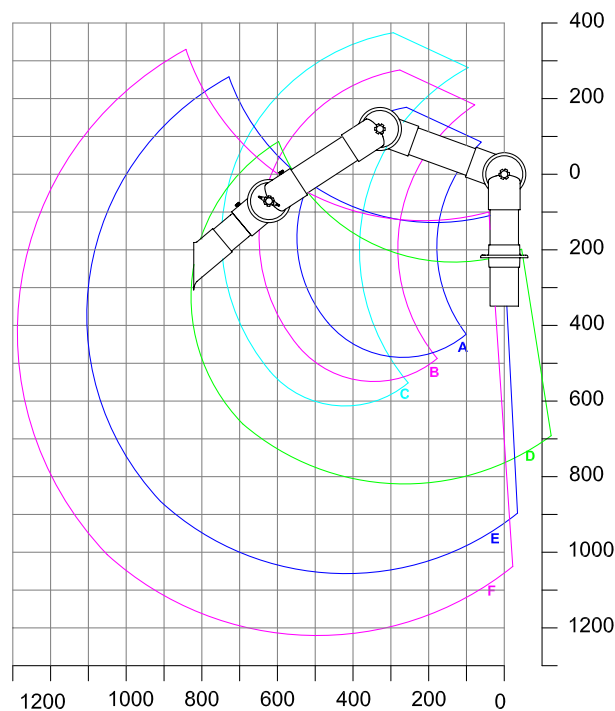


Links: [Druckverlustdiagramm](#), [Montage](#), [Anleitung zur Anwendung](#), [Prüfberichte](#), [Übersicht zur Materialbeständigkeit](#), [Messungen zur Absaugeffizienz](#)

Arbeitsgebiet

Wir empfehlen, daß die stationäre Arbeitsposition nicht im obersten oder im untersten Teil des Arbeitsgebiets platziert wird.

Alle Maße in mm



A: Model 75-35-1-6
B: Model 75-45-1-6
C: Model 75-55-1-6
D: Model 75-3535-1-6
E: Model 75-5545-1-6
F: Model 75-6555-1-6



System 75 - Antistatisch (AS)

Sämtliche Komponente RoHS konform.

- Absaugarm für Wand- und Deckenmontage
- Reichweite von 795 bis 1.990 mm (abhängig von Modell)
- Empfohlene Luftmenge 80 bis 180 m³/h
- Rohrdurchmesser Ø75 mm
- Rohre und Gelenke aus stoßfestem, leitfähigem, chemisch beständigem Polypropylen
- Wartungsfreie, leitfähige O-Ringe
- Integrierte Drosselklappe, die in offener Position aus dem Luftstrom ist, um die maximale Durchströmung zu gewährleisten
- Gewindestangen, Federn und Fingerschrauben aus säurefestem Edelstahl (AISI 316L)
- Niete aus leitfähigem, chemisch beständigem Polypropylen (PP) zur erhöhten Haltbarkeit selbst beim Einsatz im aggressiven Umfeld
- Schutzgitter (Zubehör) erhältlich für die Hauben zur Verhinderung des Einsaugens von Fremdkörpern
- Geprüft für den Einsatz in ESD-Bereichen gemäß IEC 61340-5-1:2016
- Geprüft für den Einsatz in ESD/Ex-Bereichen gemäß EN 80079-36:2016 und EN 80079-37:2016 gemäß ATEX-Direktiv 2014/34/EU mit Kennzeichnung Ex II 1 GD
- Das Erdungskabel für ESD - 1 MΩ Sicherheitswiderstand - oder EX-Bereiche wird mitgeliefert
- Zerlegung ohne Werkzeug zwecks Reinigung



Links: [Druckverlustdiagramm](#), [Montage EX ohne Gasfeder](#), [Montage EX mit Gasfeder](#), [Montage ESD ohne Gasfeder](#), [Montage ESD mit Gasfeder](#), [Anleitung zur Anwendung](#), [Prüfberichte](#), [Übersicht zur Materialbeständigkeit](#), [Messungen zur Absaugeffizienz](#)

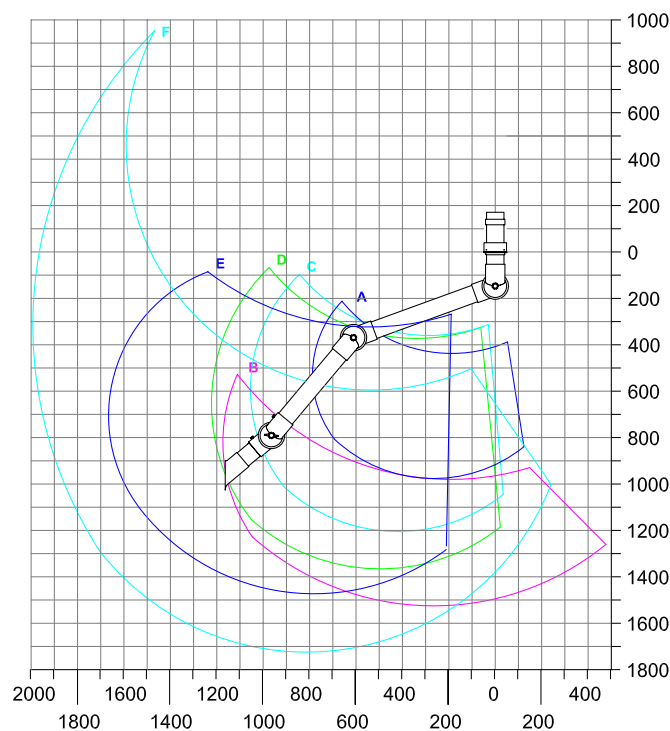
Arbeitsgebiet

Wir empfehlen, daß die stationäre Arbeitsposition nicht im obersten oder im untersten Teil des Arbeitsgebiets platziert wird.

Alle Maße in mm

* Mit 1 Gasfeder

** Mit 2 Gasfedern



A: Model 75-3535-3-6
B: Model 75-3590-3-6
C: Model 75-5545-3-6
D: Model 75-6555-3-6
E: Model 75-9065-3-22-6*
F: Model 75-9090-3-22-6**

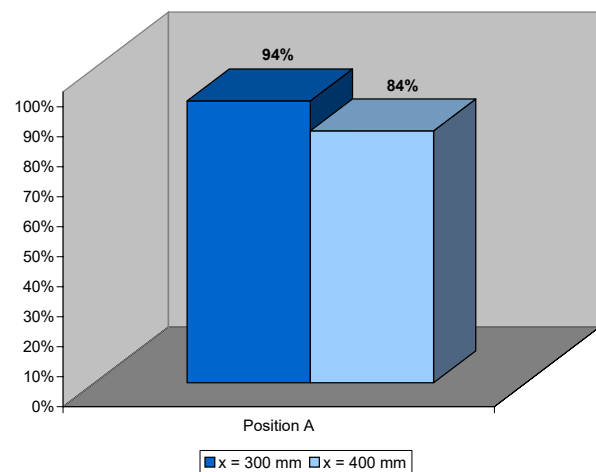
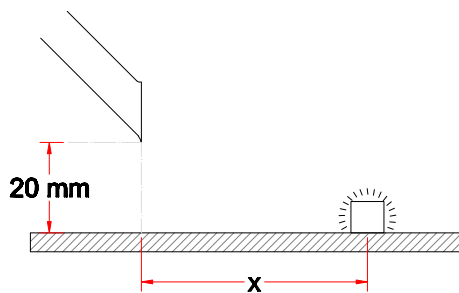


System 75 - Antistatisch (AS)

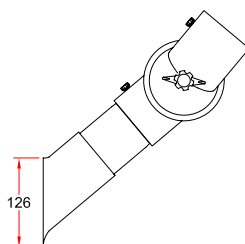
- Saugspitze für konzentrierte Quellen der Verunreinigung
- Hohe Effizienz, da die Saugspitze direkt an die Quelle positioniert werden kann, ohne den Arbeitsvorgang zu hindern
- Aus leitfähigem, chemisch beständigem Polypropylen (PP)
- Auskrägung der Saugspitze, um die Effizienz der Erfassung zu erhöhen
- Länge: 250 mm



Absaugeffizienz



Zeichnung





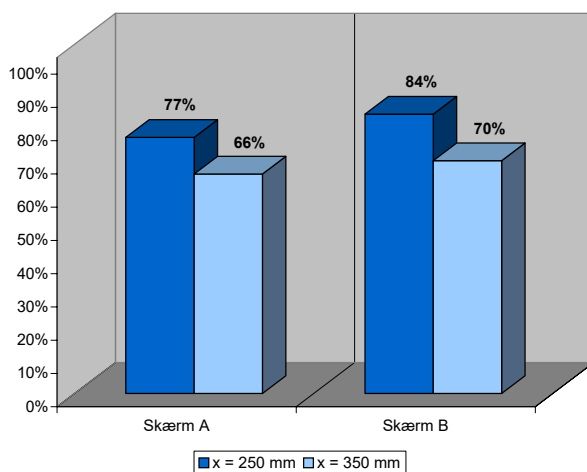
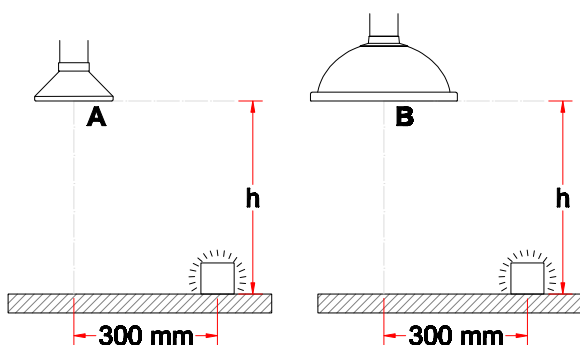
System 75 - Antistatisch (AS)

- Rundhaube empfohlen für die Erfassung von Warmgas, Rauch und leichten Staubmengen
- Haubengröße: Ø200 mm
- Haube aus chromatiertem Aluminium (TCP) zur Gewährleistung einer dauerhaften Leitfähigkeit
- Rohrstützen und Flansch aus leitfähigem, chemisch beständigem Polypropylen (PP)

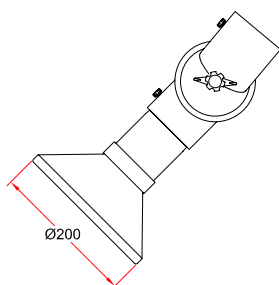


Absaugeffizienz

Die niedrigen Werte der Absaugeffizienz geben an, daß die gewählten Positionen nicht optimal sind. Für System100 sind für den gleichen Haubentyp Messungen in anderen Positionen vorgenommen worden - siehe [1-10024](#).



Zeichnung





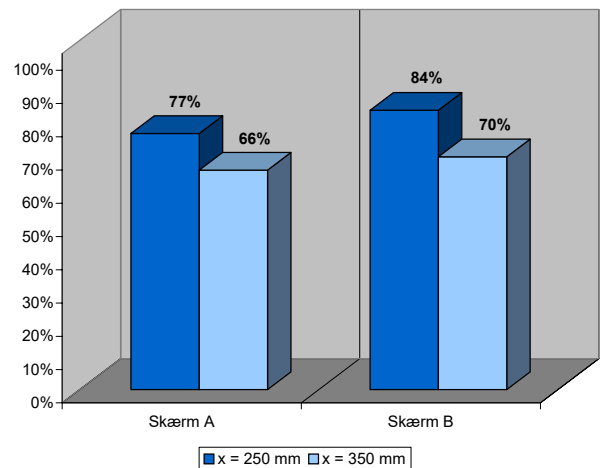
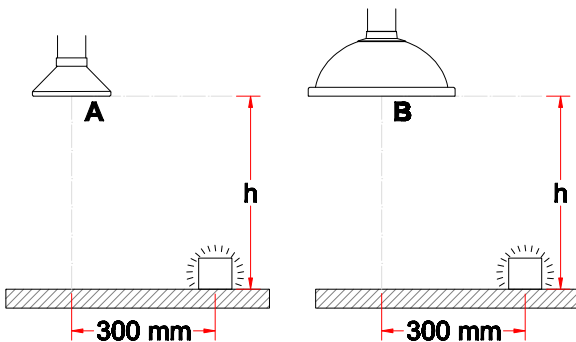
System 75 - Antistatisch (AS)

- Rundhaube empfohlen für die Erfassung von leichtem Rauch und Gasen, z.B. über kleine, offene Behälter
- Haubengröße: Ø385 mm
- Erhöhte Stabilität bei der Handtierung der Haube durch Kantenverstärkung
- Haube, Rohrstützen und Flansch aus leitfähigem, chemisch beständigem Polypropylen (PP)

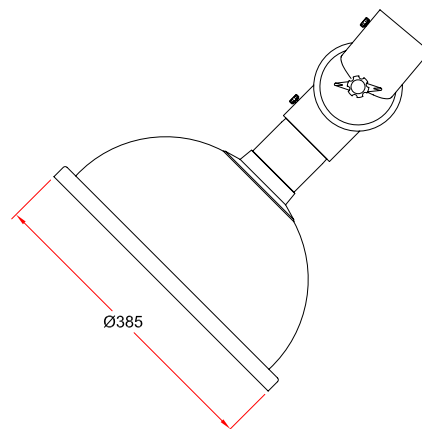


Absaugeffizienz

Die niedrigen Werte der Absaugeffizienz geben an, daß die gewählten Positionen nicht optimal sind. Für System100 sind für den gleichen Haubentyp Messungen vorgenommen worden - siehe Artikelnr. 1-7535



Zeichnung



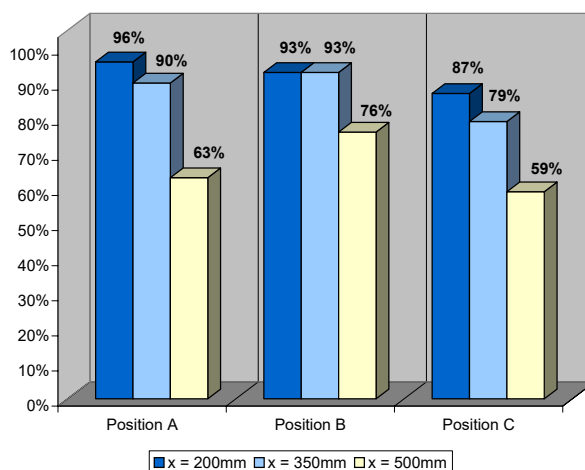
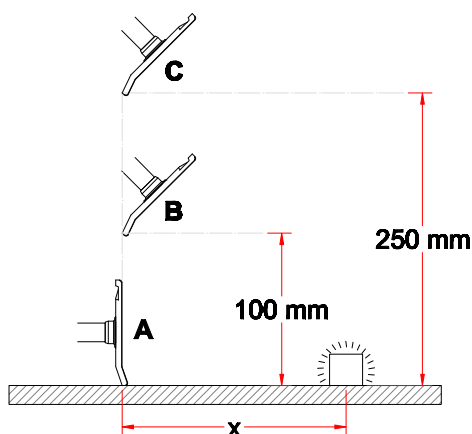


System 75 - Antistatisch (AS)

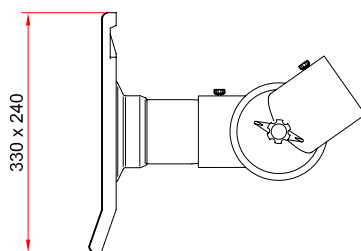
- Flachhaube empfohlen für die Erfassung von schwerem Rauch und Gas
- Haubengröße: 330x240 mm
- Erhöhte Leistungsfähigkeit in der Erfassung bei senkrechter Platzierung der Haube
- Haube, Rohrstützen und Flansch aus leitfähigem, chemisch beständigem Polypropylen (PP)



Absaugeffizienz



Zeichnung



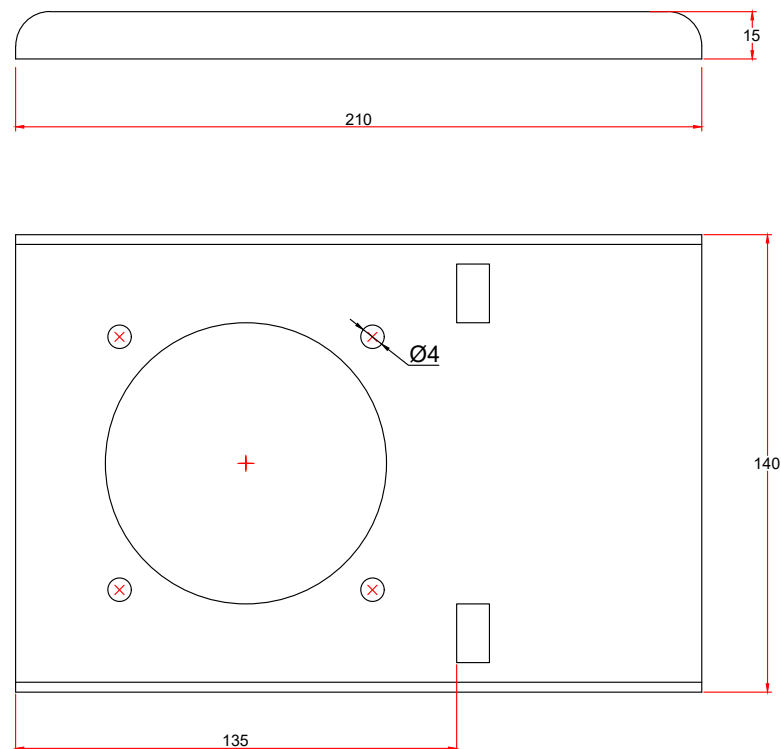


System 75 - Antistatisch (AS)

- Tischhalter für die Montage von Absaugarmen für Tischmontage an der Tischkante
- Leicht abnehmbar ohne Werkzeug, dadurch erhöhte Mobilität
- Aus Stahlblech mit einer Polyester Voll-Lackierung auf allen Flächen
- Farbe: schwarz



Zeichnung



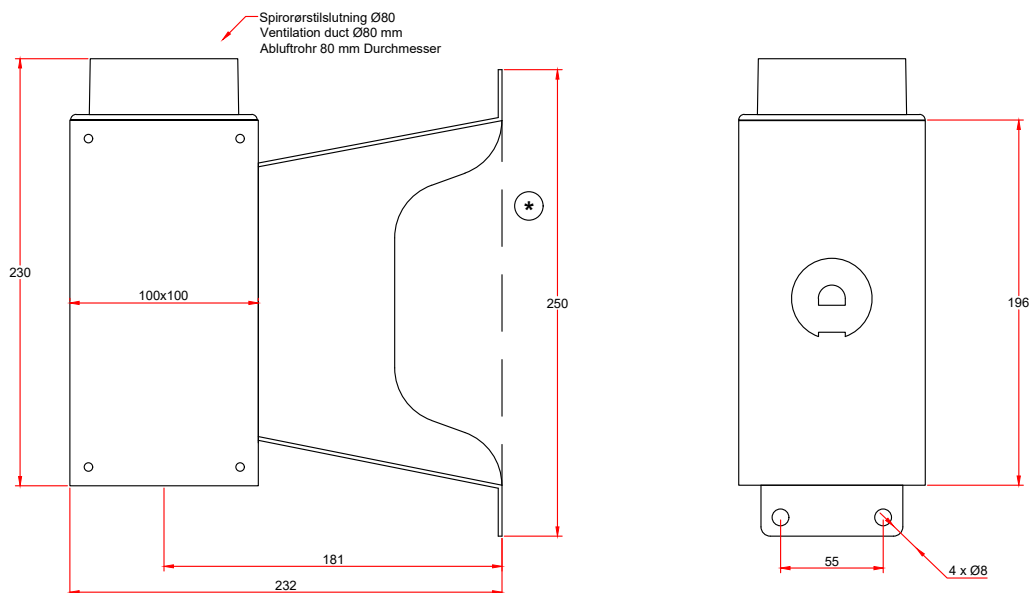


System 75 - Antistatisch (AS)

- Halter für die Montage von Absaugarmen für Wandmontage an der Wand
- Anschluss zur Verrohrung:
 - Direkter Anschluss mit einem Rohr $\varnothing 80$ mm
 - Anschluss mit Muffe, 4-10075 zum Rohr $\varnothing 100$ mm
 - Anschluss mit unserem Alurohr $\varnothing 75$ mm in den erforderlichen Längen, wenn eine stilreine Installation gefragt wird.
- Stahlblech mit einer schwarzer Polyester Voll-Lackierung auf allen Flächen:
 - 2-195-050 (offene Seiten)
 - 2-195-10-050 (geschlossene Seiten)
- Edelstahl (AISI 316L) matt gestrahlt und gebeizt mit schwarzem Top:
 - 2-195-10-22-6 (geschlossene Seiten)



Zeichnung

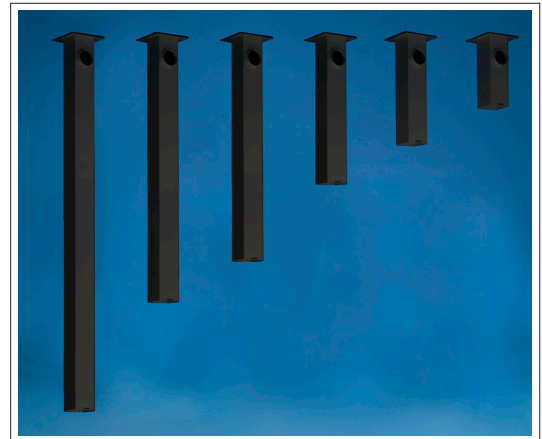


*) Auch verfügbar mit geschlossenen Seiten vorgesehen für den Einsatz in Bereichen mit besonderen Forderungen zur Reinhaltung.

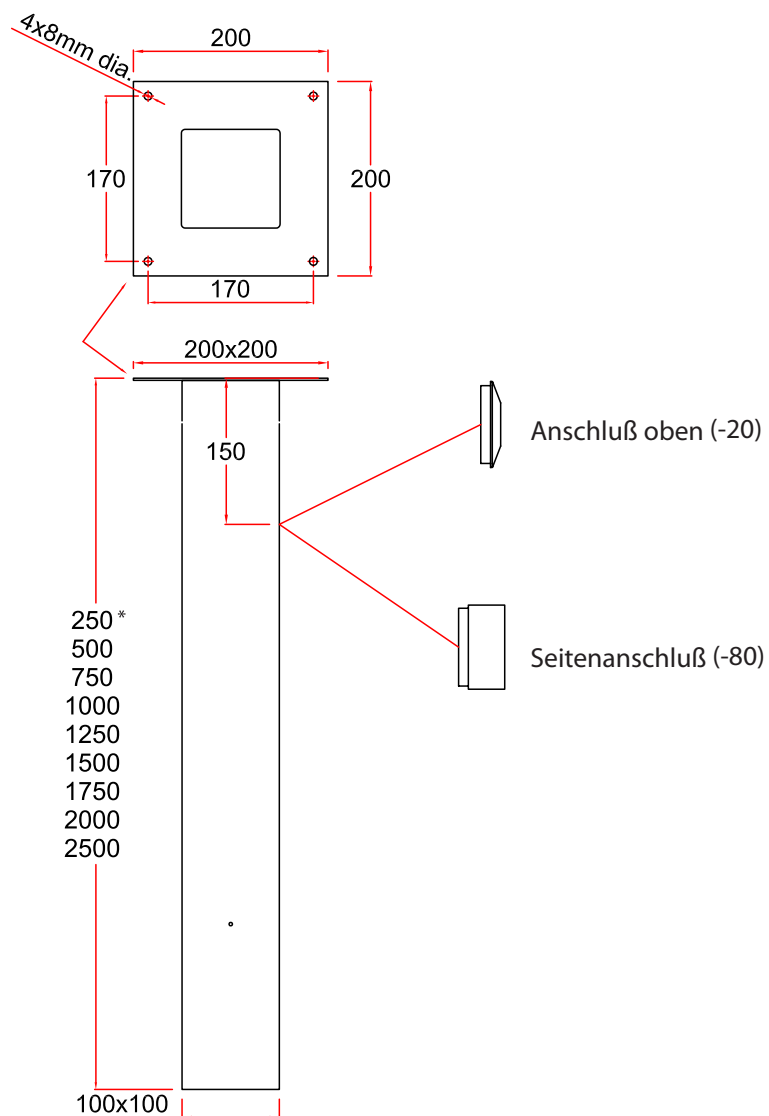


System 75 - Antistatisch (AS)

- Sockelkasten für die Montage von Absaugarmen für Deckenmontage
- Sehr stabile Konstruktion aus Stahlblech
- Erhöhte Haltbarkeit durch die aufwendige Polyester Voll-Lackierung auf allen Flächen
- Wahlweise mit Anschluss oben (-20) oder Seitenanschluss Ø80 mm (-80)
- Farbwahl, weiß (-) oder schwarz (-050)
- Abmessung: 100x100 mm
- Länge: 250-2500 mm



Zeichnung

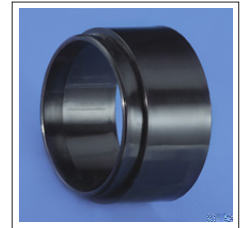


*)
Nur für Sockelrohr mit Loch (Seitenanschluss).
Das Loch muss vom Installateur gemacht
werden.

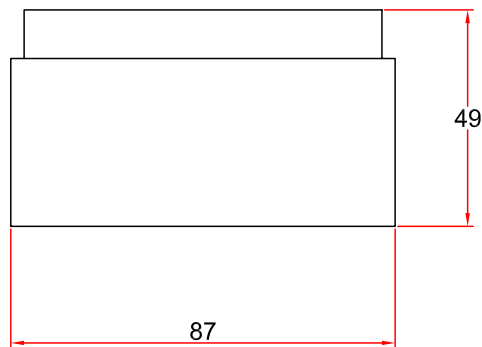


System 75 - Antistatisch (AS)

- Reduziermuffe für Verbindung von Absaugarmen mit Verrohrung
- Reduziert Ø80 - Ø75
- Aus leitfähigem Polypropylen (PP)
- Farbwahl: schwarz



Zeichnung



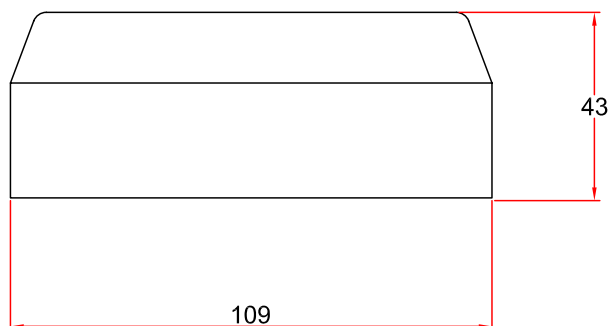


System 75 - Antistatisch (AS)

- Reduziermuffe für Verbindung von Absaugarmen mit Verrohrung
- Kann auch für Verbindung von Abluftrohr Ø100 mit Wandhalter benutzt werden
- Reduziert Ø100 - Ø75
- Aus leitfähigem Polypropylen (PP)
- Farbwahl: schwarz



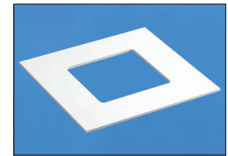
Zeichnung





System 75 - Antistatisch (AS)

- Zierflansch wird bei versenkten Decken eingesetzt, um die Durchführung des Sockelkastens zuzudecken
- Mit Kleber oder Schrauben an die Deckenplatte montieren
- Maße: 200 x 200 mm
- Material: Polystyren
- Farbe: Weiß



Zeichnung

Keine Zeichnung

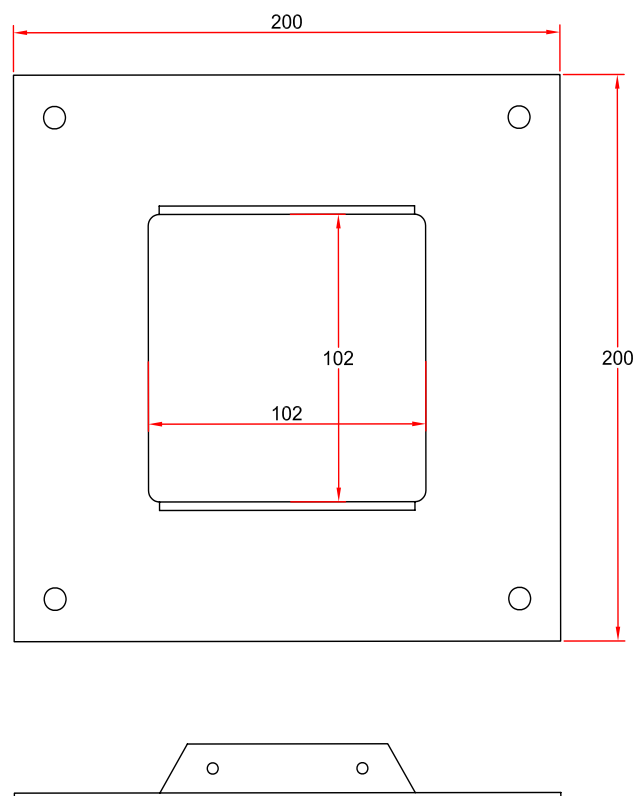


System 75 - Antistatisch (AS)

- Vorgesehen für die zusätzliche Abstützung von langen Sockelkästen durch Befestigung zu Deckenschienen oder mittels Zeile zur Decke
- Aus Stahl mit einer weißen Pulverlackierung auf allen Flächen
- Farbe: Weiß
- Maße: 200 x 200 mm



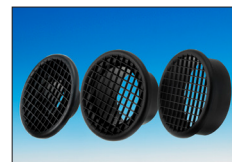
Zeichnung





System 75 - Antistatisch (AS)

- Schutzgitter für Montage in der Haube
- Zur Verhinderung des Einsaugens von Fremdkörpern
- Aus leitfähigem Polypropylen (PP)
- Farbe: schwarz



Zeichnung

