



## System 25

### Arbejdskabinetter

<a href="#">Type 1</a> .....	Sys 25 2
<a href="#">Type 2</a> .....	Sys 25 3
<a href="#">Type 3</a> .....	Sys 25 4

### Tilbehør

<a href="#">Kabinetflanger</a> .....	Sys 25 5
--------------------------------------	----------



## System 25

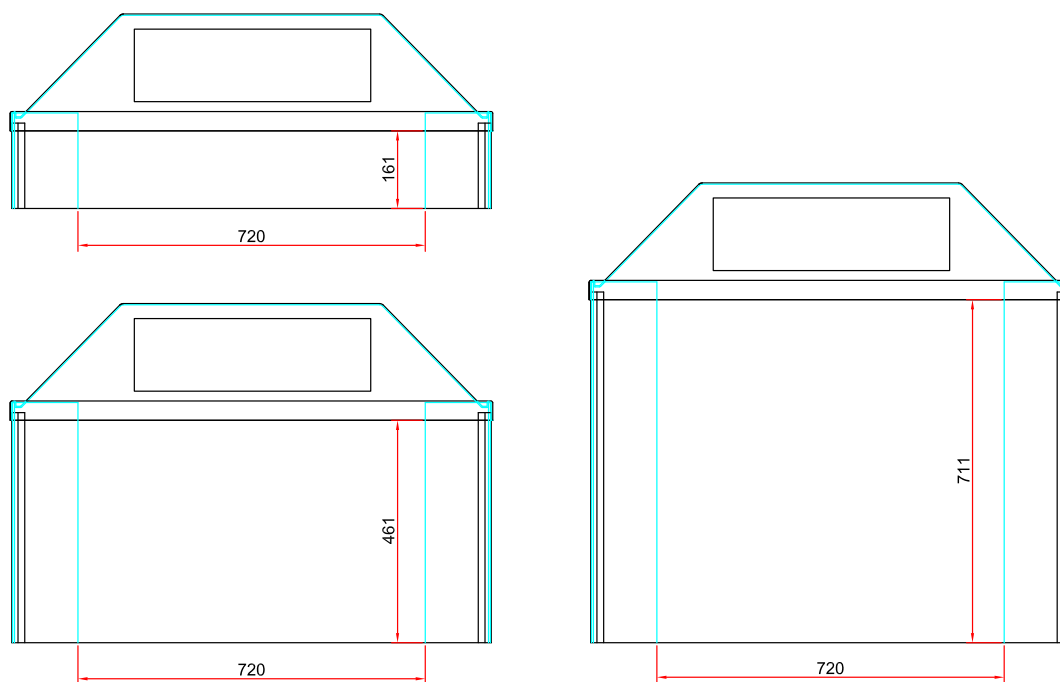
Alle komponenter er RoHS kompatible.

### Design:

- Arbejdskabinettet til placering på bord/plan flade
- Grundflademål: 1000 x 600 mm
- Sidehøjder: 200, 500 eller 750 mm (totalhøjder: 410, 710, 960 mm)
- Formstøbt top i klar PETG isat rude af hærdet sikkerhedsglas
- Hjørner i PP til ruden i farverne hvid (-5) eller rød (-4)
- Sider i klar PETG
- Hjørner i alukseret aluminium
- Bunden af siderne er forsynet med en skridsikker gummikant
- Anbefalede luftmængder: 220, 550 eller 850 m<sup>3</sup>/h (afhængigt af sidehøjden)
- Valgfrit tilkøb af flange til udsugning
- NB! Kan leveres med låger



## Tegning





## System 25

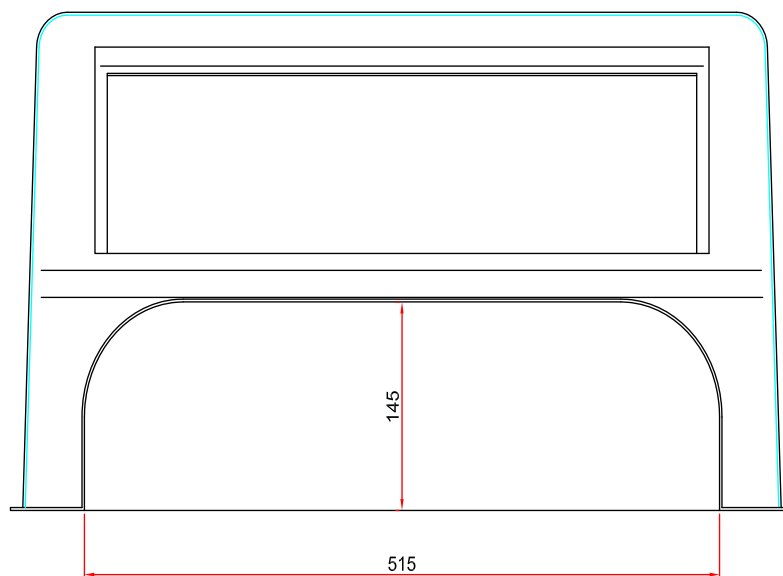
Alle komponenter er RoHS kompatible.

### Design:

- Arbejdsabinet til placering på bord/plan flade
- Grundflademål: 635 x 480 mm
- Totalhøjde: 350 mm
- Formstøbt arbejdsabinet i klar PETG.
- Isat rude af hærdet sikkerhedsglas
- Hjørner i PP til ruden i farverne hvid (-5) eller rød (-4)
- Anbefalet luftmængde: 117 m<sup>3</sup>/h
- Valgfrit tilkøb af flange til udsugning



## Tegning





## System 25

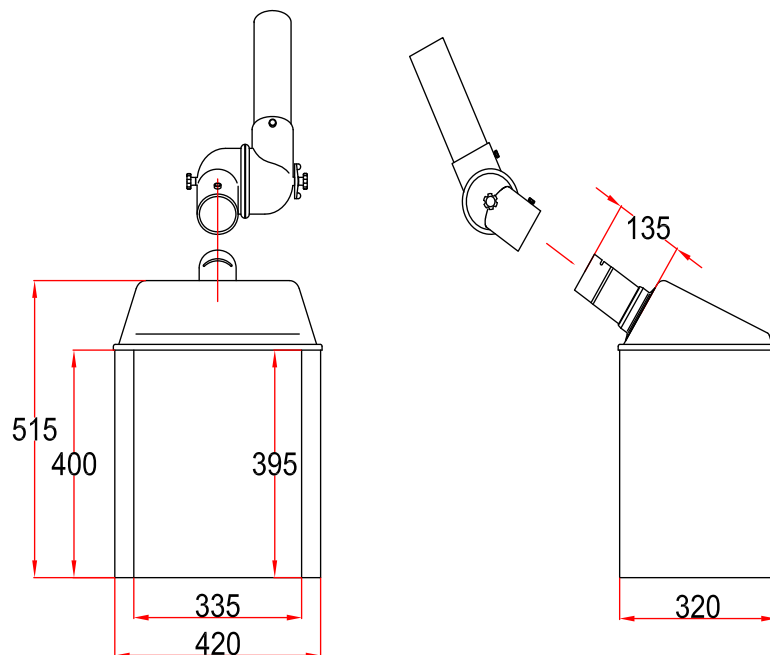
Alle komponenter er RoHS kompatible.

### Design:

- Arbejdskabinet til placering på bord/plan flade
- Grundflademål: 420 x 320 mm
- Sidehøjde: 400 mm (totalhøjde: 515 mm)
- Formstøbt top i klar PETG incl. 2 rørstutse
- Sider af pulverlakeret stål (hvide)
- Flanger og lukkeled i farverne hvid (-5) og rød (-4)
- Flange, rørstutse og lukkeled i Ø75
- Anbefalet luftmængde: 204 m<sup>3</sup>/h



## Tegning





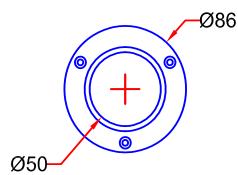
## System 25

### Design:

- Kabinetflange for tilslutning af udsugningskanal til kabinet
- Diameter i muffemål, se nedenstående tegning
- I polypropylen: hvid (-5) eller rød (-4)
- Valgfri montering og position

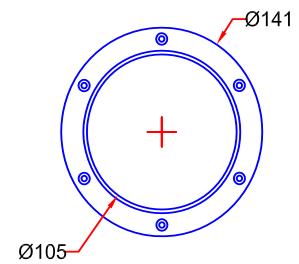


Model # 4-50-13

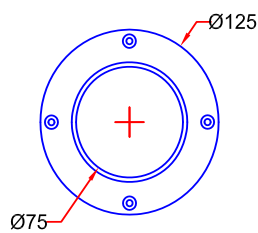


Model # 4-100-13

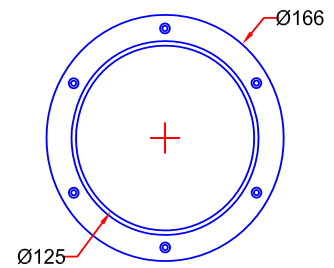
(Leveres kun i hvid)



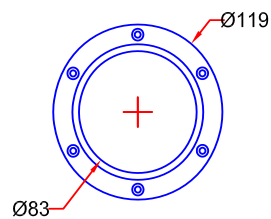
Model # 4-75-13



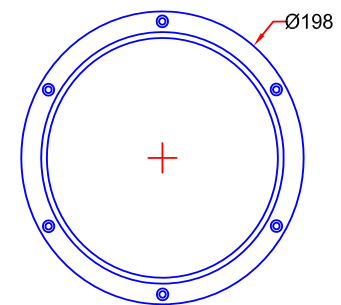
Model # 4-125-13



Model # 4-80-13



Model # 4-160-13



Model # 4-100-13

