



System 50 Flex - Antistatisk (Flex AS)

Sugearme

Bordmontage 50-1-23-6	Flex AS 2
Bordmontage 50-21-1-23-6	Flex AS 3
Bordmontage 50-3721-1-23-6	Flex AS 4

Beslag

Bordbeslag 2-5010-050	Flex AS 5
U-profil 30-50-5	Flex AS 6

Øvrigt tilbehør

Reduktionsmuffe 4-6350-6	Flex AS 7
Reduktionsmuffe 4-8050-6	Flex AS 8



System 50 Flex - Antistatisk (Flex AS)

Alle komponenter er RoHS kompatible i henhold til direktiv 2002/95/EF (RoHS).

Design:

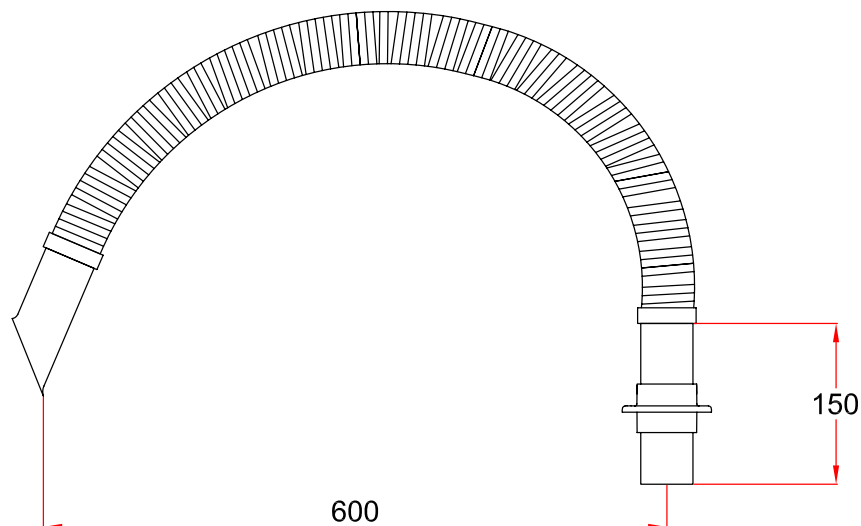
- Sugearm til bordmontage
- Arbejdsområde: 600 mm
- Anbefalet luftmængde: 45 til 85 m³/h
- Rørdiameter Ø50 mm
- Rør og sugespids udført i kromateret TCP aluminium med konduktiv flexslange for at sikre vedvarende ledeevne
- Den fleksible slange medvirker til optimal positionering i forhold til arbejdsprocessen
- Udkraget åbning øger suges effektiviteten
- Syrefaste POP® nitter forøger holdbarheden i aggressive miljøer
- Godkendt til anvendelse i ESD-miljøer i henhold til IEC 61340-5-1
- Sugearmene er forsynet med en ledning med 1 MΩ modstand



Links: [Tryktabsdiagram](#), [Montagevejledning](#), [Brugsvejledning](#), [Testrapporter](#), [Sugespids](#)

Arbejdsområde

Alle mål i mm





System 50 Flex - Antistatisk (Flex AS)

Alle komponenter er RoHS kompatible i henhold til direktiv 2002/95/EF (RoHS).

Design:

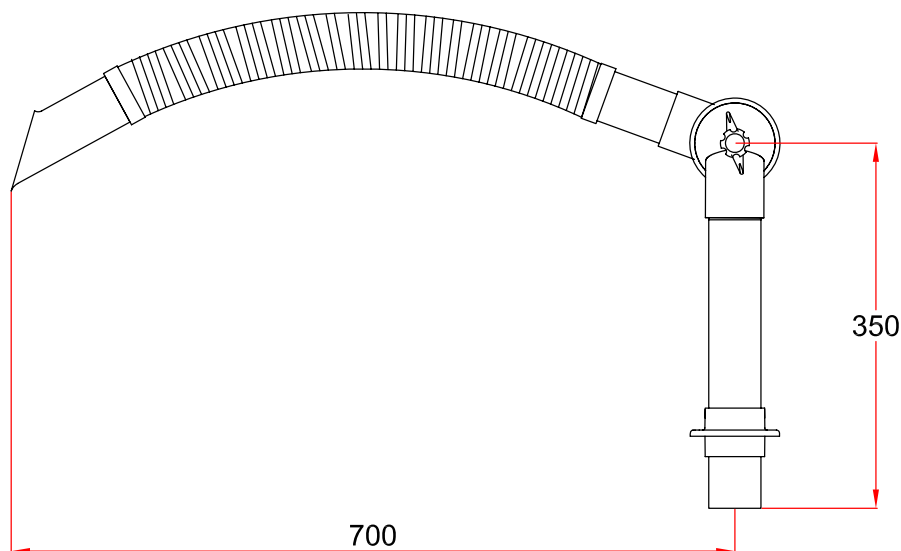
- Sugearm til bordmontage
- Arbejdsområde: 700 mm
- Anbefalet luftmængde: 45 til 85 m³/h
- Rørdiameter Ø50 mm
- Rør og sugespids udført i kromateret TCP aluminium med konduktiv flexslange for at sikre vedvarende ledeevne
- Den fleksible slange medvirker til optimal positionering i forhold til arbejdsprocessen
- Udkraget åbning øger suges effektiviteten
- Led udført i konduktiv og kemisk resistent polypropylen (PP)
- Alle O-ringe i konduktiv vedligeholdelsesfri polyethylen (PE)
- Alle arme udført med integreret spjæld, der i åben tilstand tillader maksimal luftstrøm
- Alle gevindstag, fjedre og fingerskruer udført i syrefast rustfrit stål (AISI 316L)
- Godkendt til anvendelse i ESD-miljøer i henhold til IEC 61340-5-1
- Sugearmene er forsynet med en ledning med 1 MΩ modstand
- I forbindelse med rengøring kan armen adskilles uden brug af værktøj



Links: [Tryktabsdiagram](#), [Montagevejledning](#), [Brugsvejledning](#), [Testrapporter](#), [Sugespids](#)

Arbejdsområde

Alle mål i mm





System 50 Flex - Antistatisk (Flex AS)

Alle komponenter er RoHS kompatible i henhold til direktiv 2002/95/EF (RoHS).

Design:

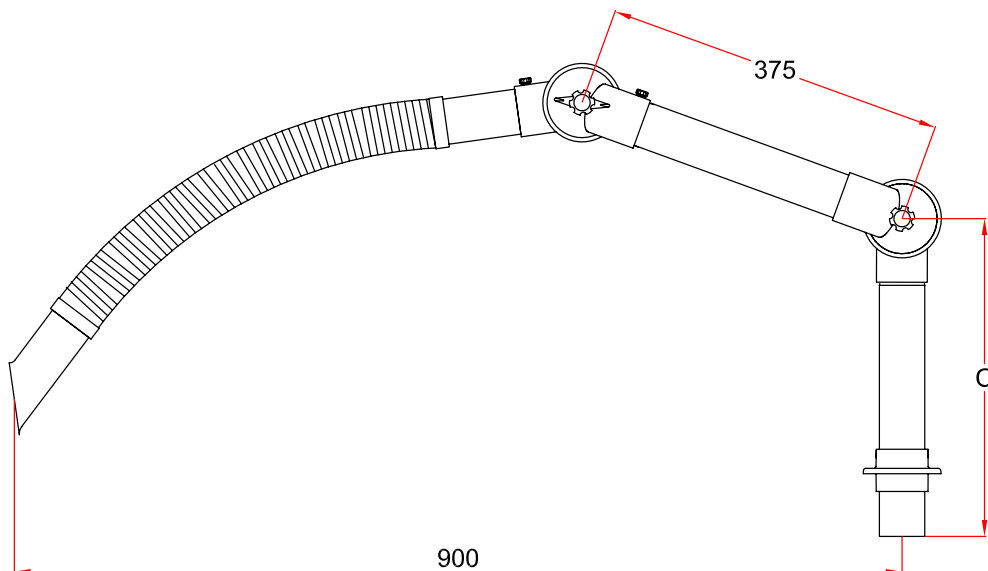
- Sugearm til bordmontage
- Arbejdsområde: 900 mm
- Anbefalet luftmængde: 45 til 85 m³/h
- Rørdiameter Ø50 mm
- Rør og sugespids udført i kromateret TCP aluminium med konduktiv flexslange for at sikre vedvarende ledeevne
- Den fleksible slange medvirker til optimal positionering i forhold til arbejdsprocessen
- Udkraget åbning øger suges effektiviteten
- Led udført i konduktiv og kemisk resistent polypropylen (PP)
- Alle O-ringe i konduktiv vedligeholdelsesfri polyethylen (PE)
- Alle arme udført med integreret spjæld, der i åben tilstand tillader maksimal luftstrøm
- Alle gevindstag, fjedre og fingerskruer udført i syrefast rustfrit stål (AISI 316L)
- Godkendt til anvendelse i ESD-miljøer i henhold til IEC 61340-5-1
- Sugearmene er forsynet med en ledning med 1 MΩ modstand
- I forbindelse med rengøring kan armen adskilles uden brug af værktøj



Links: [Tryktabsdiagram](#), [Montagevejledning](#), [Brugsvejledning](#), [Testrappporter](#), [Sugespids](#)

Arbejdsområde

Alle mål i mm



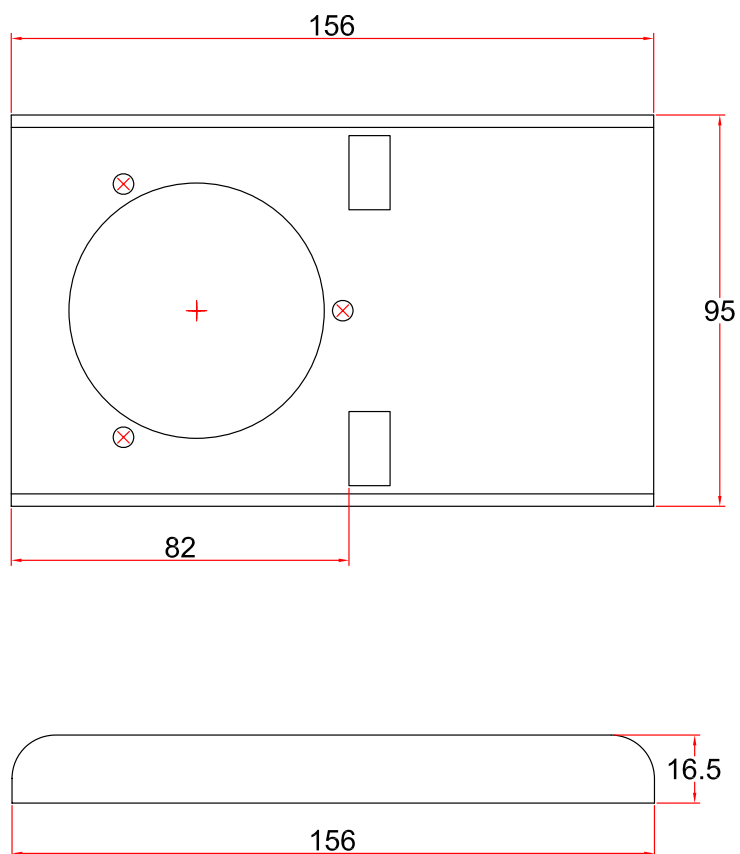


System 50 Flex - Antistatisk (Flex AS)

- Bordbeslag til montage af sugearm på bordkant
- Nem afmontering uden brug af værktøj øger mobiliteten
- Lavet af stål med en polyester pulverlakering på alle flader
- Farve: sort



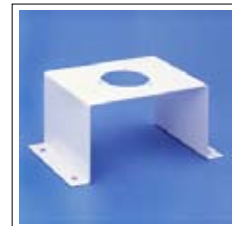
Tegning



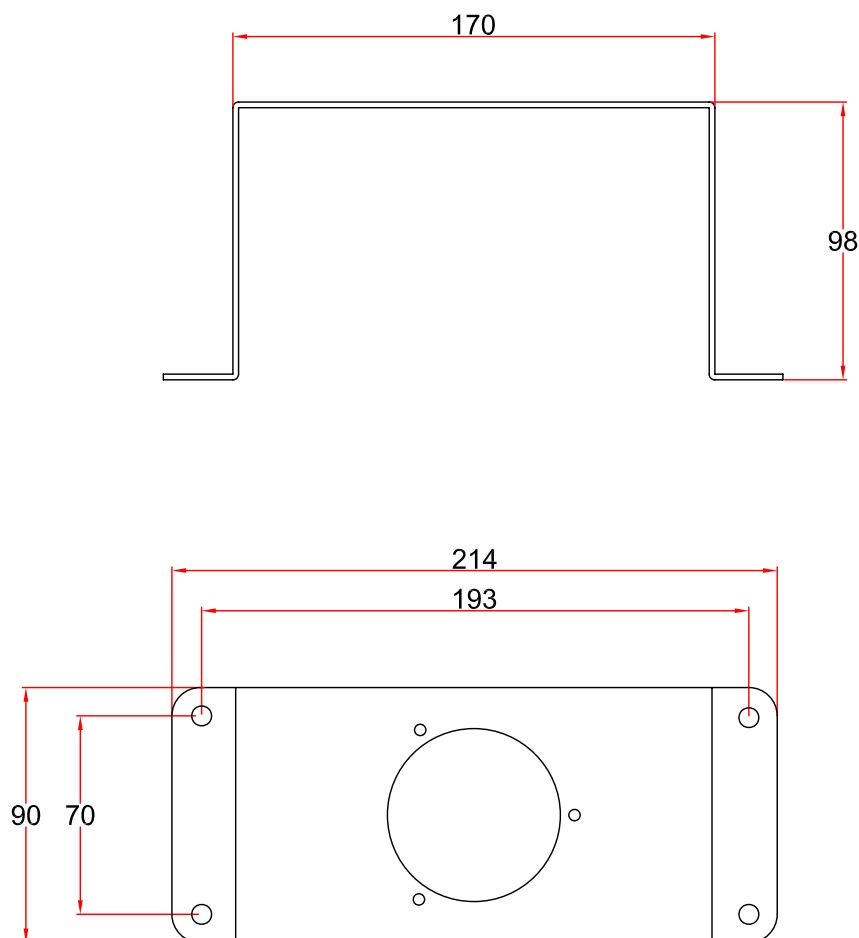


System 50 Flex - Antistatisk (Flex AS)

- U-profil til at støtte sokkelrøret ved montage af lange sugearme i bord
- Lavet af stål med en polyester pulverlakering på alle flader
- Farve: hvid



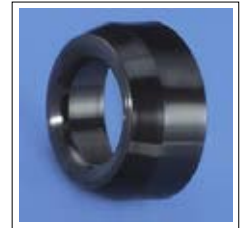
Tegning



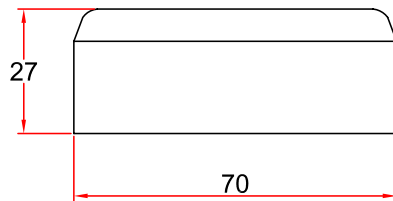


System 50 Flex - Antistatisk (Flex AS)

- Reduktionsmuffe til samling mellem kanalsystem og sugearm
- Reducerer Ø63 til Ø50
- I konduktiv polypropylen (PP)
- Farve: sort



Tegning





System 50 Flex - Antistatisk (Flex AS)

- Reduktionsmuffe til samling mellem kanalsystem og sugearm
- Reducerer Ø80 til Ø50
- I konduktiv polypropylen (PP)
- Farve: sort



Tegning

