



System 75 - Antistatisk (AS)

Udsugningsarme

Bordmontage	75 AS 2
Væg-/loftmontage	75 AS 3

Skærme

Sugespids 1-7525-6	75 AS 4
Metalskærm 1-7524-6	75 AS 5
Rund skærm 1-7535-6	75 AS 6
Flad skærm 1-753324-6	75 AS 7

Beslag

Bordbeslag 2-7510-050	75 AS 8
Vægbeslag 2-195	75 AS 9
Sokkelkasser	75 AS 10

Diverse

Reduktionsmuffe 4-8075-6	75 AS 11
Reduktionsmuffe 4-10075-6	75 AS 12
Afdækningsplade 4-200-200	75 AS 13
Støttebeslag 2-75-5	75 AS 14
Beskyttelsesnet 5-17-6	75 AS 15



System 75 - Antistatisk (AS)

Alle komponenter er RoHS kompatible.

Design:

- Udsugningsarm til bordmontage
- Arbejdsområde: 550 - 1290 mm
- Anbefalet luftmængde: 80 til 180 m³/h
- Rørdiameter: Ø75
- Rør i konduktiv, stødsikker og kemisk resistent polypropylen (PP)
- Led i konduktiv, stødsikker og kemisk resistent polypropylen (PP)
- O-ringe i konduktiv vedligeholdelsesfri polyethylen (PE)
- Alle sugearme udført med integreret spjæld, der i åben tilstand tillader maksimal luftstrøm
- Alle gevindstag, fjedre og fingerskruer i syrefast rustfrit stål (AISI 316L)
- Nitter er i konduktiv, kemisk resistent polypropylen (PP) for at forøge holdbarheden i aggressive miljøer
- Alle skærme kan forsynes med et beskyttelsesnet (tilbehør), der hindrer utilsigtet udsugning af større genstande
- Godkendt til brug i ESD områder i henhold til IEC 61340-5-1:2016
- Godkendt til brug i ESD/Ex områder i henhold til EN 80079-36:2016 og EN 80079-37:2016 i henhold til ATEX direktivet 2014/34/EU og mærket Ex II 1 GD
- Udsugningsarmene er forsynet med en jordledning til EX-områder. Jordledning med 1MΩ modstand til ESD-områder medfølger
- I forbindelse med rengøring kan armen adskilles uden brug af værktøj

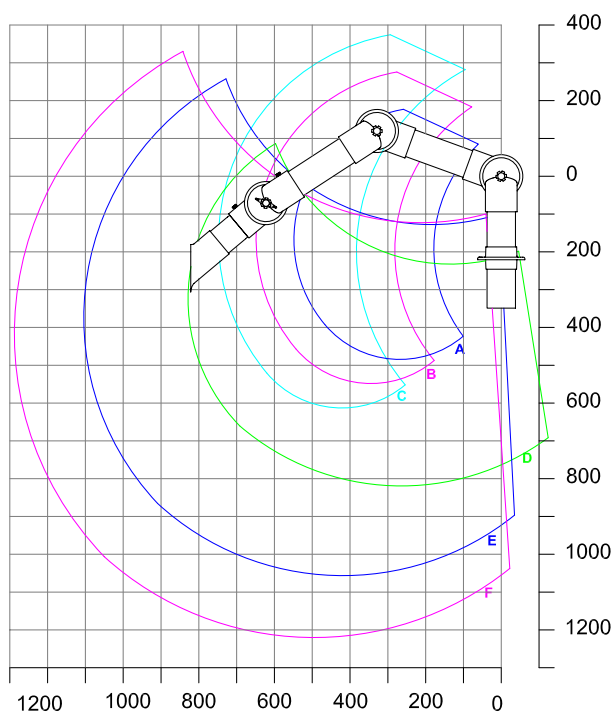


Links: [Tryktab](#), [Montagevejledninger](#), [Brugsvejledning](#), [Effektivitetsmålinger](#),
[Testrapporter](#), [Materialekompatibilitet \(engelsk\)](#)

Arbejdsområde

Vi anbefaler, at sugearmen ikke placeres i den øverste eller nederste del af arbejdsområdet.

Alle mål i mm



A: Model 75-35-1-6
B: Model 75-45-1-6
C: Model 75-55-1-6
D: Model 75-3535-1-6
E: Model 75-5545-1-6
F: Model 75-6555-1-6



System 75 - Antistatisk (AS)

Alle komponenter er RoHS kompatible,

Design:

- Udsugningsarm til væg/loftmontage
- Arbejdsområde: 550 - 1990 mm
- Anbefalet luftmængde: 80 til 180 m³/h
- Rørdiameter: Ø75
- Rør i konduktiv, stødsikker og kemisk resistent polypropylen (PP)
- Led i konduktiv, stødsikker og kemisk resistent polypropylen (PP)
- O-ringe i konduktiv vedligeholdelsesfri polyethylen (PE)
- Alle sugearme udført med integreret spjæld, der i åben tilstand tillader maksimal luftstrøm
- Alle gevindstag, fjedre og fingerskruer i syrefast rustfrit stål (AISI 316L)
- Nitter er i konduktiv, kemisk resistent polypropylen (PP) for at forøge holdbarheden i aggressive miljøer
- Alle skærme kan forsynes med et beskyttelsesnet (tilbehør), der hindrer utilsigtet udsugning af større genstande
- Godkendt til brug i ESD områder i henhold til IEC 61340-5-1:2016
- Godkendt til brug i ESD/Ex områder i henhold til EN 80079-36:2016 og EN 80079-37:2016 i henhold til ATEX direktivet 2014/34/EU og mærket Ex II 1 GD
- Udsugningsarmene er forsynet med en jordledning til EX-områder. Jordledning med 1MΩ modstand til ESD-områder medfølger
- I forbindelse med rengøring kan armen adskilles uden brug af værktøj



Links: [Tryktab](#), [Montagevejledning EX uden gasfjeder](#), [Montagevejledning EX med gasfjeder](#),
[Montagevejledning ESD uden gasfjeder](#), [Montagevejledning ESD med gasfjeder](#),
[Effektivitetsmålinger](#), [Brugsvejledning](#), [Testrapporter](#), [Materialekompatibilitet \(engelsk\)](#)

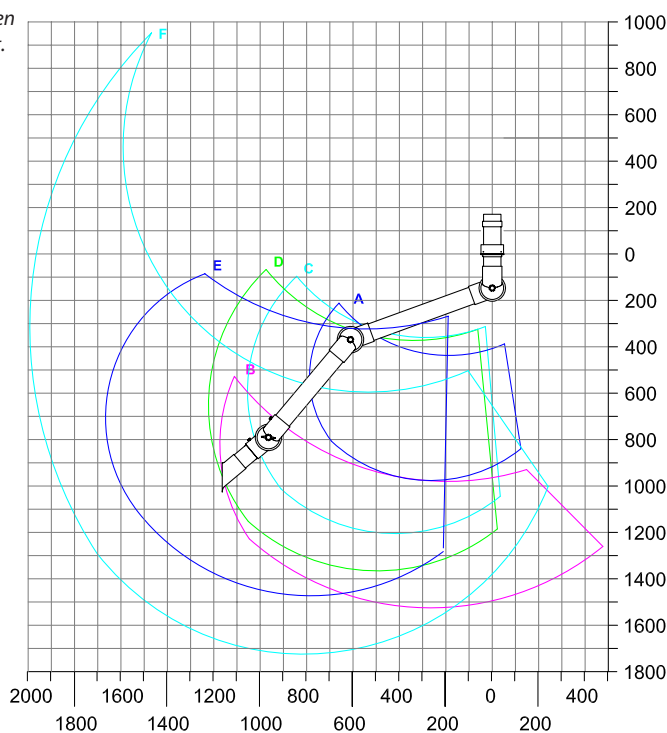
Arbejdsområde

Vi anbefaler, at sugearmen ikke placeres i den øverste eller nederste del af arbejdsområdet.

Alle mål i mm

* Med 1 gasfjeder

** Med 2 gasfjedre



A: Model 75-3535-3-6
B: Model 75-3590-3-6
C: Model 75-5545-3-6
D: Model 75-6555-3-6
E: Model 75-9065-3-22-6*
F: Model 75-9090-3-22-6**

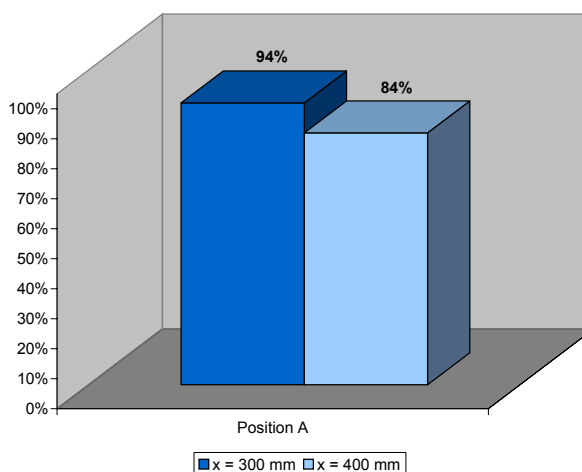
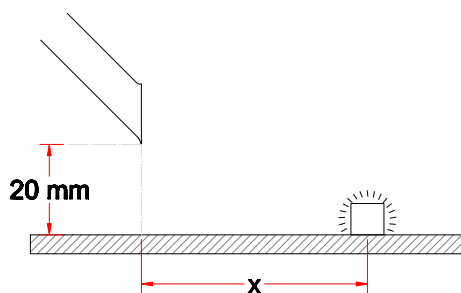


System 75 - Antistatisk (AS)

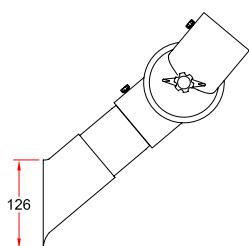
- Sugespids anbefalet til små koncentrerede forureningskilder
- Stor effektivitet, da sugespidsen kan placeres helt tæt på forureningskilden uden at hindre arbejdsprocessen
- Sugespids i konduktiv, kemisk resistent polypropylen (PP)
- Udkraget åbning, der øger sugeeffektiviteten
- Længde: 250 mm



Udsugningseffektivitet



Tegning





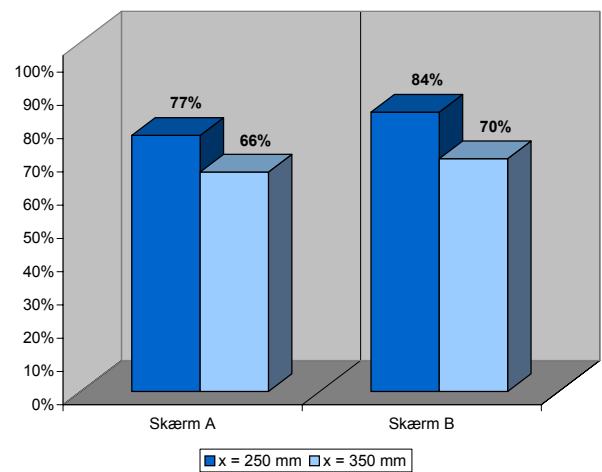
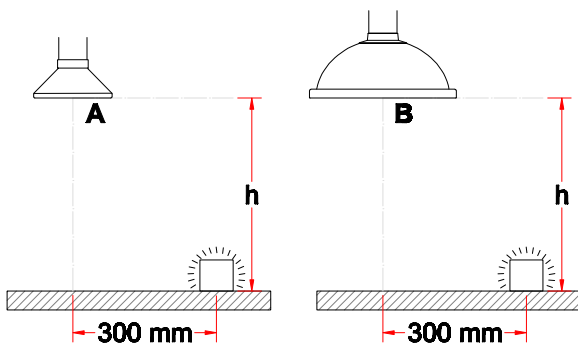
System 75 - Antistatisk (AS)

- Metalskærm anbefalet til varme gasser, dampe, lette støvkoncentrationer m.v.
- Diameter: Ø200
- Skærm i kromateret (TCP) aluminium for at sikre en vedvarende ledeevne
- Rørstuds og flange i konduktiv, kemisk resistent polypropylen (PP)

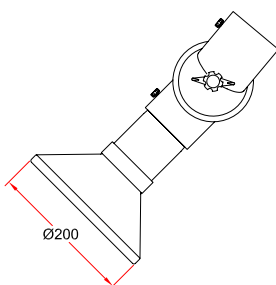


Udsugningseffektivitet

De relativt lave udsugningseffektiviteter angiver, at skærmen ikke er placeret i sin optimale position. Målinger for dette produkt kan sammenlignes med varenr. [1-10024](#).



Tegning





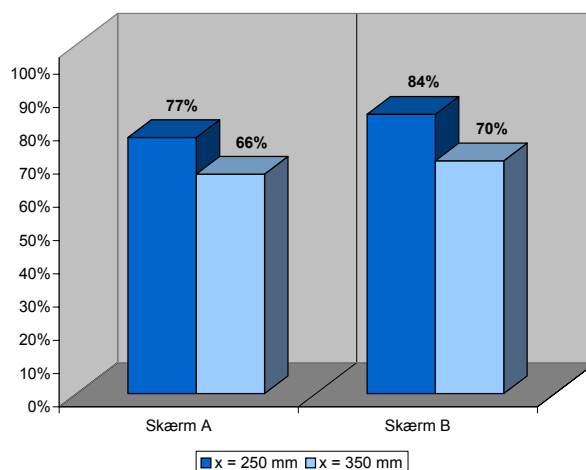
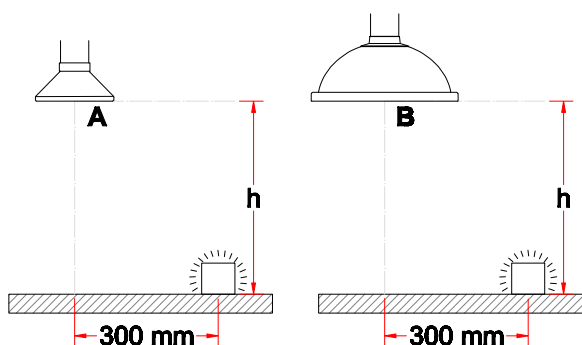
System 75 - Antistatisk (AS)

- Rund skærm anbefalet til udsugning af lette dampe og gasser samt over små åbne kar
- Diameter: Ø385 mm
- En forstærket kant på skærmen øger stabiliteten
- Forøget effektivitet ved lodret eller vinklet placering af skærmen
- Skærm, rørstuds og flange i konduktiv, kemisk resistent polypropylen (PP)

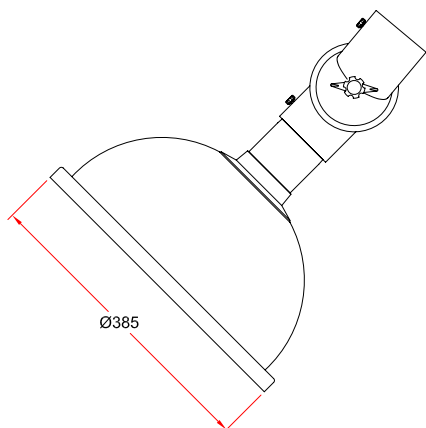


Udsugningseffektivitet

De relativt lave udsugningseffektiviteter angiver, at skærmen ikke er placeret i sin optimale position. Målinger for dette produkt kan sammenlignes med varenr. [1-10050](#).



Tegning



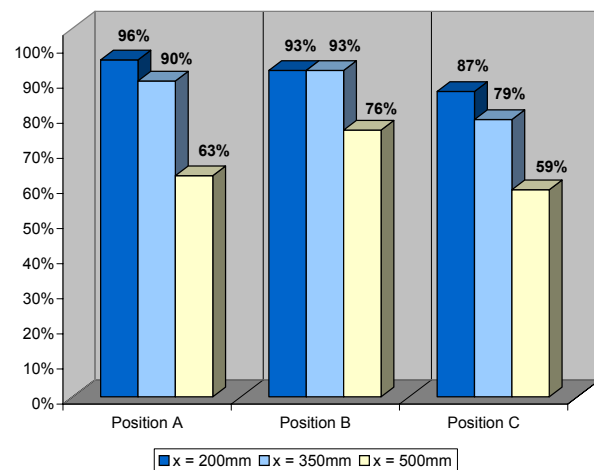
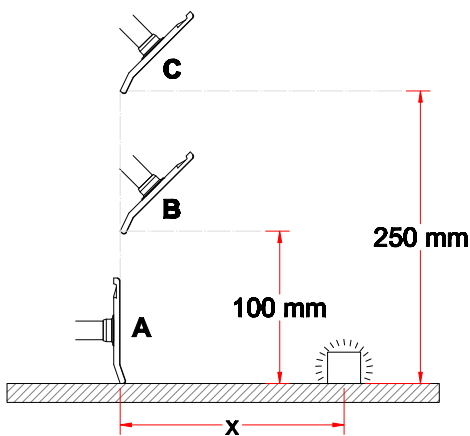


System 75 - Antistatisk (AS)

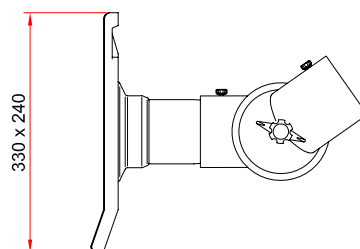
- Flad skærm anbefalet til tunge gasser og dampe
- Dimensioner: 330x240 mm
- Forøget effektivitet ved lodret placering
- Skærm, rørstuds og flange i konduktiv, kemisk resistent polypropylen (PP)



Udsugningseffektivitet



Tegning



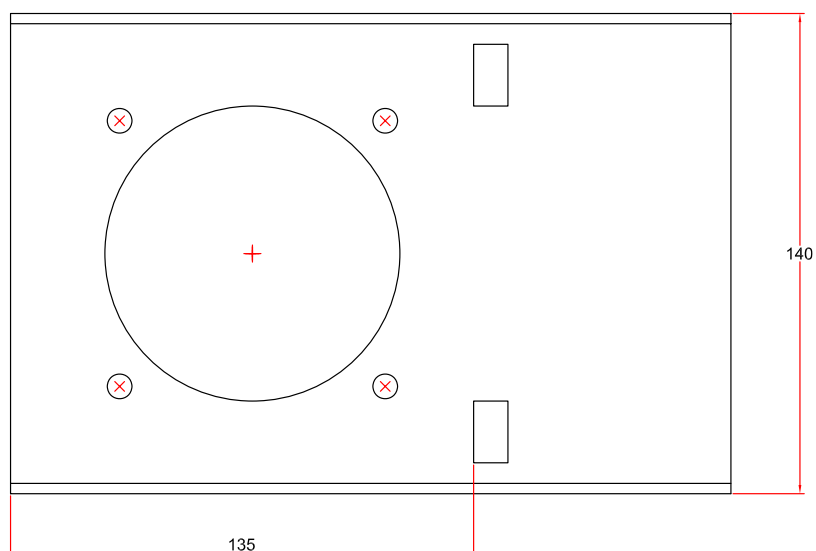
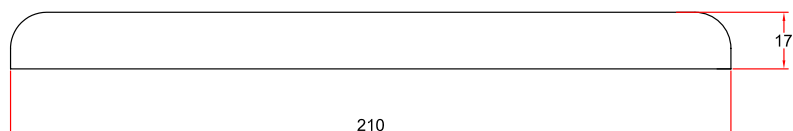


System 75 - Antistatisk (AS)

- Bordbeslag til montage af sugearm på bordkant
- Nem afmontering uden brug af værktøj øger mobiliteten
- Stål med en polyester-pulverlakering på alle flader
- Farve: sort



Tegning





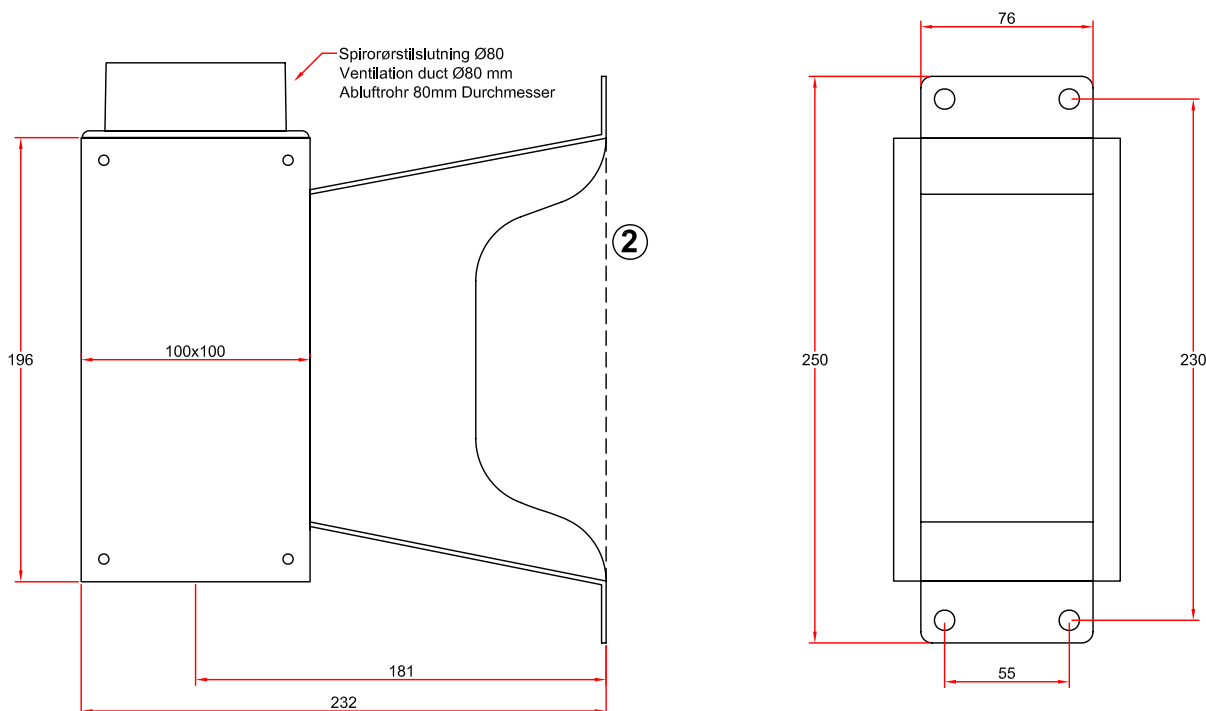
System 75 - Antistatisk (AS)

- Vægbeslag til montage af sugearm på væg
- Lavet af stål med en polyester pulverlakering på alle flader
- Forbindelse til spirorør:
 - Direkte forbindelse til rør Ø80 mm
 - Forbindelse med reduktion 4-10075-6 til Ø100 rør
 - Forbindelse med Alsident Ø75 aluminium rør i den ønskede længde, når der er behov for en elegant installation
- Farve: sort



② Kan også leveres med lukkede sider til områder med specielle krav til rengøring
Varenr. 2-195-10-050

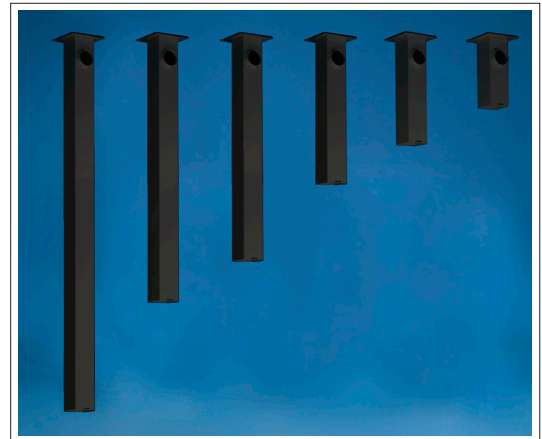
Tegning



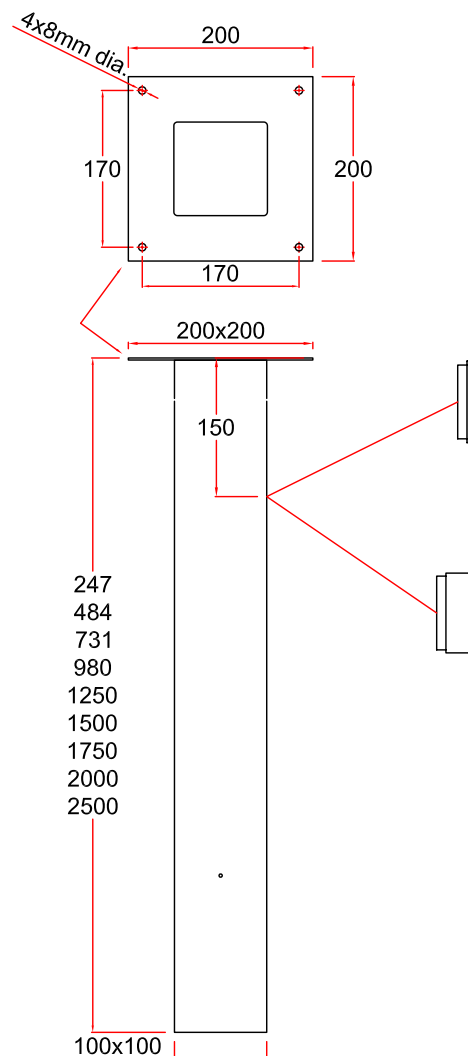


System 75 - Antistatisk (AS)

- Sokkelkasser til montage af sugearm på loft
- Stærk konstruktion af stål med en polyester pulverlakering på alle flader
- Leveres med toptilslutning (-20) eller Ø80 sidetilslutning (-80)
- Farve: hvid (-) eller sort (-050)
- Dimensioner: 100 x 100 mm
- Længde: 250-2.500 mm



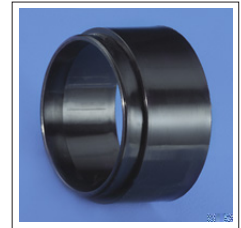
Tegning



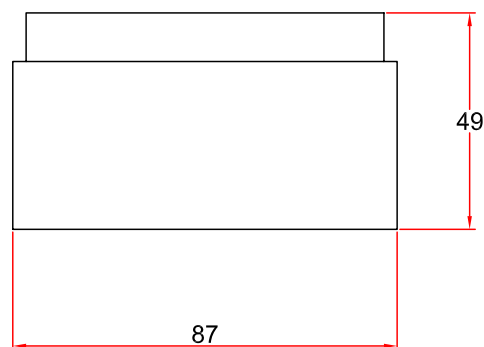


System 75 - Antistatisk (AS)

- Reduktionsmuffe til samling mellem kanalsystem og sugearm
- Kan også bruges til samling mellem kanalsystem og vægbeslag
- Reducerer Ø80 til Ø75
- I konduktiv polypropylen (PP)
- Farve: sort



Tegning



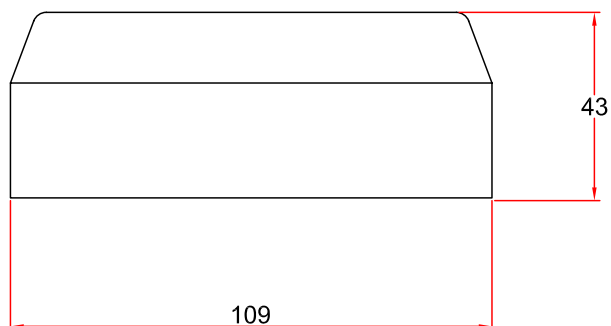


System 75 - Antistatisk (AS)

- Reduktionsmuffe til samling mellem kanalsystem og vægbeslag
- Reducerer Ø100 til Ø75
- I konduktiv polypropylen (PP)
- Farve: sort



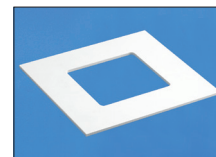
Tegning





System 75 - Antistatisk (AS)

- Afdækningsplade til brug ved nedhængt loft. Skjuler overgangen mellem sokkelkassen og det nedhængte loft.
- Fastgøres med lim eller små skruer
- Dimensioner: 200 x 200 mm
- Lavet af polystyren
- Farve: hvid



Tegning

Ingen tegning

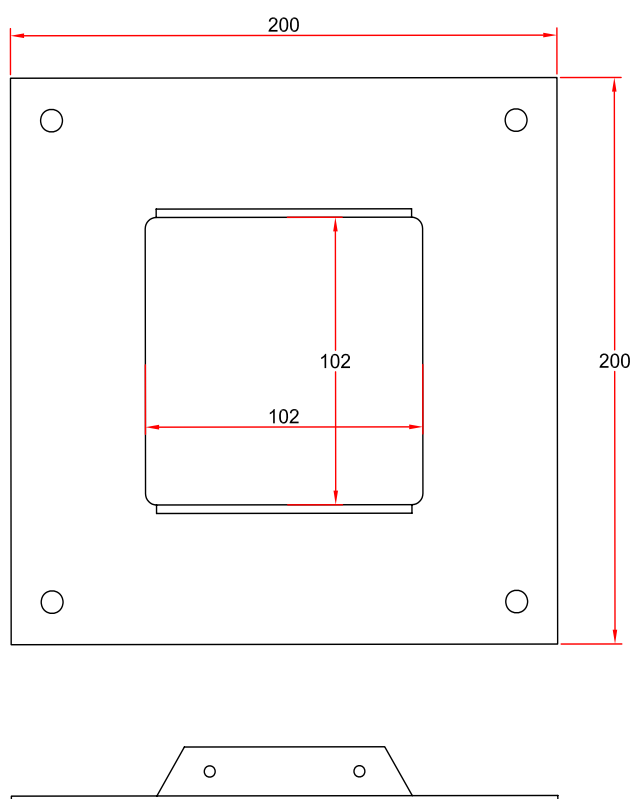


System 75 - Antistatisk (AS)

- Til ekstra støtte af lange sokkelkasser
- Fastgøres til loftskinner eller med wire til dæk
- Stål med en polyester pulverlakering på alle flader
- Farve: hvid
- Dimensioner: 200 x 200 mm



Tegning





System 75 - Antistatisk (AS)

- Beskyttelsesnet til montage i sugeskærm
- Forhindrer utilsigtet udsugning af større fremmedlegemer
- I konduktiv polypropylen (PP)
- Farve: Sort



Tegning

