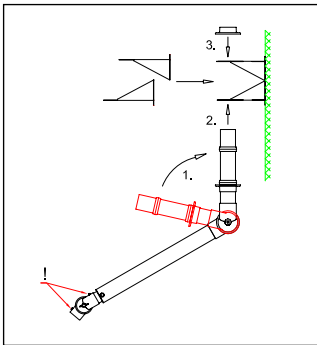


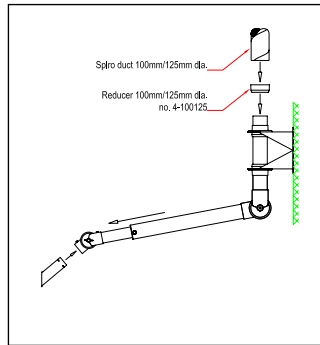
# WALL MOUNTING – WANDMONTAGE – VÆGMONTAGE

## UK – Teleskop – WM



**Fig. 1**

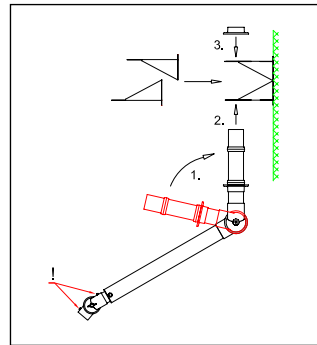
1. The wall bracket is in two parts. Mount the bracket solidly on the wall or column and close together. When mounting the wall bracket be aware of the considerable strain the operation of the arm will transmit to the wall bracket.
2. Considering the internal spring, it is important to turn the socket pipe in the direction of the arrow and that the fingerscrews (!) are faced forward.
3. Place the socket pipe in the bracket and fasten the flange to the bracket with the screws.
4. Place the upper flange on the socket pipe and fasten it to the bracket with the included screws.
5. The two flanges are not fastened to the socket pipe. Therefore the extraction arm can be turned 190° in the wall bracket.



**Fig. 2**

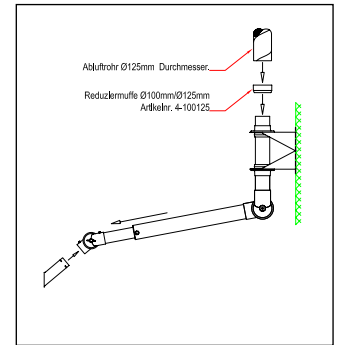
1. Loosen the fingerscrew located at the pipe reduction and pull the extraction arm to the length. Tighten the fingerscrew slightly again.
2. Connect the extraction arm to the main ventilation duct with the Alsident® reducer. In order to turn the extraction arm, it is important not to fix the reducer to the socket pipe.
3. Place the connection pipe of the accessory in the joint. Turn the slit on the connection pipe towards the small fingerscrew. When screwed in the fingerscrew will hold the accessory in place in the joint.
4. Finally make sure the damper is open.
5. The extraction arm is now ready for use.

## DE – Teleskop – WM



**Abb. 1**

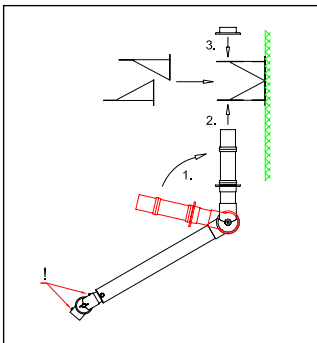
1. Der Wandhalter besteht aus 2 Teilen und muss fest an die Wand oder der Säule montiert werden. Bitte bemerken Sie die erhebliche Belastung des Wandhalters bei der Handhabung des Absaugarms.
2. Wegen der inwendigen Feder, muss der Absaugarm in Richtung des Pfeils entfaltet werden. Daumenschrauben (!) vorwärts zeigen.
3. Sockelrohr in das Loch des Wandhalters von unten platzieren und Flansch festschrauben.
4. Den oberen Flansch auf das Sockelrohr platzieren und festschrauben.
5. Die beiden Flansche sind nicht auf dem Sockelrohr befestigt. Der Absaugarm ist deshalb im Wandhalter 190° drehbar.



**Abb. 2**

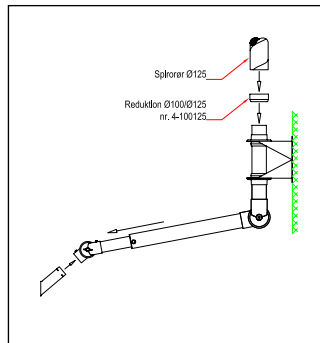
1. Die Daumenschraube bei der Rohrreduktion lösen und den Absaugarm in die Länge ziehen. Die Daumenschraube wieder leicht spannen.
2. Absaugarm mit Ablufrohr mittels der Alsident® Reduziermuffe verbinden. Um die Drehbarkeit des Sockelrohrs aufrechtzuerhalten, darf die Reduziermuffe nicht zum Sockelrohr befestigt werden.
3. Rohrstützen des Zubehörs in Gelenkrohr platzieren. Schlitz des Rohrstützens nach der kleinen Daumenschraube drehen. Die fest-geschraubte Daumenschraube hält das Zubehör im Gelenk fest.
4. Beachten Sie, dass die Drosselklappe offen steht.
5. Der Absaugarm ist jetzt betriebsbereit.

## DK – Teleskop – HM



**Fig. 1**

1. Vægbeslaget leveres i to dele. Begge dele skal forankres godt i væggen/på søjlen ved montagen af hensyn til det moment sugearmen overfører til beslaget. Vær opmærksom på at delene sættes helt op mod hinanden.
2. Af hensyn til den indvendige fjeder i sokkelledet er det vigtigt, at sokkelrøret foldes ud i pilens retning, og fingerskruerne (!) vender frem.
3. Placér sokkelrøret i vægbeslaget nedefra og fastgør flangen med de medfølgende skruer.
4. Placér den løse flange på sokkelrøret og fastgør ligeledes den med de medfølgende skruer.
5. De to flanger er ikke fastgjorte til sokkelrøret. Derfor er det nu muligt at dreje armen 190° i vægbeslaget.



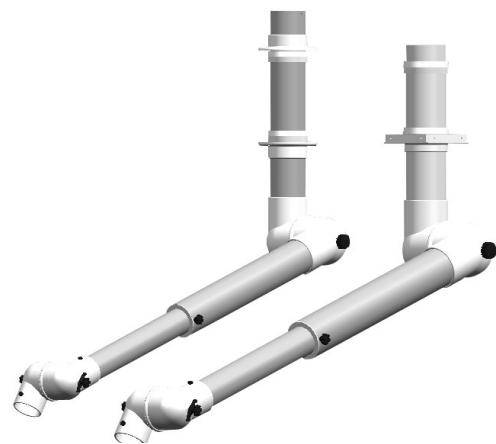
**Fig. 2**

1. Løsn fingerskruen ved rørreduktionen, og træk sugearmen ud i længden. Stram fingerskruen let igen.
2. Tilslut sugearmen til ventilationskanalen med Alsident® Reduktion. Det er vigtigt, at reduktionen ikke gøres fast på sokkelrøret, idet sokkelrøret skal kunne dreje.
3. Skub tilbehørets rørstuds op i ledet. Drej rørstutsen til slidsen vender op mod den lille fingerskrue. Når fingerskruen er skruet i, vil den holde tilbehøret på plads i ledet.
4. Kontrollér at spjældet er åbent.
5. Sugearmen er nu klar til brug.

HM + HMS

## Alsident® System 75 Teleskop

Aluminium (AL)



Wall & Ceiling mounting  
Wand & Deckenmontage  
Væg & Loftmontage

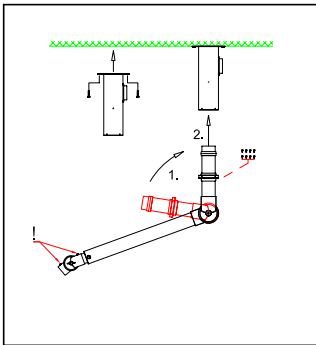
Alsident® System A/S

Finlandsvej 10 · DK-8450 Hammel · Tlf.: +45 86 96 50 00 · Fax: +45 86 96 50 10  
info@alsident.com · www.alsident.com

**alsident®**  
system

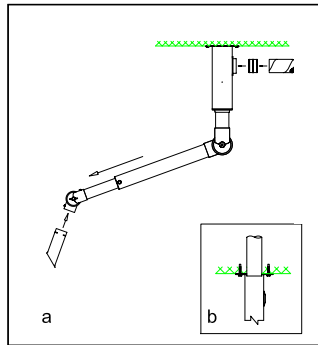
# CEILING MOUNTING – DECKENMONTAGE – LOFTMONTAGE

## UK – Teleskop – CM



**Fig. 1**

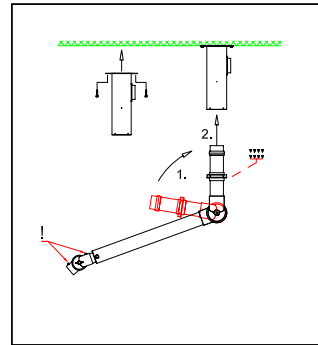
1. The operation of the extraction arm will transmit a considerable strain to the column. The column must therefore be mounted on a solid ceiling.
2. Considering the internal spring, it is important to turn the socket pipe in the direction of the arrow and that the fingerscrews (!) are faced forward.
3. Place the socket pipe in the column. Turn the guide on the socket pipe until it falls into place in the column and fasten with the included screws.
4. The extraction arm can now be turned 360° in the column.



**Fig. 2**

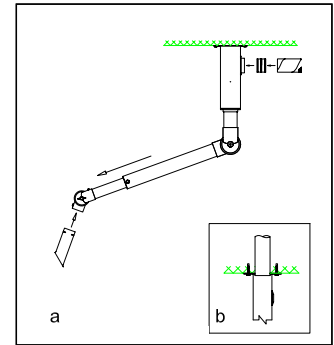
1. For side connection (fig. 2a) the main ventilation duct (125 mm dia.) can be connected to the outlet on the side of the column with a nipple – or directly to the outlet.  
For top connection the main ventilation duct is put through the ceiling and directly into the column. Make sure to seal the gap between the ceiling and duct with a filler.
2. Loosen the fingerscrew located at the pipe reduction and pull the extraction arm to the length. Tighten the fingerscrew slightly again.
3. Place the connection pipe of the accessory in the joint. Turn the slit on the connection pipe towards the small fingerscrew. When screwed in the fingerscrew will hold the accessory in place in the joint.
4. Finally make sure the damper is open.
5. The extraction arm is now ready for use.

## DE – Teleskop – DM



**Abb. 1**

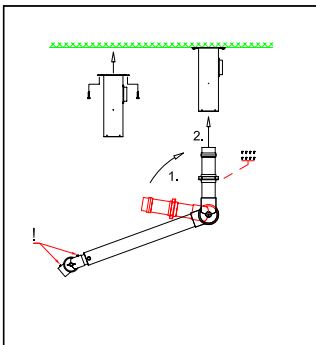
1. Sockelkasten in der Decke festschrauben. Bitte beachten Sie die erhebliche Belastung des Sockelkastens bei der Handhabung des Absaugarms. Der Sockelkasten muss deshalb auf einer stabilen Decke montiert werden.
2. Wegen der inwendigen Feder, muss der Absaugarm in Richtung des Pfeils entfaltet werden. Daumenschraube (!) vorwärts zeigen.
3. Sockelrohr von unten in dem Sockelkasten platzieren. Viereckiger Steuerteil drehen bis er im Sockelkasten passt. Mit Schrauben befestigen.
4. Der Absaugarm ist jetzt im Sockelkasten drehbar.



**Abb. 2**

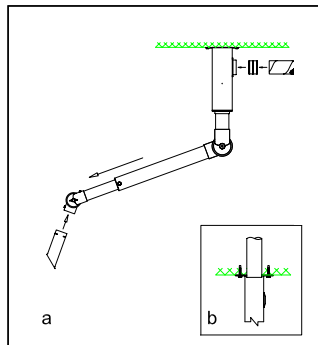
1. Für Seitenanschluss (Abb. 2a) kann das Abluftrohr (125 mm Durchm.) mit einem Nippel am Seitenstutzen des Sockelkastens verbunden werden – oder direkt am Seitenstutzen. Für Anschluss oben (Abb. 3b) geht das Abluftrohr durch die Decke und wird mit dem Sockelkasten von oben verbunden. Der Spalt zwischen Decke und Abluftrohr muss versiegelt werden.
2. Die Daumenschraube bei der Rohrreduktion lösen und den Absaugarm in die Länge ziehen. Die Daumenschraube wieder leicht spannen.
3. Rohrstützen des Zubehörs in Gelenkrohr platzieren. Schlitz des Rohrstützen nach der kleinen Daumenschraube drehen. Die festgeschraubte Daumenschraube hält das Zubehör im Gelenk fest.
4. Beachten Sie, dass die Drosselklappe offen steht.
5. Der Absaugarm ist jetzt betriebsbereit.

## DK – Teleskop – HMS



**Fig. 1**

1. Monter sokkelkassen på det bærende loft/dæk. Af hensyn til det moment, bevægelse af sugearmen overfører til sokkelkassen og sokkelkassens vægt, skal denne monteres på et solidt loft f.eks. betondæk.
2. Det er vigtigt, at sokkelrøret foldes ud i pilens retning af hensyn til den indvendige fjeder, og fingerskruerne (!) skal vende frem.
3. Placer sokkelrøret i sokkelkassen. Drej styret på sokkelrøret til det falder på plads i sokkelkassen. Fastgør med de medfølgende skruer.
4. Sugearmen kan nu drejes 360° i sokkelkassen.



**Fig. 2**

1. Ved sidetilslutning (fig. 2a) kan ventilationskanalen (Ø125 mm) tilsluttes til udtaget på sokkelkassens side med en nippel – eller evt. direkte til udtaget.  
Ved toptilslutning (fig. 2b) føres ventilationskanalen gennem loftet og ned i sokkelkassen.  
Vær opmærksom på at tætte hullet mellem loft og ventilationskanal med en fugt.
2. Løsn fingerskruen ved rørreduktionen og træk sugearmen ud i længden. Stram fingerskruen let igen.
3. Skub tilbehørets rørstuds op i leddet. Drej rørstutsen indtil slidsen vender op mod den lille fingerskrue. Når fingerskruen er skruet i, vil den holde tilbehøret på plads i leddet.
4. Kontrollér at spjældet er åbent.
5. Sugearmen er nu klar til brug.

See MAINTENANCE AND CLEANING  
at [www.alsident.com](http://www.alsident.com) under "Technical Information"

Siehe ANWENDUNG UND UNTERHALT unter  
[www.alsident.com](http://www.alsident.com) unter "Technische Information"

Se DRIFT- OG VEDLIGEHOLDELSSEMANUAL  
på [www.alsident.com](http://www.alsident.com) under "Teknisk Info"

All rights reserved  
Alle Rechte vorbehalten  
Alle rettigheder forbeholdt