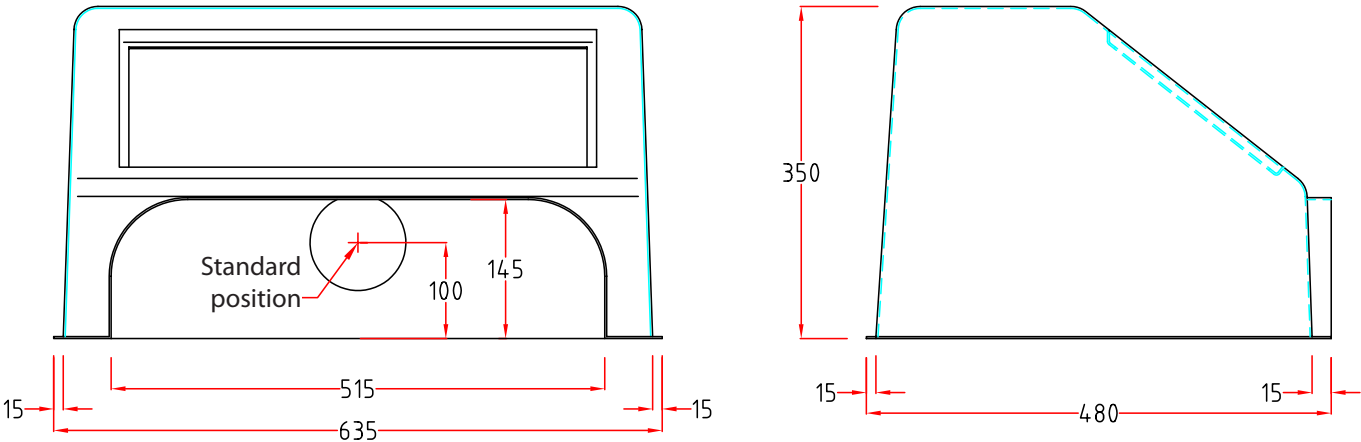


System 25 – Type 2

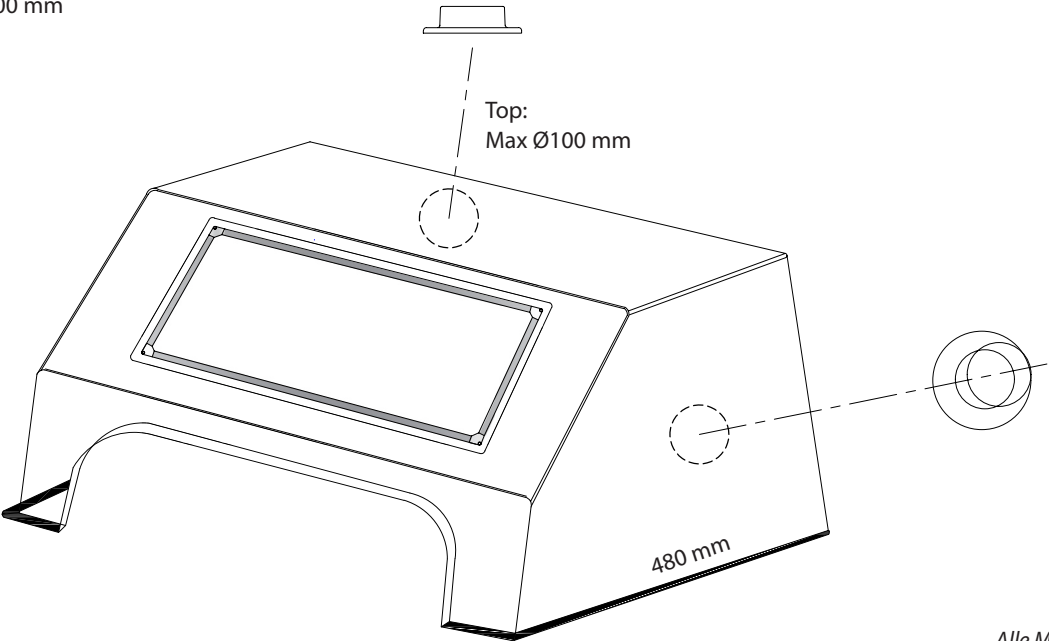
STANDARD POSITION DES FLANSCHS



KUNDENSPEZIFISCHE POSITION DES FLANSCHS

Bei Bestellung: Durchmesser und Platzierung markieren bitte

NB! Top: max Ø100 mm



Alle Maße sind in mm