

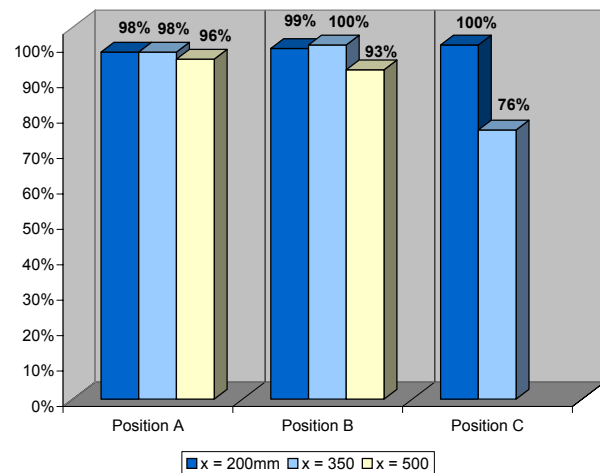
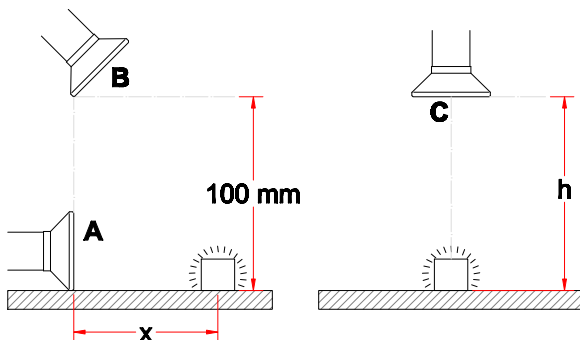


System 100 - Aluminium (AL)

- Metalskærm anbefalet til varme gasser, dampe, lette støvkonzentrationer m.v
- Diameter: Ø200 mm
- Skærm i aluminium med en polyester-pulverlakering
- Rørstuds i alukseret aluminium - overflade 10 µ
- Farve: hvid



Udsugningseffektivitet



Tegning

