

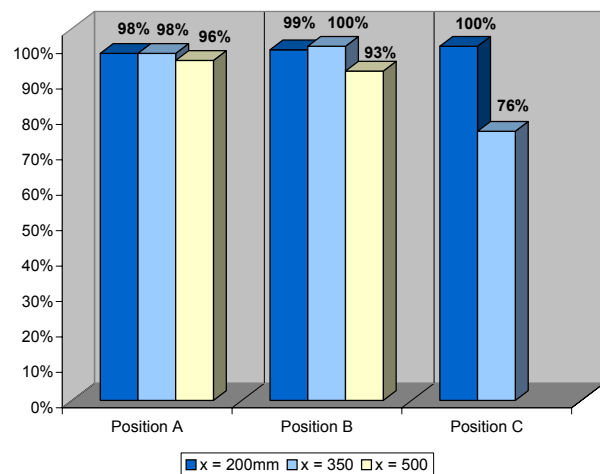
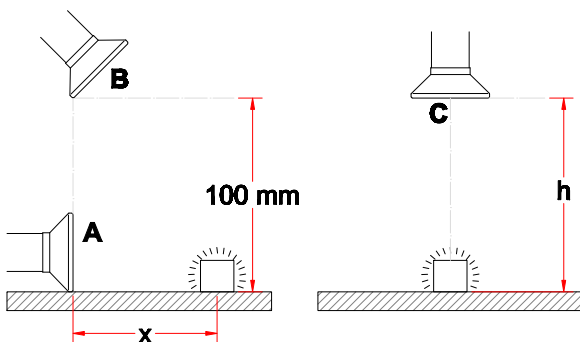


## System 100 - Kemisk resistent (PP)

- Metalskærm anbefalet til gasser, dampe og lette støvkoncentrationer m.v
- Diameter: Ø200 mm
- Skærm i aluminium med en polyester-pulverlakering
- Rørstuds i stødsikker, kemisk resistent polypropylen (PP)



## Udsugningseffektivitet



## Tegning

