

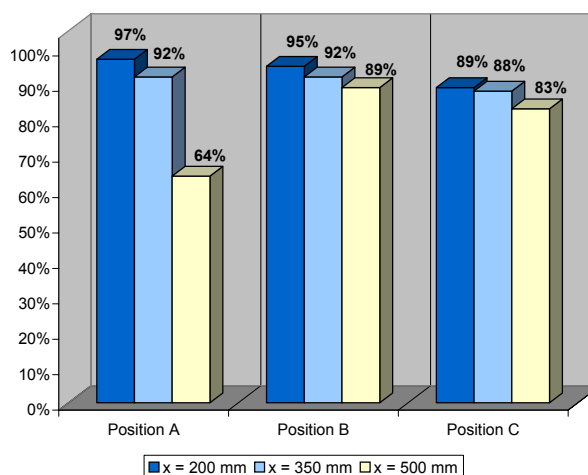
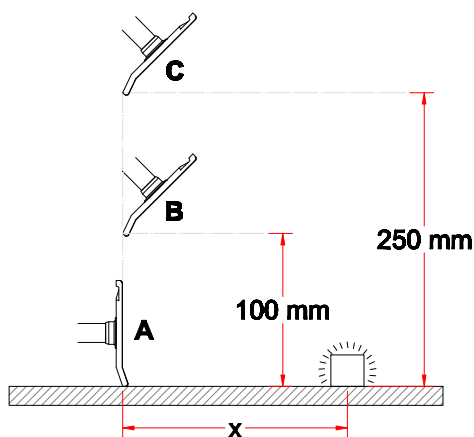


System 100 - Aluminium (AL)

- Flad skærm anbefalet til tunge gasser og dampe
- Dimensioner: 420x280 mm
- Forøget effektivitet ved lodret placering mod en overflade
- Skærm i klar PETG, der er modstandsdygtigt over for opløsningsmidler
- Rørstuds i alukseret aluminium - overflade 10 µ
- Den optimale placering af skærmen sikrer fuldt udsyn til arbejdsprocessen



Udsugningseffektivitet



Tegning

