

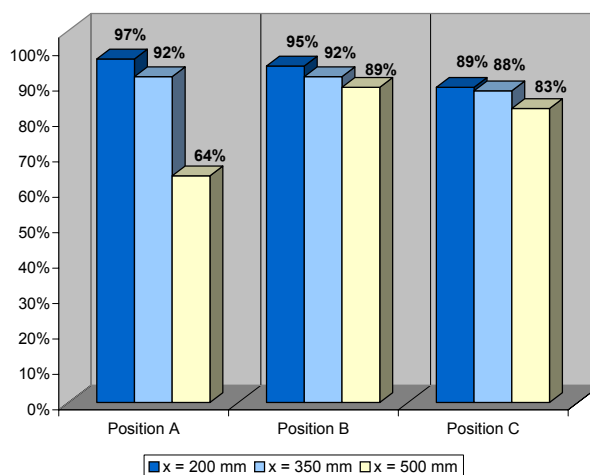
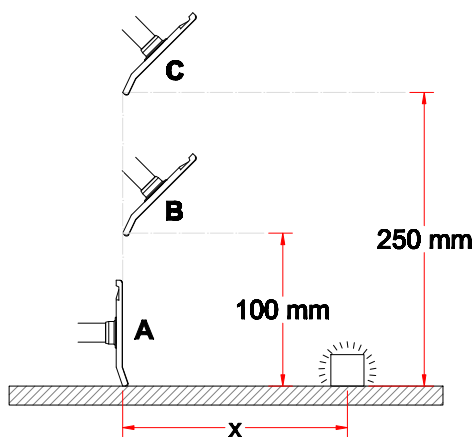


## System 100 - Antistatisk (AS)

- Flad skærm anbefalet til tunge gasser og dampe
- Dimensioner: 420x280 mm
- Forøget effektivitet ved lodret placering mod en overflade
- Skærm, rørstuds og flange i konduktiv, kemisk resistent polypropylen (PP)



## Udsugningseffektivitet



## Tegning

