

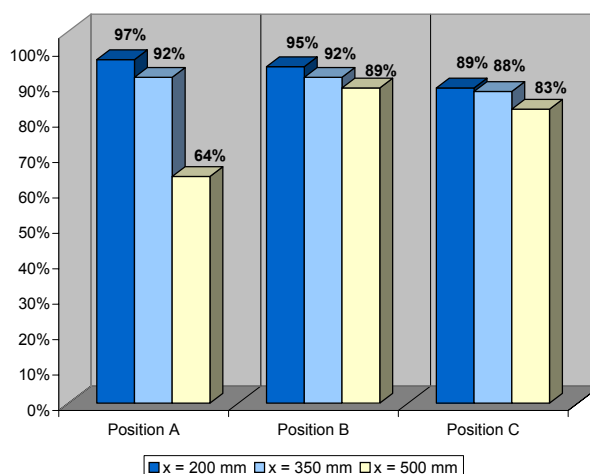
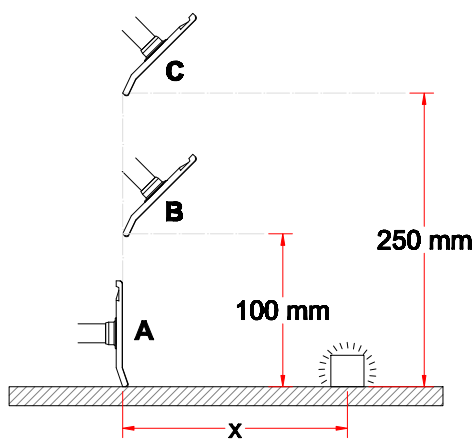


System 100 - Kemisk resistent (PP)

- Flad skærm anbefalet til udsugning af tunge gasser og dampe
- Dimension: 420x280 mm
- Forøget effektivitet ved lodret placering mod en overflade
- Skærm, flange og rørstuds i stødsikker kemisk resistent polypropylen (PP)
- Farve: hvid



Udsugningseffektivitet



Tegning

