

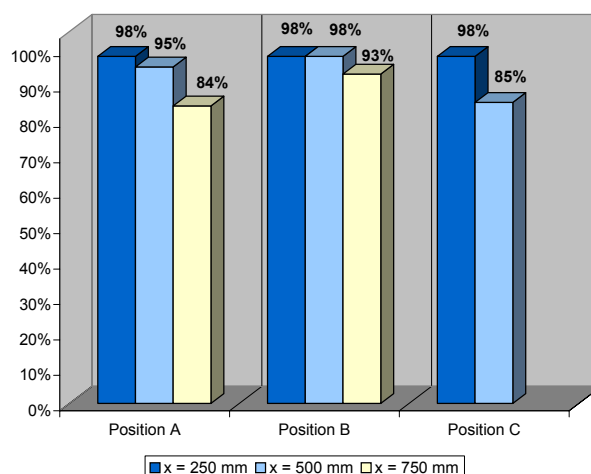
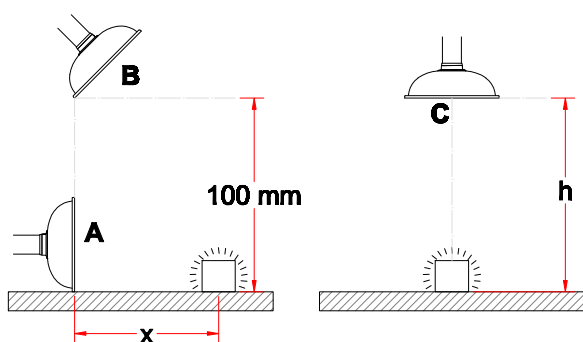


System 100 - Aluminium (AL)

- Rund skærm anbefalet til udsugning af lette dampe og gasser samt over åbne kar
- Diameter: Ø500 mm
- En forstærket kant på skærmen øger stabiliteten
- Forøget effektivitet ved vinklet placering af skærmen
- Skærm i transparent PETG, der er modstandsdygtig over for opløsningsmidler
- Rørstuds i alukseret aluminium - overflade 10 µ
- Den gennemsigtige skærm giver frit udsyn til arbejdsprocessen



Udsugningseffektivitet



Tegning

