

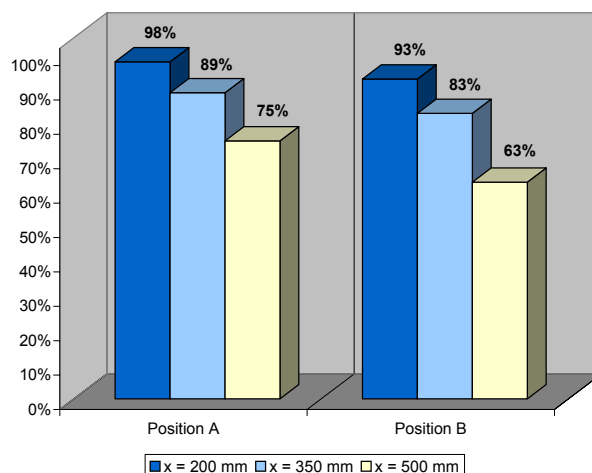
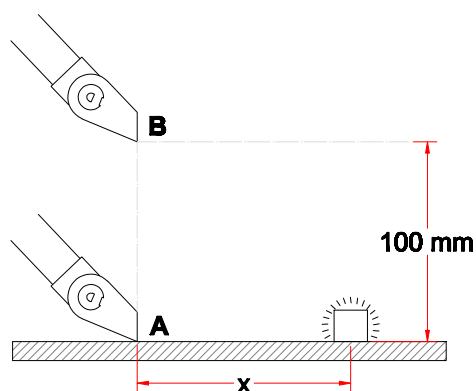


## System 50 - Aluminium (AL)

- Sugespalte anbefalet til små koncentrerede forureningskilder
- Bredde: 200 mm
- I alukseret aluminium - overflade 10  $\mu$  - og stødsikker, kemisk resistent polypropylen (PP)
- Indvendigt fordelerrør optimerer sugesugeffektiviteten
- Farvevalg: rød (-4) og hvid (-5)



## Udsugningseffektivitet



## Tegning

