

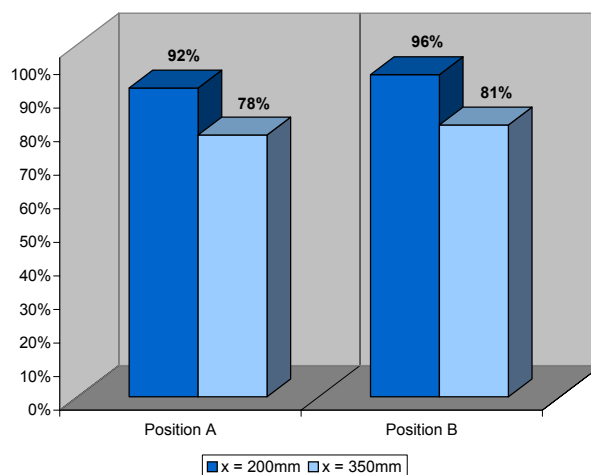
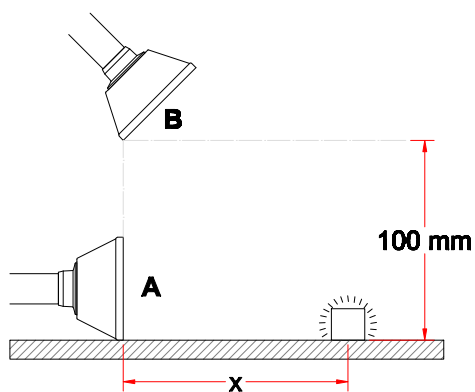


System 50 - Aluminium (AL)

- Firkantet skærm anbefalet til udsugning af lette dampe og gasser samt over små åbne kar
- Dimensioner: 265 × 170 mm
- En forstærket kant på skærmen øger stabiliteten
- Forøget effektivitet ved lodret placering af skærmen
- Skærm i transparent PETG, der er modstandsdygtig over for opløsningsmidler
- Rørstuds i alukseret aluminium - overflade 10 μ
- Den gennemsigtige skærm giver frit udsyn til arbejdsprocessen
- Farvevalg på flange: rød (-4), hvid (-5) og sort (-050)



Udsugningseffektivitet



Tegning

