

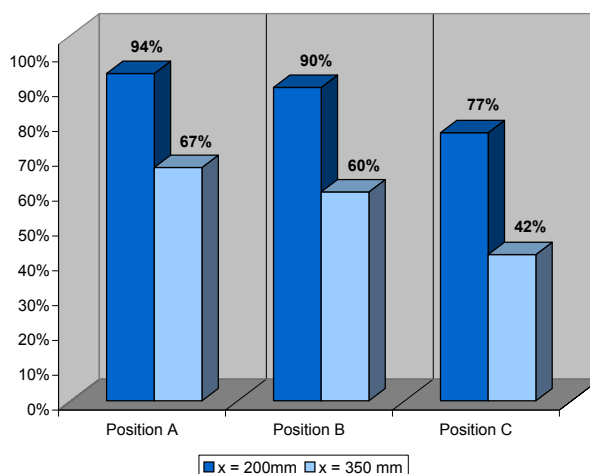
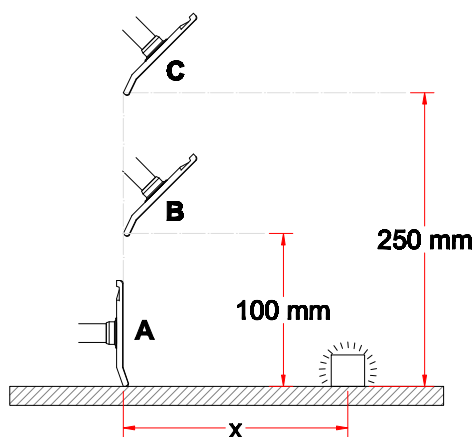


System 50 - Aluminium (AL)

- Flad skærm anbefalet til udsugning af tunge gasser og dampe
- Dimensioner: 330x240 mm
- Forøget effektivitet ved lodret placering
- Skærm i PETG, der er modstandsdygtig over for opløsningsmidler
- Rørstuds i alukseret aluminium
- Den gennemsigtige skærm giver frit udsyn til arbejdsstedet
- Kan placeres tæt på forureningskilden uden at hindre arbejdsprocessen
- Farvevalg på flange: hvid (-5), rød (-4) og sort (-050)



Udsugningseffektivitet



Tegning

