

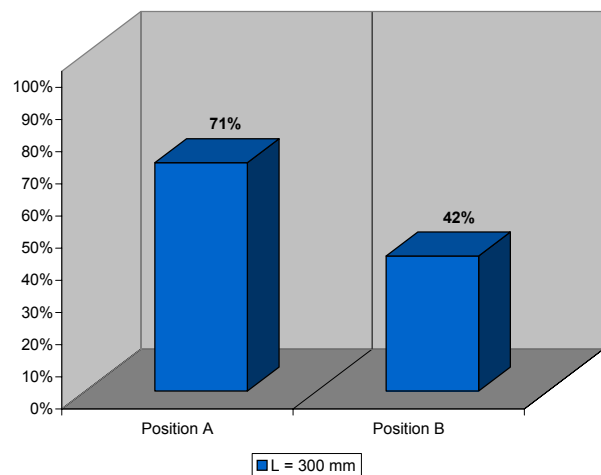
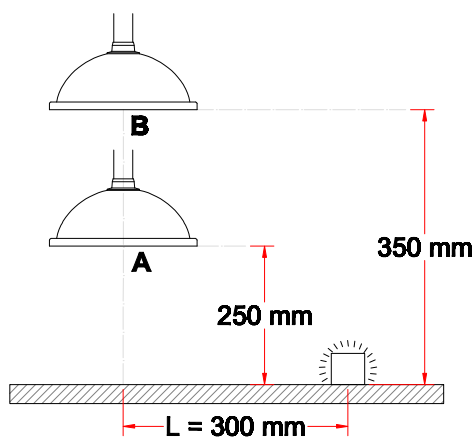


System 50 - Antistatisk (AS)

- Rund skærm anbefalet til udsugning af lette dampe og gasser samt over små åbne kar
- Diameter: Ø385 mm
- En forstærket kant på skærmen øger stabiliteten
- Forøget effektivitet ved lodret placering af skærmen
- Skærm og flange i konduktiv polypropylen (PP)
- Rørstuds i kromateret TCP aluminium for at sikre en vedvarende ledeevne



Udsugningseffektivitet



Tegning

