

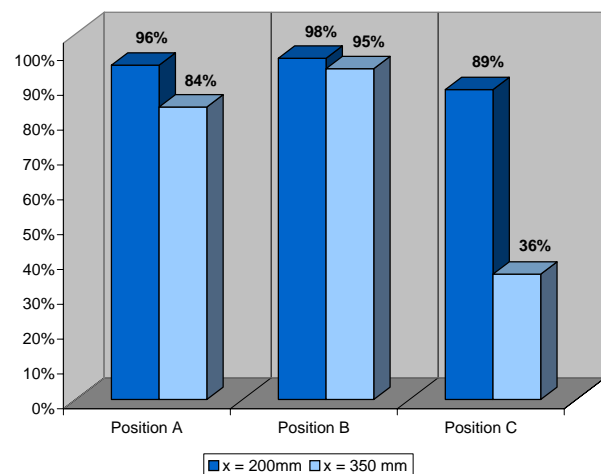
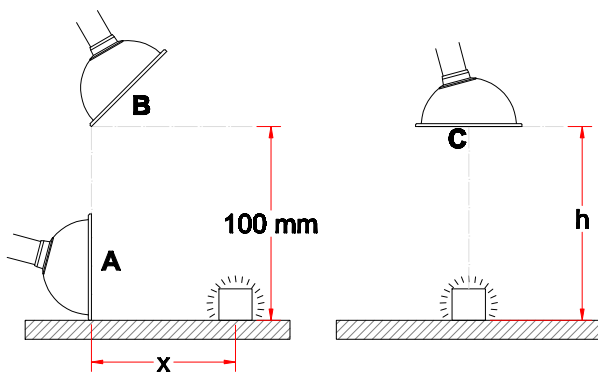


## System 63 - Kemisk resistent (PP)

- Rund skærm velegnet til lette gasser og dampe samt over små åbne kar
- Diameter: Ø280 mm
- En forstærket kant forøger stabiliteten
- I gennemsigtig PETG der er modstandsdygtig over for opløsningsmidler
- Rørstuds i kemisk resistent polypropylen (PP)
- Den gennemsigtige skærm giver fuldt udsyn til arbejdsprocessen



## Udsugningseffektivitet



## Tegning

