



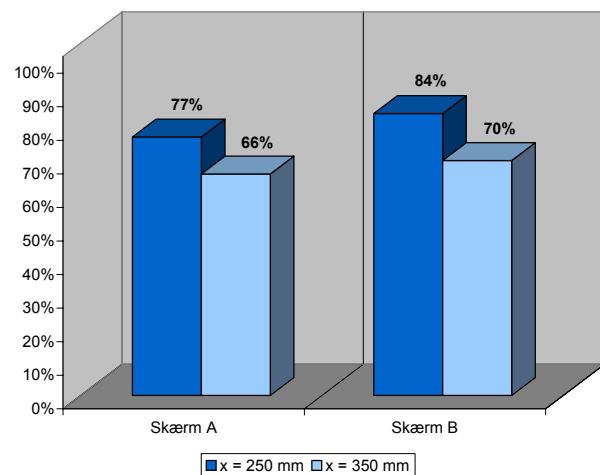
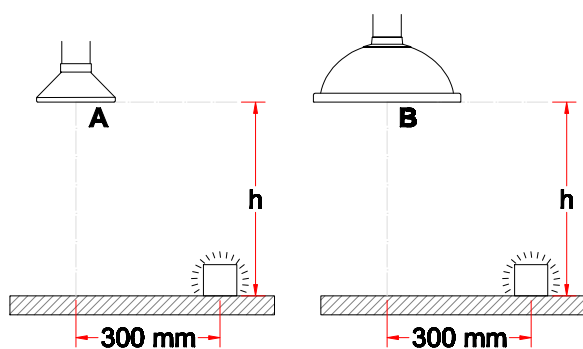
Beskrivelse

- Metalskærm anbefalet til varme gasser, dampe og lette støv koncentrationer m.v
- Diameter: Ø200 mm
- I aluminium med en polyester-pulverlakering
- Rørstuds i alukseret aluminium - overflade 10 µ
- Farvevalg på skærm og flange: rød (-4) eller hvid (-5)



Udsugningseffektivitet

De relativt lave udsugningseffektiviteter angiver, at skærmen ikke er placeret i sin optimale position. For system 100 er målinger foretaget for en tilsvarende men bedre placeret skærm se varenr. [1-10024](#).



Tegning

