

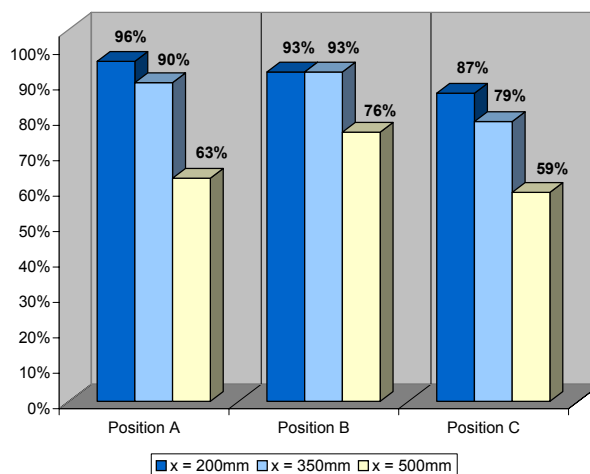
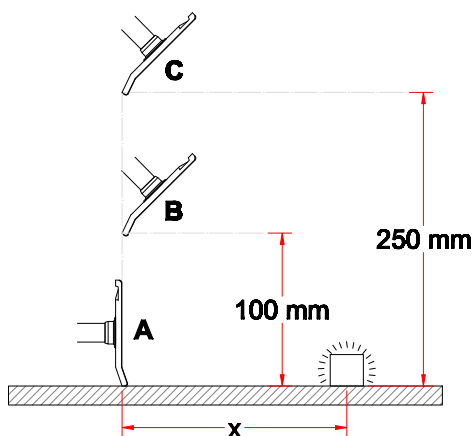


Beskrivelse

- Flad skærm anbefalet til tunge gasser og dampe
- Dimensioner: 330x240 mm
- Forøget effektivitet ved lodret placering
- Skærm i PETG, der er modstandsdygtigt over for opløsningsmidler
- Rørstuds i alukseret aluminium
- Den gennemsigtige skærm sikrer fuldt udsyn til arbejdsprocessen
- Farvevalg på flange: rød (-4) eller hvid (-5)



Udsugningseffektivitet



Tegning

