

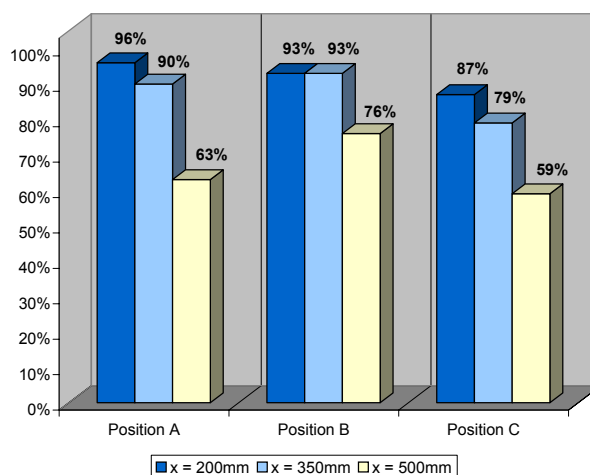
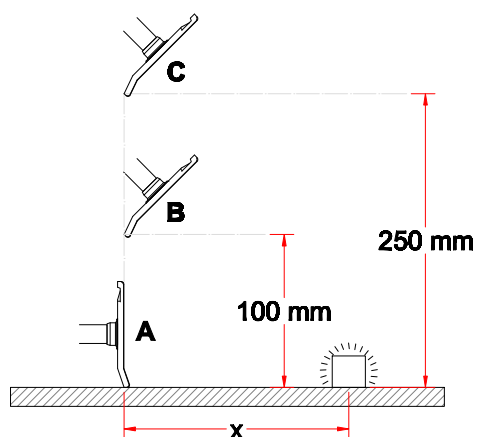


## System 75 - Kemisk resistent (PP)

- Flad skærm anbefalet til udsugning af tunge gasser og dampe
- Dimension: 330x240 mm
- Forøget effektivitet ved lodret eller vinklet placering
- Skærm, rørstuds og flange i stødsikker kemisk resistent polypropylen (PP)
- Farve på flange: rød (-4) eller hvid (-5)



## Udsugningseffektivitet



## Tegning

