



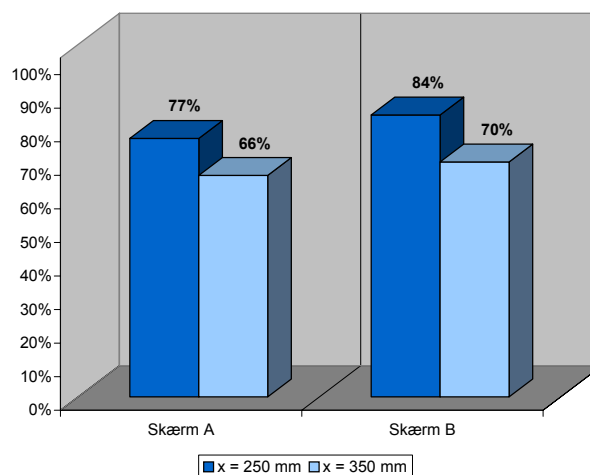
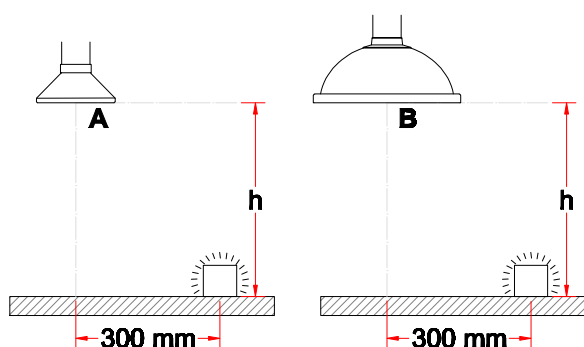
System 75 - Antistatisk (AS)

- Rund skærm anbefalet til udsugning af lette dampe og gasser samt over små åbne kar
- Diameter: Ø385 mm
- En forstærket kant på skærmen øger stabiliteten
- Forøget effektivitet ved lodret eller vinklet placering af skærmen
- Skærm, rørstuds og flange i konduktiv, kemisk resistent polypropylen (PP)



Udsugningseffektivitet

De relativt lave udsugningseffektiviteter angiver, at skærmen ikke er placeret i sin optimale position. Målinger for dette produkt kan sammenlignes med varenr. [1-10050](#).



Tegning

