



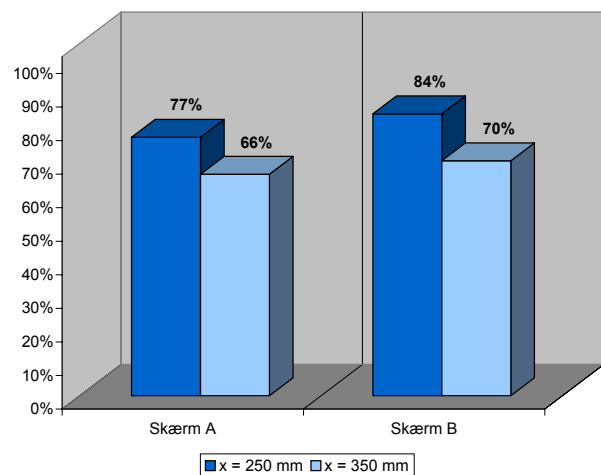
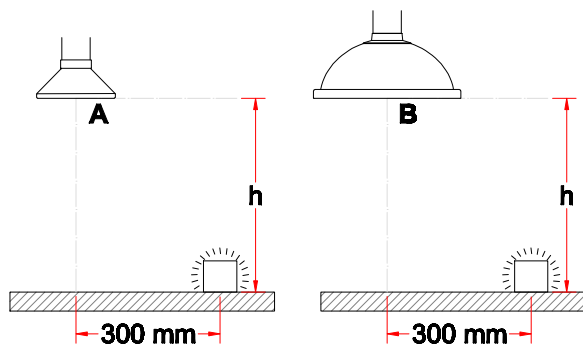
System 75 - Kemisk resistent (PP)

- Rund skærm anbefalet til lette gasser og dampe samt over små åbne kar
- Diameter: Ø385 mm
- En forstærket kant på skærmen øger stabiliteten
- Forøget effektivitet ved lodret eller vinklet placering af skærmen
- Skærm, flange og rørstuds i stødsikker, kemisk resistent polypropylen (PP)
- Farve på flange: rød (-4) eller hvid (-5)



Udsugningseffektivitet

De relativt lave udsugningseffektiviteter angiver, at skærmen ikke er placeret i sin optimale position. For system 100 er målinger foretaget for en tilsvarende men bedre placeret skærm se varenr. [1-10050](#).



Tegning

