

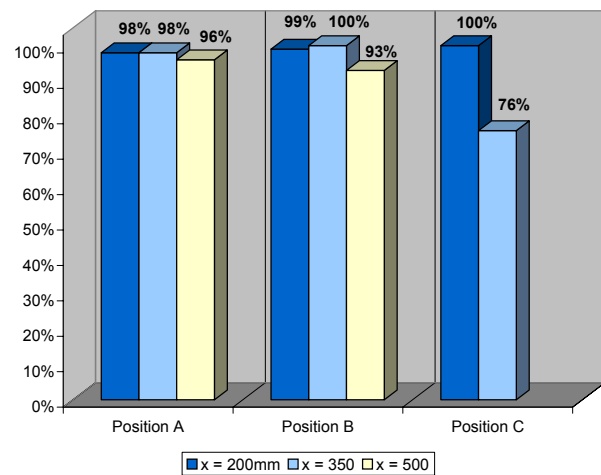
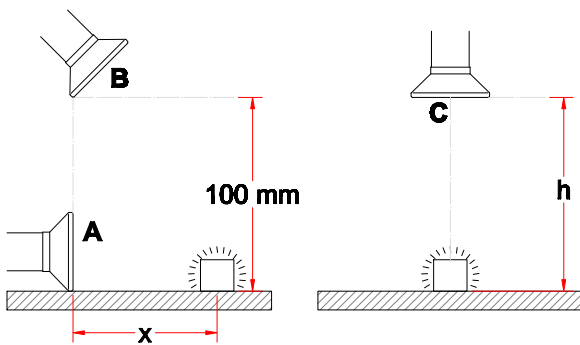


System 100 - Aluminium (AL)

- Rundhaube empfohlen für die Erfassung von Warmgas, Rauch und leichten Staubmengen
- Geeignet für das Autoklavieren
- Haubengröße: Ø200 mm
- Haube, Flansch und Rohrstützen aus eloxiertem Aluminium - Schichtdicke 10µ



Absaugeffizienz



Zeichnung

