

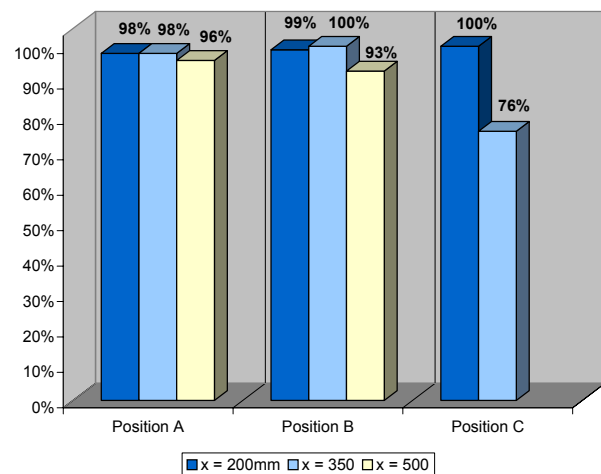
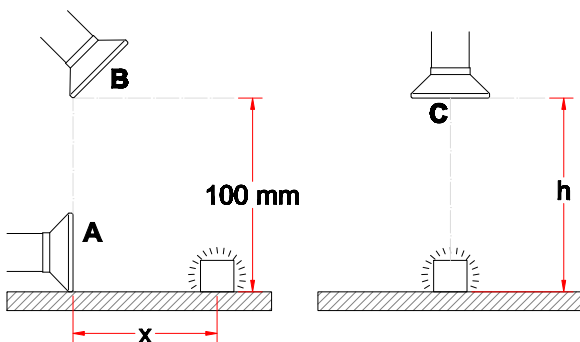


System 100 - Antistatisch (AS)

- Metallhaube empfohlen für die Erfassung von Rauch und leichten Staubmengen
- Haubengröße: Ø200 mm
- Haube aus chromatiertem Aluminium TCP zur Gewährleistung einer dauerhaften Leitfähigkeit
- Rohrstützen und Flansch aus leitfähigem, chemisch beständigem Polypropylen (PP)



Absaugeffizienz



Zeichnung

