

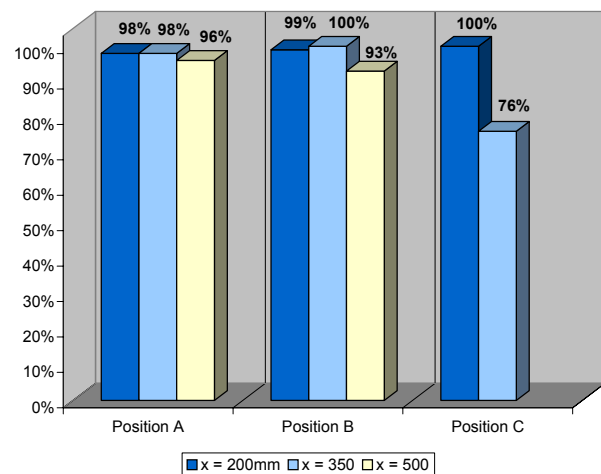
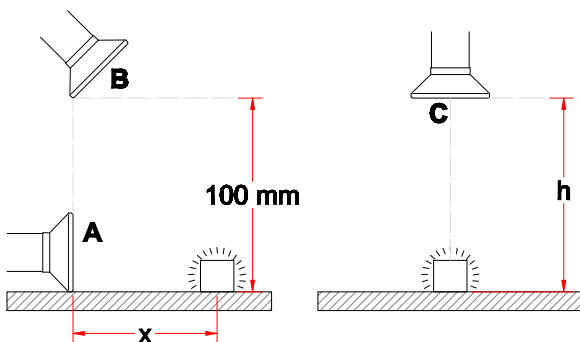


## System 100 - Chemisch Beständig (PP)

- Metallhaube empfohlen für die Erfassung von Warmgas, Rauch und leichten Staubmengen
- Haubengröße: Ø200 mm
- Haube aus Aluminium mit einer Polyester Voll-Lackierung
- Rohrstützen aus chemisch Beständigem Polypropylen (PP)



## Absaugeffizienz



## Zeichnung

