

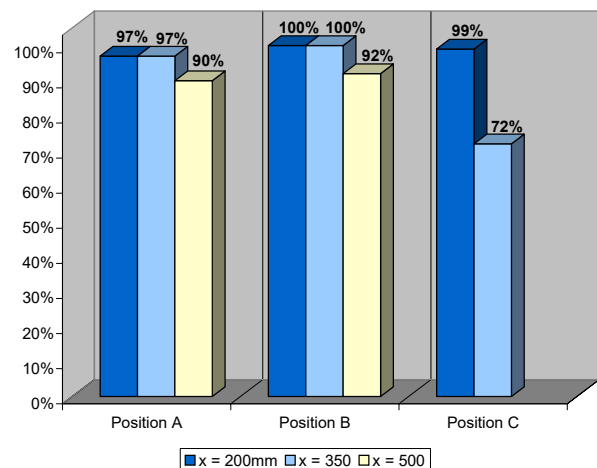
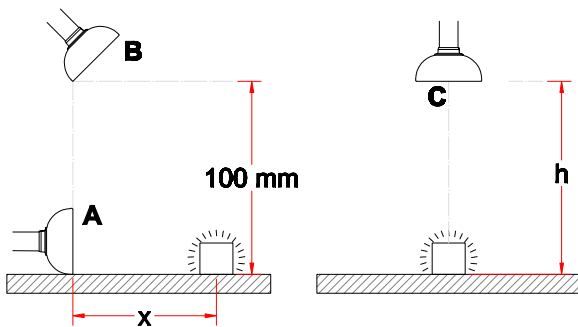


System 100 - Aluminium (AL)

- Rundhaube empfohlen für die Erfassung von Warmgas, Rauch und leichten Staubmengen
- Haubengröße: $\varnothing 350$ mm
- Erhöhte Leistungsfähigkeit in der Erfassung bei abgewinkelter Platzierung der Haube
- Haube aus Aluminium mit einer Polyester Voll-Lackierung
- Rohrstützen aus eloxiertem Aluminium - Schichtdicke 10 μ
- Flansch aus Polypropylen (PP)



Absaugeffizienz



Zeichnung

