

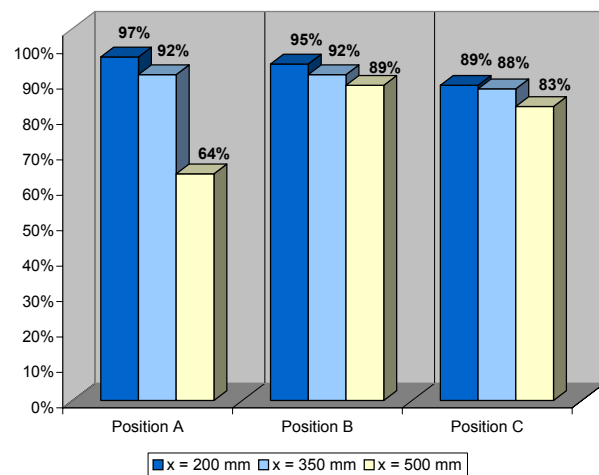
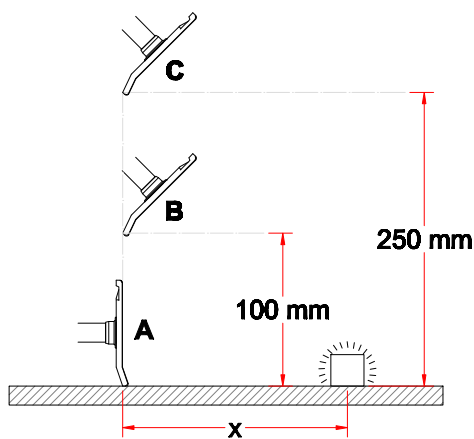


System 100 - Antistatisch (AS)

- Flachhaube empfohlen für die Erfassung von schwerem Rauch oder Gasen
- Haubengröße: 410x280 mm
- Erhöhte Leistungsfähigkeit in der Erfassung bei senkrechter Platzierung der Haube
- Haube, Rohrstützen und Flansch aus leitfähigem, chemisch beständigem Polypropylen (PP)



Absaugeffizienz



Zeichnung

