

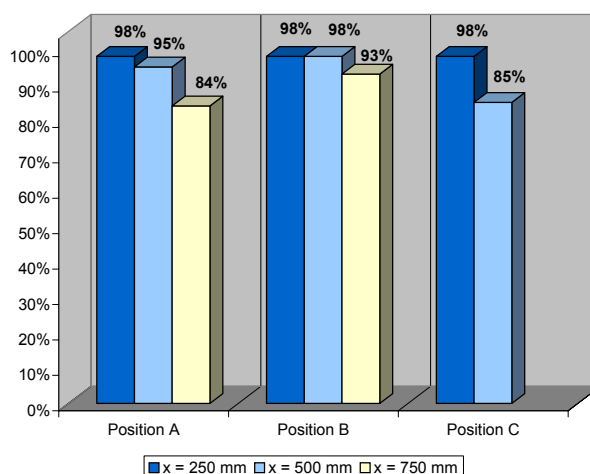
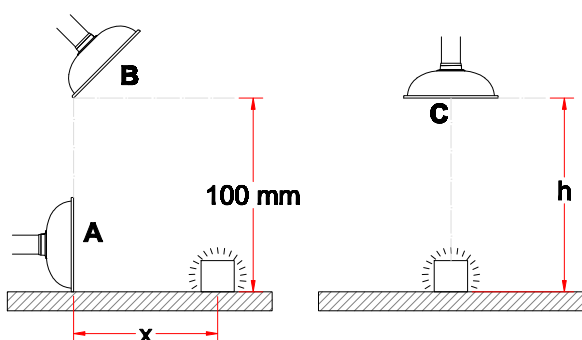


System 100 - Aluminium (AL)

- Rundhaube empfohlen für die Erfassung von leichtem Rauch und Gasen
- Haubengröße: Ø500 mm
- Erhöhte Stabilität bei der Handtierung der Haube durch Kantenverstärkung
- Erhöhte Leistungsfähigkeit in der Erfassung bei senkrechter Platzierung der Haube
- Haube aus transparentem PETG, und beständig gegen Lösemittel
- Rohrstützen aus eloxiertem Aluminium - Schichtdicke 10µ
- Die transparente Haube sichert eine gute Arbeitssicht



Absaugeffizienz



Zeichnung

