

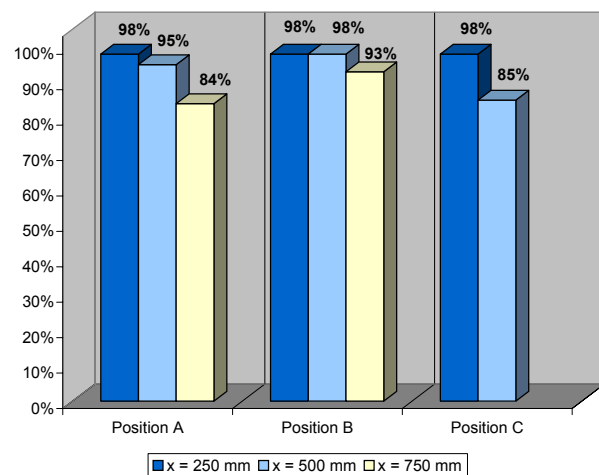
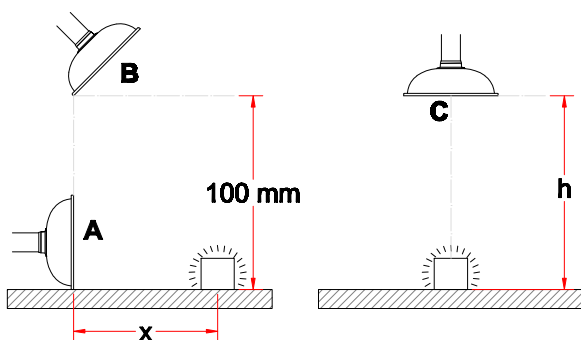


## System 100 - Antistatisch (AS)

- Rundhaube empfohlen für die Erfassung von leichtem Rauch oder Gasen
- Haubengröße: Ø500 mm
- Erhöhte Stabilität bei der Handtierung der Haube durch Kantenverstärkung
- Erhöhte Leistungsfähigkeit in der Erfassung bei senkrechter Platzierung der Haube
- Haube, Rohrstützen und Flansch aus leitfähigem, chemisch beständigem Polypropylen (PP)



## Absaugeffizienz



## Zeichnung

