

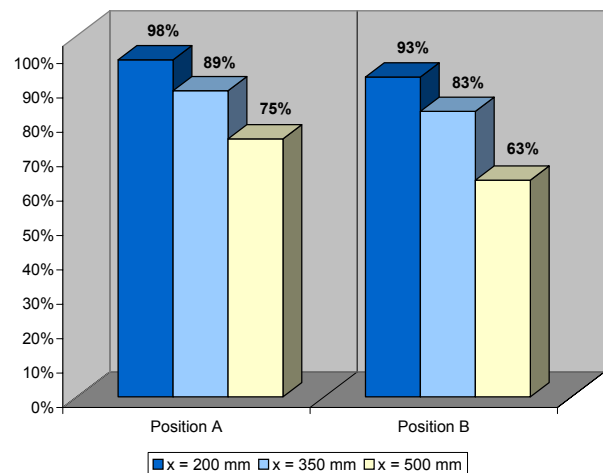
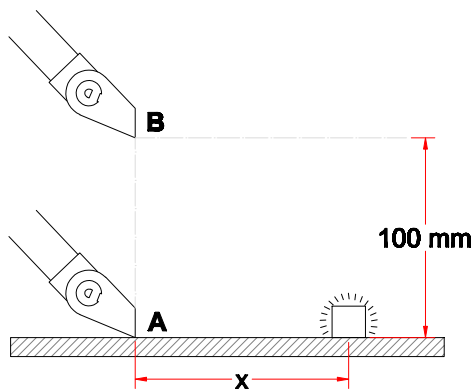


System 50 - Aluminium (AL)

- Saugspalt für konzentrierte Quellen der Verunreinigung
- Breite: 200 mm
- Rohr und Saugspalt aus eloxiertem Aluminium – Schichtdicke 10 μ - bzw. stoßfestem, chemisch beständigem Polypropylen
- Mit innerem Verteilerrohr zur erhöhten Effizienz
- Farbwahl, weiß (-5) oder rot (-4)



Absaugeffizienz



Zeichnung

