

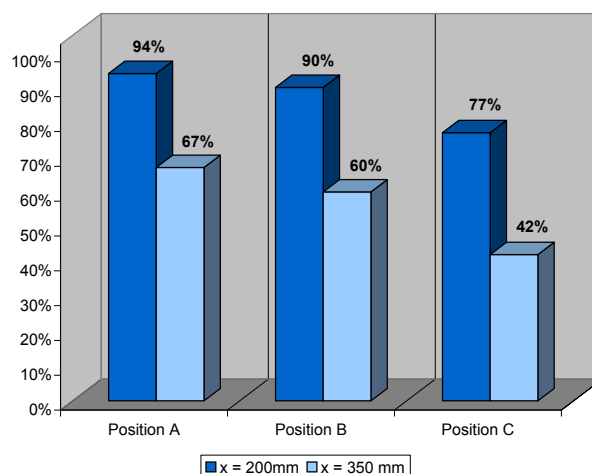
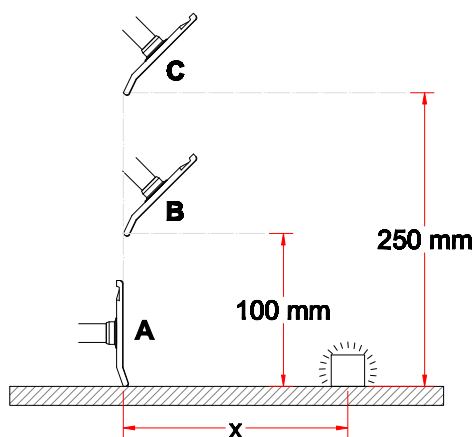


## System 50 - Aluminium (AL)

- Flachhaube empfohlen für die Erfassung von leichtem Rauch und Gasen, z.B. über kleine, offene Behälter
- Haubengröße: 330x240 mm
- Erhöhte Stabilität bei der Handtierung der Haube durch Kantenverstärkung
- Erhöhte Leistungsfähigkeit in der Erfassung bei senkrechter oder gewinkelter Platzierung der Haube
- Haube aus transparentem PETG
- Beständig gegen Lösemittel
- Rohrstützen aus eloxiertem Aluminium - Schichtdicke 10  $\mu$
- Die transparente Haube sichert eine gute Arbeitssicht
- Farbwahl beim Flansch, weiß (-5), rot (-4) oder schwarz (-050)



## Absaugeffizienz



## Zeichnung

