



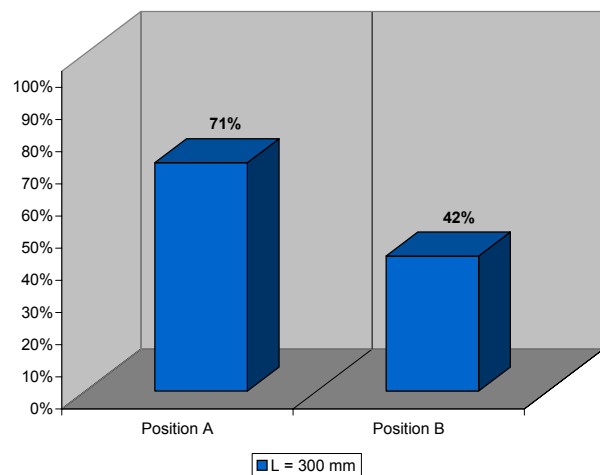
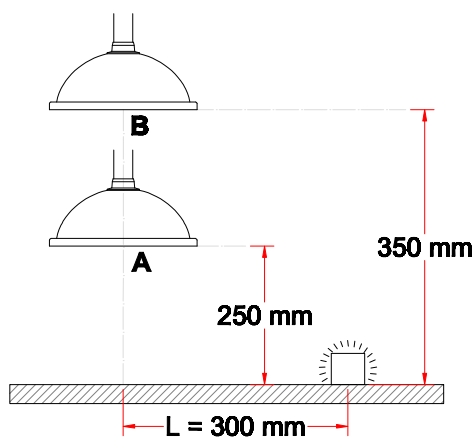
## System 50 - Antistatisch (AS)

- Rundhaube empfohlen für die Erfassung von leichtem Rauch oder Gasen, z.B. über kleine, offene Behälter
- Haubengröße: Ø385 mm
- Erhöhte Stabilität bei der Handtierung der Haube durch Kantenverstärkung
- Erhöhte Leistungsfähigkeit in der Erfassung bei senkrechter Platzierung der Haube
- Haube und Flansch aus leitfähigem Polypropylen (PP)
- Rohrstutzen aus chromatiertem TCP Aluminium zur Gewährleistung einer dauerhaften Leitfähigkeit



## Absaugeffizienz

Die niedrigen Werte der Absaugeffizienz geben an, daß die gewählten Positionen nicht optimal sind. Für System 100 sind für den gleichen Haubentyp Messungen in anderen Positionen vorgenommen worden - siehe Artikelnr. [1-10050](#).



## Zeichnung

