

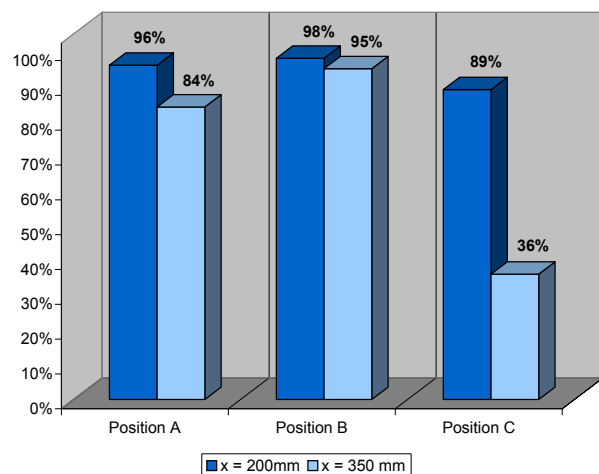
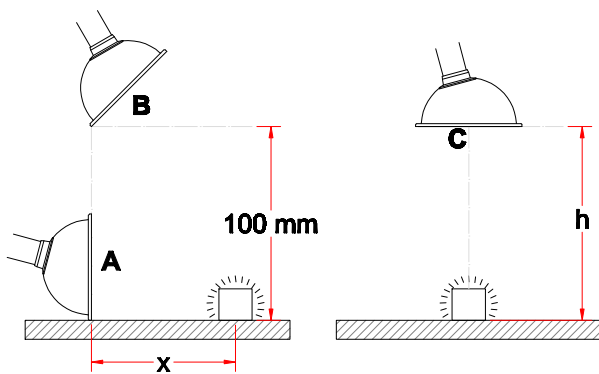


## System 63 - Chemisch Beständig (PP)

- Rundhaube empfohlen für die Erfassung von leichtem Rauch oder Gasen, z.B. über kleine, offene Behälter
- Haubengröße: Ø280 mm
- Erhöhte Stabilität in der Handtierung durch Kantenverstärkung
- Haube aus transparentem PETG, beständig gegen Lösemittel
- Rohrstützen aus chemisch beständigem Polypropylen (PP)
- Die transparente Haube sichert eine gute Arbeitssicht



## Absaugeffizienz



## Zeichnung

