

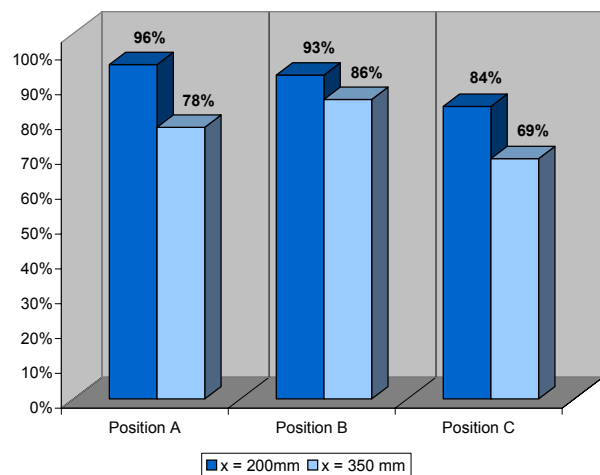
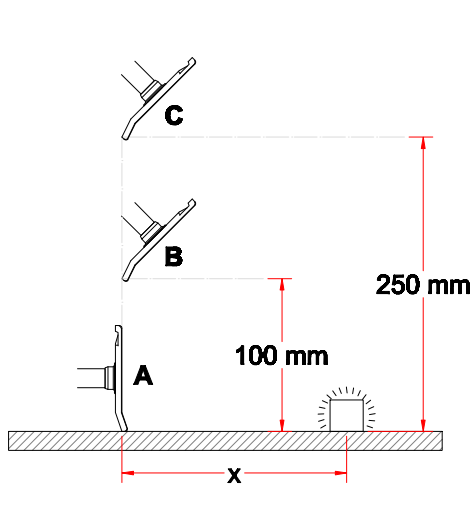


System 63 - Chemisch Beständig (PP)

- Flachhaube empfohlen für die Erfassung von leichtem Rauch oder Gasen
- Haubengröße: 330x240 mm
- Erhöhte Leistungsfähigkeit in der Erfassung bei senkrechter Platzierung der Haube
- Haube aus transparentem PETG, beständig gegen Lösemittel
- Flansch und Rohrstützen aus chemisch beständigem Polypropylen (PP)
- Die transparente Haube sichert eine gute Arbeitssicht



Absaugeffizienz



Zeichnung

