

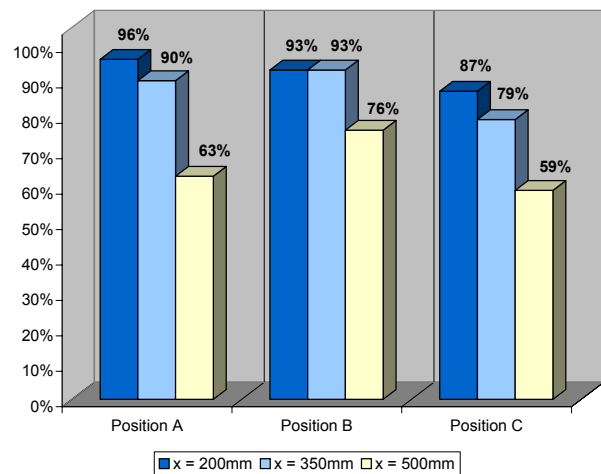
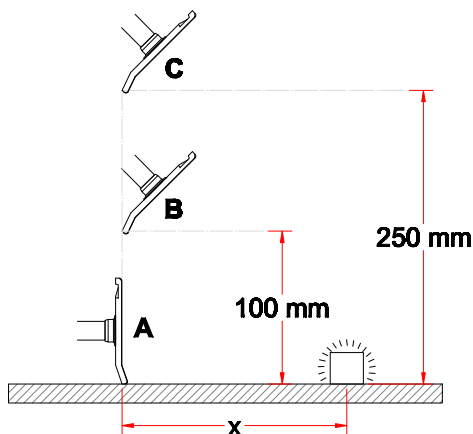


## System 75 - Aluminium (AL)

- Flachhaube empfohlen für die Erfassung von leichtem Rauch oder Gasen
- Haubengröße: 330x240 mm
- Erhöhte Leistungsfähigkeit in der Erfassung bei senkrechter Platzierung der Haube
- Haube aus transparentem PETG, beständig gegen Lösemittel
- Rohrstutzen aus eloxiertem Aluminium - Schichtdicke 10 $\mu$
- Die transparente Haube sichert eine gute Arbeitssicht
- Farbwahl beim Flansch: weiß (-5) oder rot (-4)



## Absaugeffizienz



## Zeichnung

