

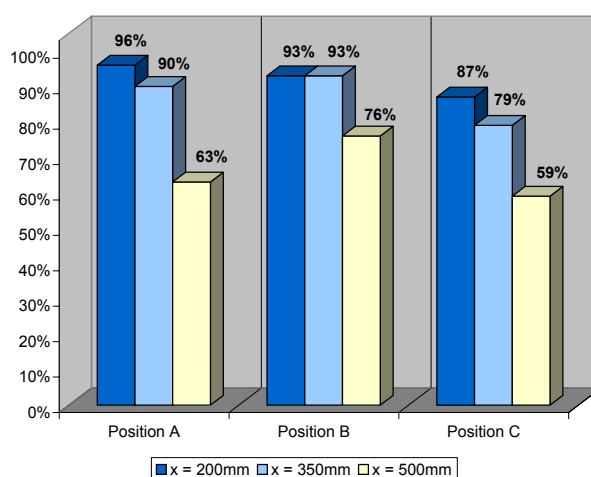
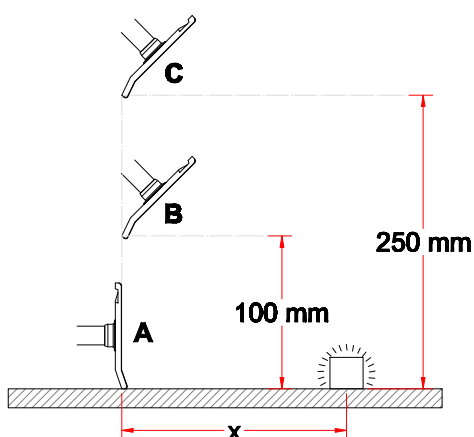


## System 75 - Antistatisch (AS)

- Flachhaube empfohlen für die Erfassung von schwerem Rauch und Gas
- Haubengröße: 330x240 mm
- Erhöhte Leistungsfähigkeit in der Erfassung bei senkrechter Platzierung der Haube
- Haube, Rohrstützen und Flansch aus leitfähigem, chemisch beständigem Polypropylen (PP)



## Absaugeffizienz



## Zeichnung

