

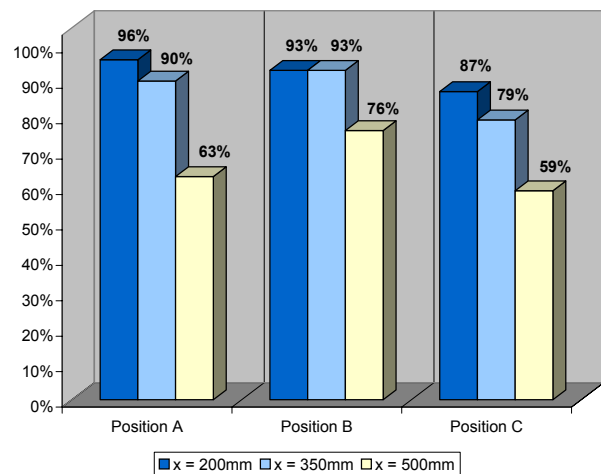
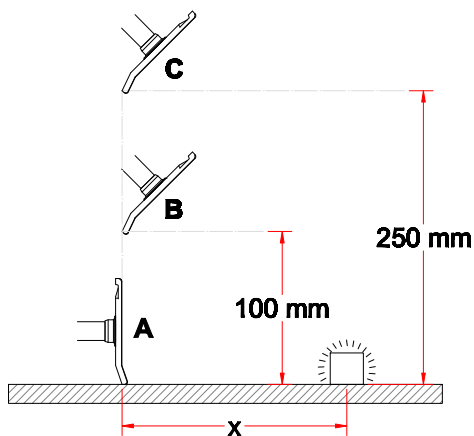


System 75 - Chemisch beständig (PP)

- Flachhaube empfohlen für die Erfassung von schwerem Rauch oder Gasen
- Haubengröße: 330x240 mm
- Erhöhte Leistungsfähigkeit in der Erfassung bei senkrechter Platzierung der Haube
- Haube, Flansch und Rohrstützen aus chemisch beständigem Polypropylen (PP)
- Farbwahl vom Flansch: weiß (-) oder rot (-4)



Absaugeffizienz



Zeichnung

