



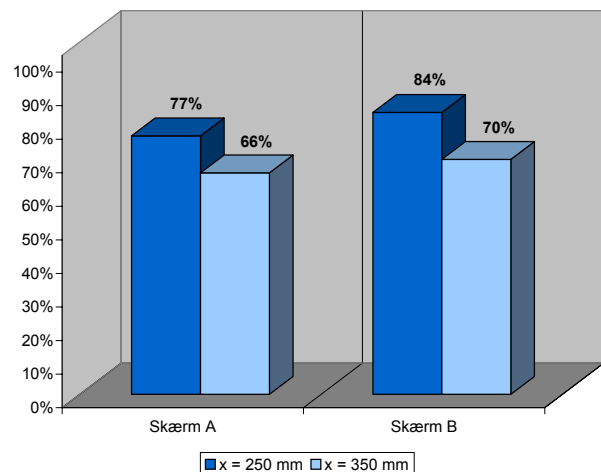
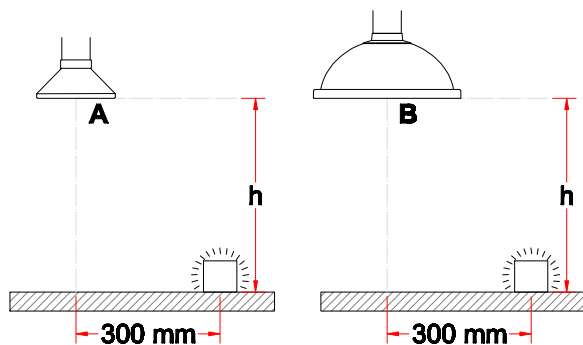
System 75 - Aluminium (AL)

- Rundhaube empfohlen für die Erfassung von leichtem Rauch und Gasen, z.B. über kleine, offene Behälter
- Haubengröße: Ø385 mm
- Erhöhte Stabilität bei der Handtierung der Haube durch Kantenverstärkung
- Haube aus transparentem PETG, beständig gegen Lösemittel
- Rohrstützen aus eloxiertem Aluminium - Schichtdicke 10µ
- Die transparente Haube sichert eine gute Arbeitssicht
- Farbwahl beim Flansch: weiß (-5) oder rot (-4)



Absaugeffizienz

Die niedrigen Werte der Absaugeffizienz geben an, daß die gewählten Positionen nicht optimal sind. Für System 100 sind für den gleichen Haubentyp Messungen in anderen Positionen vorgenommen worden - siehe Artikelnr. [1-10050](#).



Zeichnung

