

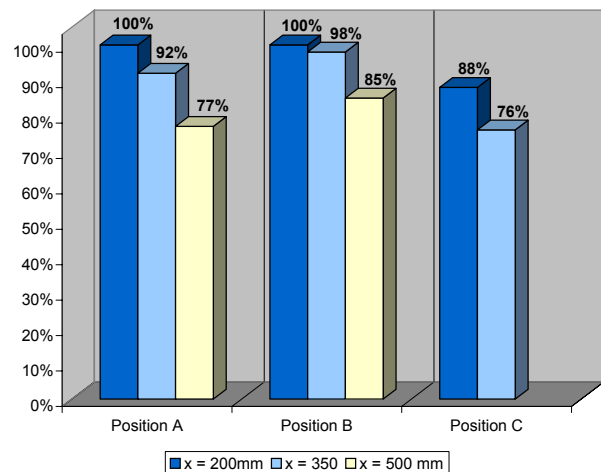
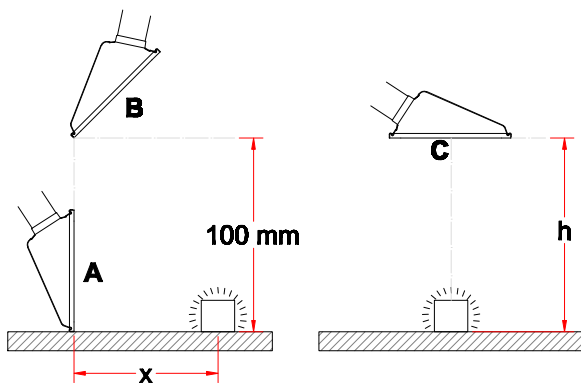


System 75 - Chemisch beständig (PP)

- Eckige Haube empfohlen für die Erfassung von leichtem und schwerem Rauch und Gasen
- Haubengröße: 420x320 mm
- Erhöhte Stabilität bei der Handtierung der Haube durch Kantenverstärkung
- Erhöhte Leistungsfähigkeit in der Erfassung bei senkrechter Platzierung der Haube
- Haube, Flansch und Rohrstützen aus chemisch beständigem Polypropylen (PP)
- Farbwahl beim Flansch: weiß (-5) oder rot (-4)



Absaugeffizienz



Zeichnung

