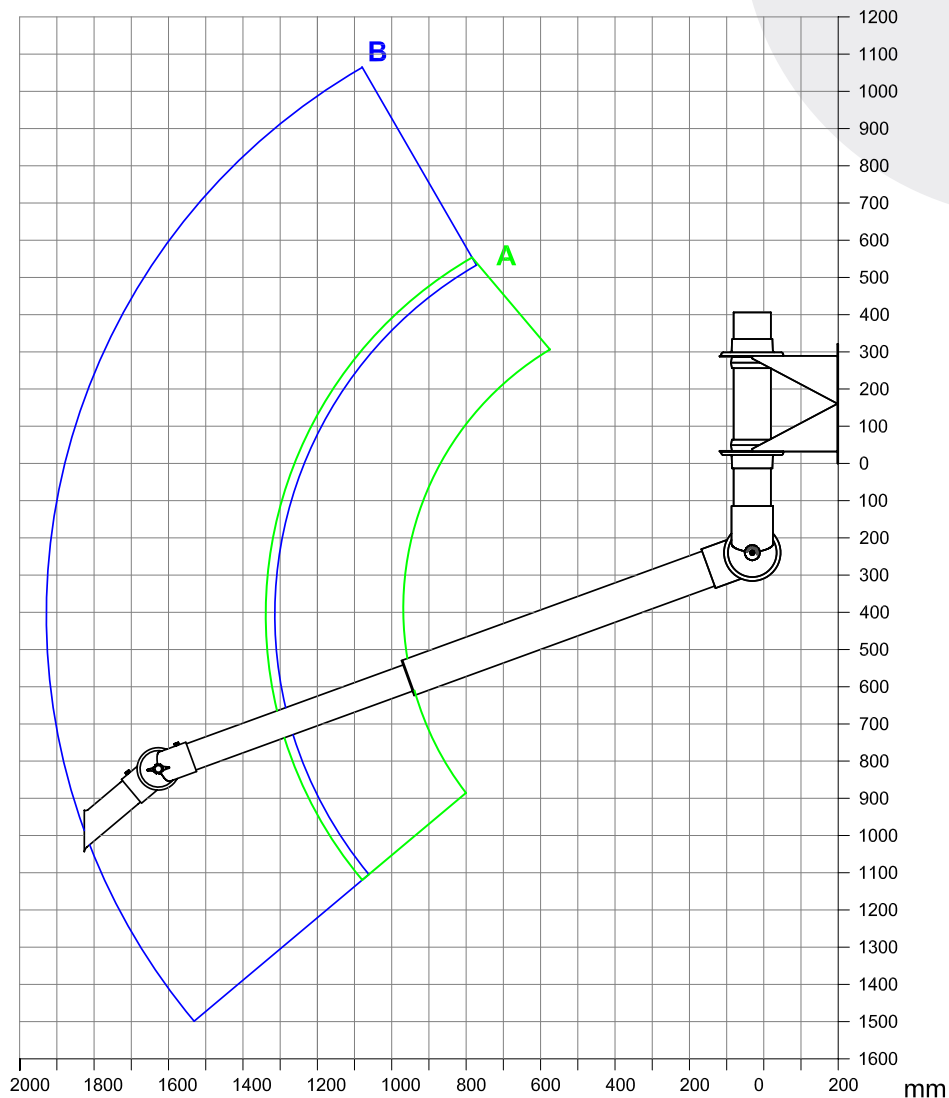


Teleskop – Aluminium (AL)

Wandmontiert (WM)



A: Model 900-1300-2 R: 950-1300 mm
 B: Model 900-1900-2 R: 1300-1900 mm

Zubehör: Saugspitze Nr. 1-7525

Das Arbeitsgebiet des Arms ist von der Mitte der Öffnung des Zubehörs festgelegt. Änderungen vorbehalten in bezug auf Wahl der Haube und die Positionierung der Haube.

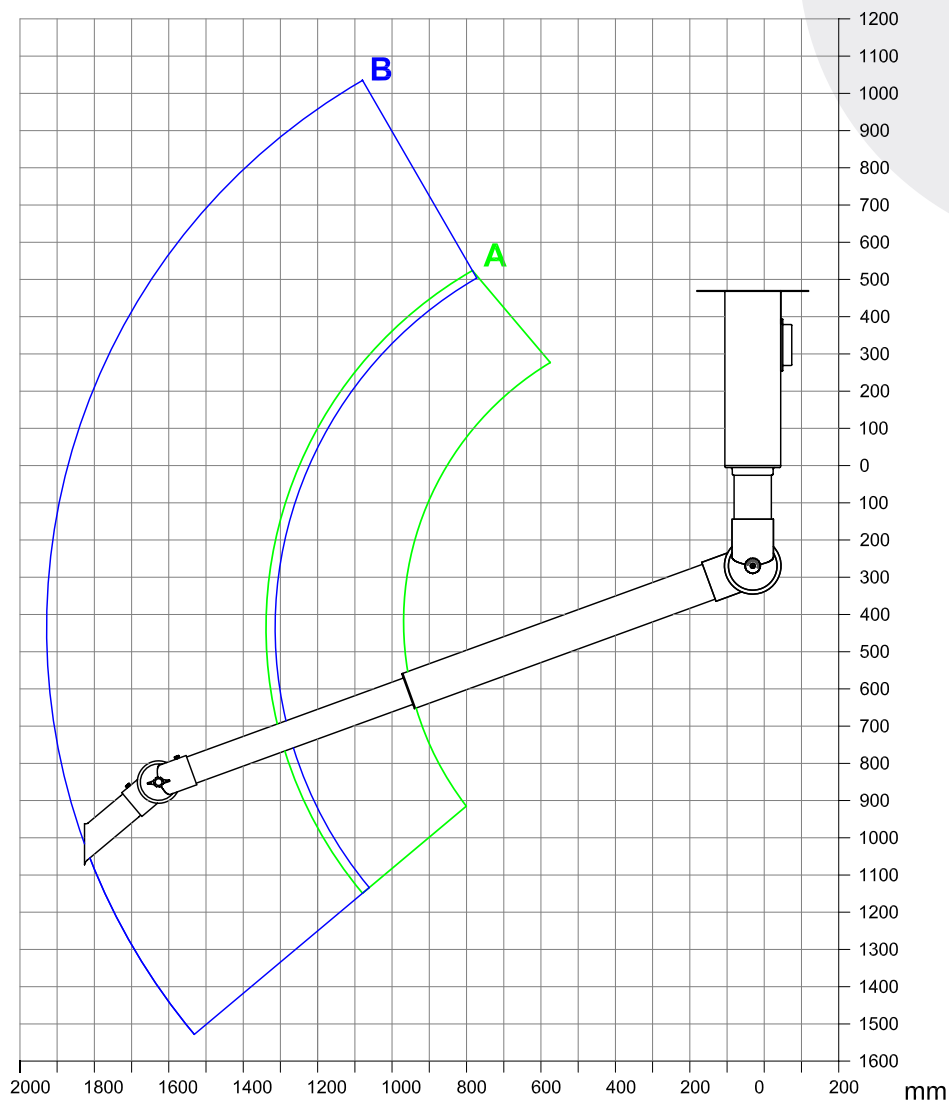
Wir empfehlen, dass die stationäre Arbeitsposition des Zubehörs nicht im obersten oder im untersten Teil des Arbeitsgebiets platziert wird.

(Alle Maßen in mm)



Teleskop – Aluminium (AL)

Deckenmontiert (DM)



A: Model 900-1300-3 R: 950-1300 mm
 B: Model 900-1900-3 R: 1300-1900 mm

Zubehör: Saugspitze Nr. 1-7525

Das Arbeitsgebiet des Arms ist von der Mitte der Öffnung des Zubehörs festgelegt. Änderungen vorbehalten in bezug auf Wahl der Haube und die Positionierung der Haube.

Wir empfehlen, dass die stationäre Arbeitsposition des Zubehörs nicht im obersten oder im untersten Teil des Arbeitsgebiets platziert wird.

(Alle Maßen in mm)