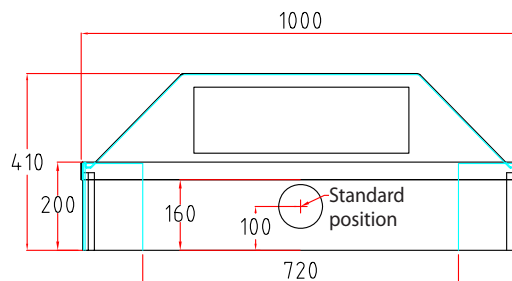


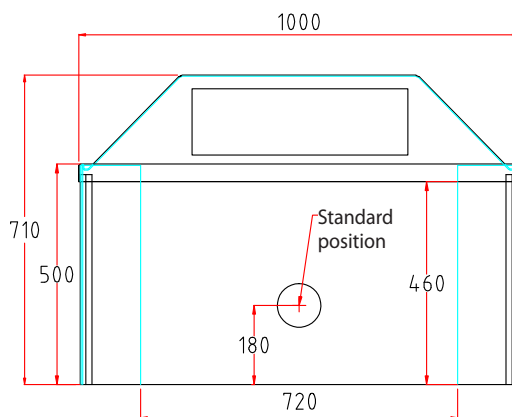
System 25 – Type 1

STANDARDPLACERING AF FLANGE

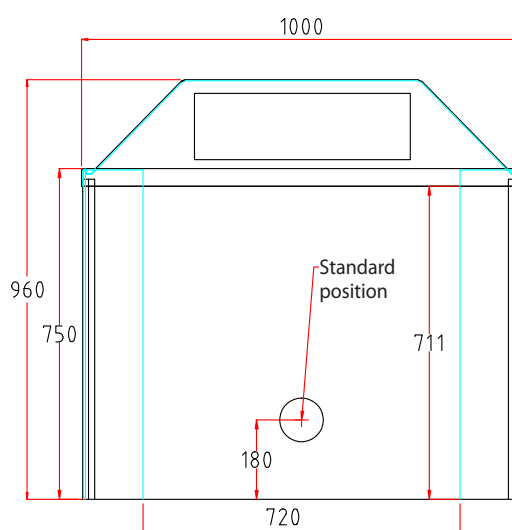
Lille



Mellem



Stor



alle mål i mm

Alternativ placering af flange – se næste side >>