



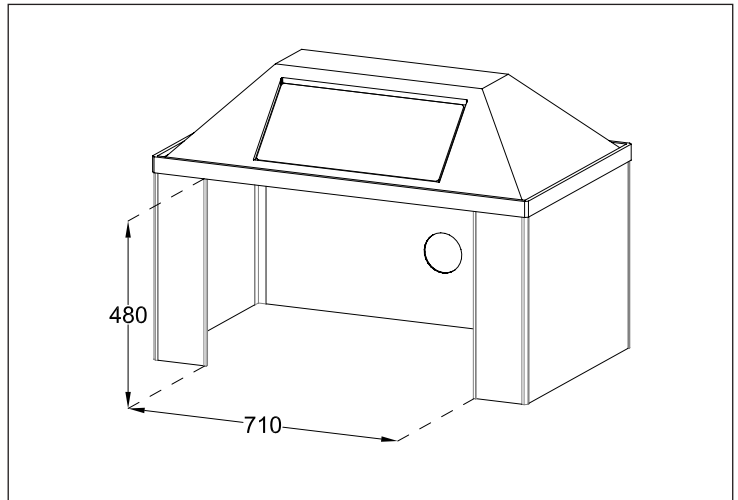
25-106050

Målingerne på kabinettet er foretaget ved en volumenstrøm på hhv. 315 og 630 m³/t

Åbning:

Geometrisk areal: 0,341 m²

Effektivt areal: 0,276 m²



Sammenhæng mellem volumenstrøm og vindhastighed

Tabellen herunder angiver sammenhængen mellem volumenstrøm og vindhastighed for det effektive åbningsareal. Når man benytter det effektive areal frem for det geometriske skyldes det, at turbulens langs åbningskanterne bremser luftstrømmen. Der bliver således et område langs kanten, som ikke kan anvendes fuldt ud ved udsugning.

$$q_v = A \cdot v \cdot 3600 \text{ s/t}$$

q_v = volumenstrøm i [m³/time]

A = det effektive areal i [m²]

v = hastigheden i [m/s]

